

# VAL-US-277/40/3+1-FM - Scaricatore di sovratensione



2910374

<https://www.phoenixcontact.com/it/prodotti/2910374>

Si prega di notare che i dati visualizzati in questo PDF sono stati generati dal nostro catalogo online. I dati completi sono disponibili nella documentazione per l'utente. Si applicano le condizioni generali di utilizzo per i download.



Limitatore di sovratensione, omologato UL tipo 1 e IEC tipo 2, a quattro canali con contatto di segnalazione remota, per 277/480 V AC, 4 fili più terra.

## I vantaggi

- Con contatto FM libero da potenziale
- Indicazione visiva di stato, meccanica, dei singoli scaricatori
- Scaricatore tipo 2 a più canali
- Codifica meccanica di tutti gli slot

## Dati commerciali

Codice articolo	2910374
Pezzi/conf.	1 Pezzi
Quantità di ordinazione minima	1 Pezzi
Codice vendita	CL132U
Codice prodotto	CL132U
GTIN	4055626445137
Peso per pezzo (confezione inclusa)	435 g
Peso per pezzo (confezione esclusa)	406 g
Numero tariffa doganale	85363030
Paese di origine	DE

## Dati tecnici

### Caratteristiche articolo

Tipo di prodotto	Protezione contro le sovratensioni per l'alimentazione NEMA
Famiglia di prodotti	VALVETRAB US
Classe di prova IEC	II
	T2
Tipo EN	T2
Sistema di alimentazione di corrente IEC	TN-S
	TT
Tipo	Modulo guida bicomponente a innesto
Numero di poli	4
Segnalazione protezione contro le sovratensioni guasta	ottico, contatto FM
Numero di porte	One

### Caratteristiche di isolamento

Categoria di sovratensione	III
Grado di inquinamento	2

### Caratteristiche elettriche

Frequenza nominale $f_N$	50 Hz (60 Hz)
--------------------------	---------------

### Indicazione/segnalazione a distanza

Denominazione collegamento	Contatto FM
Funzione di inserzione	Contatti di scambio
Tensione di esercizio	5 V AC ... 250 V AC
	30 V DC
Corrente d'esercizio	5 mA AC ... 750 mA AC
	1 A DC

### Dati di collegamento

Collegamento	Connessione a vite
Filettatura	M5
Coppia di serraggio	3 Nm (1,5 mm <sup>2</sup> ... 16 mm <sup>2</sup> )
	4,5 Nm (25 mm <sup>2</sup> ... 35 mm <sup>2</sup> )
Lunghezza del tratto da spelare	16 mm
Sezione conduttore flessibile	1,5 mm <sup>2</sup> ... 25 mm <sup>2</sup>
Sezione conduttore rigida	1,5 mm <sup>2</sup> ... 35 mm <sup>2</sup>
Sezione conduttore AWG	15 ... 2
Collegamento	Capocorda a forcina
Sezione conduttore flessibile	1,5 mm <sup>2</sup> ... 16 mm <sup>2</sup>

### Contatto FM

Collegamento	Attacco a vite/ ad innesto mediante COMBICON
Filettatura	M2

# VAL-US-277/40/3+1-FM - Scaricatore di sovratensione

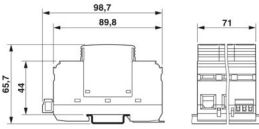


2910374

<https://www.phoenixcontact.com/it/prodotti/2910374>

Coppia di serraggio	0,25 Nm
Lunghezza del tratto da spelare	7 mm
Sezione conduttore flessibile	0,14 mm <sup>2</sup> ... 1,5 mm <sup>2</sup>
Sezione conduttore rigida	0,14 mm <sup>2</sup> ... 1,5 mm <sup>2</sup>
Sezione conduttore AWG	28 ... 16

## Dimensioni

Disegno quotato	
Larghezza	71,2 mm
Altezza	98,7 mm
Profondità	65,7 mm (Con guida DIN da 7,5 mm)
Unità modulare	4 TE

## Indicazioni materiale

Colore	nero (RAL 9005)
Classe di combustibilità a norma UL 94	V-0
Valore CTI del materiale	600
Materiale isolante	PA 6.6/PBT
Gruppo materiale	I
Materiale custodia	PA 6.6 PBT

## Caratteristiche meccaniche

### Dati meccanici

Parete laterale aperta	No
------------------------	----

## Circuito di protezione

Dispositivi di protezione	L-N
	L-PE
	N-PE
Direzione di azione	3L-N & N-GND
Tensione nominale $U_N$	277/480 V AC (TN-S)
	240/415 V AC (TN-S)
Frequenza nominale $f_N$	50 Hz (60 Hz)
Massima tensione permanente $U_C$ (L-N)	385 V AC
Massima tensione permanente $U_C$ (N-PE)	305 V AC
Corrente conduttori di terra $I_{PE}$	$\leq 5 \mu A$
Corrente nominale dispersa $I_n$ (8/20) $\mu s$	20 kA
Max. corrente dispersa $I_{max}$ (8/20) $\mu s$	40 kA
Capacità di estinzione di corrente susseguente $I_{ff}$ (N-PE)	100 A (305 V AC)

Resistenza ai corto circuiti $I_{SCCR}$	25 kA
Livello di protezione $U_p$ (L-N)	$\leq 1,8$ kV
Livello di protezione $U_p$ (N-PE)	$\leq 1,5$ kV
Tensione residua $U_{res}$ (L-N)	$\leq 1,8$ kV (con $I_n$ )
	$\leq 1,6$ kV (a 10 kA)
	$\leq 1,4$ kV (a 5 kA:)
	$\leq 1,3$ kV (a 3 kA)
Tensione residua $U_{res}$ (L-PE)	$\leq 2,2$ kV (con $I_n$ )
	$\leq 1,7$ kV (a 10 kA)
	$\leq 1,5$ kV (a 5 kA:)
	$\leq 1,4$ kV (a 3 kA)
Tensione residua $U_{res}$ (N-PE)	$\leq 0,4$ kV (con $I_n$ )
	$\leq 0,25$ kV (a 10 kA)
	$\leq 0,15$ kV (a 5 kA:)
	$\leq 0,1$ kV (a 3 kA)
Comportamento TOV in caso di $U_T$ (L-N)	480 V AC (5 s / withstand mode)
	530 V AC (120 min / safe failure mode)
Comportamento TOV in caso di $U_T$ (N-PE)	1200 V AC (200 ms / withstand mode)
Prefusibile massimo per cablaggio standard	125 A (gG)

## Condizioni ambientali e della vita elettrica

### Condizioni ambientali

Grado di protezione	IP20 (solo in caso di utilizzo di tutti i punti di connessione)
Temperatura ambiente (esercizio)	-40 °C ... 80 °C
Temperatura ambiente (stoccaggio/trasporto)	-40 °C ... 80 °C
Posizione elevata	$\leq 2000$ m (s.l.m.)
Umidità dell'aria consentita (esercizio)	5 % ... 95 %
Urti (esercizio)	25g (Semisinusoidale / 11 ms / 3x $\pm X$ , $\pm Y$ , $\pm Z$ )
Vibrazione (esercizio)	5g (10 ... 500 Hz / 2,5 h / X, Y, Z)

## Omologazioni

### Specifiche UL

Tensione permanente massima (MCOV L-L)	750 V AC
Tensione permanente massima MCOV (L-N)	385 V AC
Tensione permanente massima MCOV (L-G)	385 V AC
Tensione permanente massima MCOV (N-G)	305 V AC
Resistenza di corto circuito (SCCR)	200 kA
Protezione tensione nominale VPR (L-L)	2500 V
Protezione tensione nominale VPR (L-N)	1500 V
Protezione tensione nominale VPR (L-G)	2000 V
Protezione tensione nominale VPR (N-G)	1200 V
Tipo UL	Tipo 1
Corrente nominale dispersa $I_n$	20 kA

# VAL-US-277/40/3+1-FM - Scaricatore di sovratensione



2910374

<https://www.phoenixcontact.com/it/prodotti/2910374>

Corrente impulsiva massima per fase	40 kA
Dispositivi di protezione	L-N
	N-G
	L-G
Tensione nominale	277/480 V AC (Wye)
Sistema di ripartizione dell'energia	Wye
Frequenza nominale	50/60 Hz
Tipo SPD	1

## Indicazione UL/segnalazione a distanza

Tensione di esercizio	125 V AC
Corrente di esercizio AC	1 A AC

## Dati di collegamento UL

Coppia di serraggio	30 lb <sub>f</sub> -in.
Sezione conduttore AWG	14 ... 2

## Normative e prescrizioni

### Distanze di isolamento in aria e superficiale

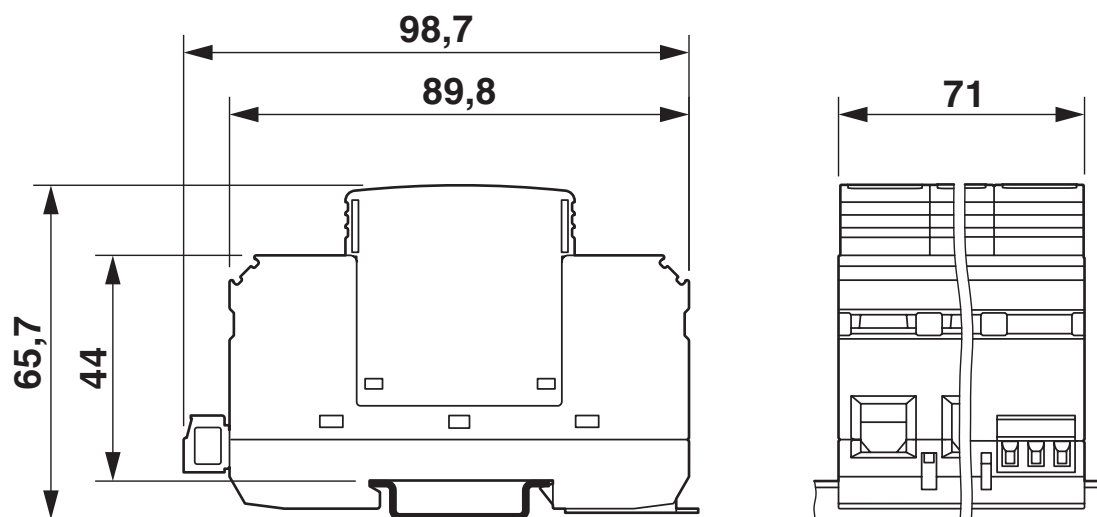
Norme/Disposizioni	EN 60664-1 / EN 61643-11
Norme/disposizioni	IEC 61643-11
Nota	2011
Norme/disposizioni	EN 61643-11
Nota	2012

## Montaggio

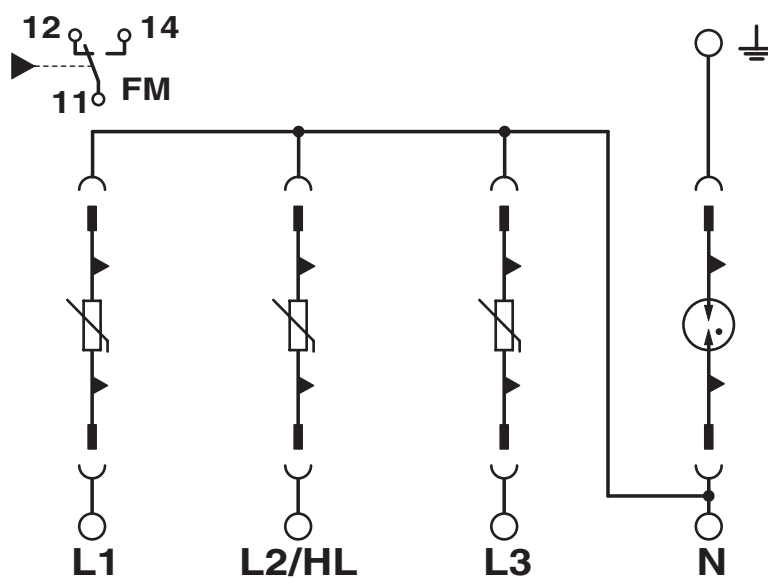
Tipo di montaggio	Guida di supporto: 35 mm
-------------------	--------------------------

## Disegni

Disegno quotato



Schema di collegamento



2910374

<https://www.phoenixcontact.com/it/prodotti/2910374>

## Omologazioni

🔗 To download certificates, visit the product detail page: <https://www.phoenixcontact.com/it/prodotti/2910374>



### UL Listed

ID omologazione: FILE E 330181



### cUL Listed

ID omologazione: FILE E 330181

2910374

<https://www.phoenixcontact.com/it/prodotti/2910374>

## Classifiche

### ECLASS

ECLASS-13.0	27171202
ECLASS-15.0	27171202

### ETIM

ETIM 10.0	EC000941
-----------	----------

### UNSPSC

UNSPSC 21.0	39121600
-------------	----------

2910374

<https://www.phoenixcontact.com/it/prodotti/2910374>

## Environmental product compliance

### EU RoHS

Soddisfa i requisiti della direttiva RoHS

Sì, Nessuna deroga

### China RoHS

Environment friendly use period (EFUP)

EFUP-E

Nessuna sostanza pericolosa al di sopra dei valori limite

### EU REACH SVHC

Avviso di sostanza candidata REACH (n. CAS)

Nessuna sostanza con una percentuale di massa maggiore dello 0,1%

Phoenix Contact 2026 © - Tutti i diritti riservati  
<https://www.phoenixcontact.com>

PHOENIX CONTACT S.p.a.  
Via Bellini, 39/41  
20095 Cusano Milanino (MI)  
+39 02 660591  
[info\\_it@phoenixcontact.com](mailto:info_it@phoenixcontact.com)