

VAL-US-120/65/1+1-FM - Scaricatore di sovratensione



2910356

<https://www.phoenixcontact.com/it/prodotti/2910356>

Si prega di notare che i dati visualizzati in questo PDF sono stati generati dal nostro catalogo online. I dati completi sono disponibili nella documentazione per l'utente. Si applicano le condizioni generali di utilizzo per i download.



Limitatore di sovratensione, omologato UL tipo 1 e IEC tipo 2, a due canali con contatto di segnalazione remota, per 120 V AC, 2 fili più terra.

I vantaggi

- Con contatto FM libero da potenziale
- Dispositivo di protezione contro le sovratensioni (SPD) omologato UL, con morsetti aperti
- Dispositivo di separazione termica di ogni singolo connettore
- Codifica meccanica di tutti gli slot
- Indicazione visiva di stato, meccanica, dei singoli scaricatori
- A innesto
- Arresto sicuro del connettore in caso di carichi di corrente atmosferica elevati e forti vibrazioni grazie all'innovativo bloccaggio

Dati commerciali

Codice articolo	2910356
Pezzi/conf.	1 Pezzi
Quantità di ordinazione minima	1 Pezzi
Codice vendita	CL115U
Codice prodotto	CL115U
GTIN	4055626444963
Peso per pezzo (confezione inclusa)	302 g
Peso per pezzo (confezione esclusa)	277 g
Numero tariffa doganale	85363030
Paese di origine	DE

Dati tecnici

Caratteristiche articolo

Tipo di prodotto	Protezione contro le sovratensioni per l'alimentazione NEMA
Famiglia di prodotti	VALVETRAB US
Classe di prova IEC	I / II
	T1 / T2
Tipo EN	T1 / T2
Sistema di alimentazione di corrente IEC	TN-S
	TT
Tipo	Modulo guida bicomponente a innesto
Numero di poli	2
Segnalazione protezione contro le sovratensioni guasta	ottico, contatto FM
Numero di porte	One

Caratteristiche di isolamento

Categoria di sovratensione	III
Grado di inquinamento	2

Caratteristiche elettriche

Frequenza nominale f_N	50 Hz (60 Hz)
--------------------------	---------------

Indicazione/segnalazione a distanza

Denominazione collegamento	Contatto FM
Funzione di inserzione	Contatti di scambio
Tensione di esercizio	5 V AC ... 250 V AC
	30 V DC
Corrente d'esercizio	5 mA AC ... 1,5 A AC
	1 A DC

Dati di collegamento

Collegamento	Connessione a vite
Filettatura	M5
Coppia di serraggio	4,5 Nm (1,5 mm ² ... 16 mm ²)
	4,5 Nm (25 mm ² ... 35 mm ²)
Lunghezza del tratto da spelare	16 mm
Sezione conduttore flessibile	1,5 mm ² ... 25 mm ²
Sezione conduttore rigida	1,5 mm ² ... 35 mm ²
Sezione conduttore AWG	15 ... 2

Contatto FM

Collegamento	Connessione a vite
Filettatura	M2
Coppia di serraggio	0,25 Nm
Lunghezza del tratto da spelare	7 mm

VAL-US-120/65/1+1-FM - Scaricatore di sovratensione

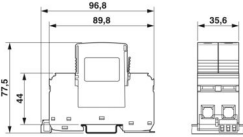


2910356

<https://www.phoenixcontact.com/it/prodotti/2910356>

Sezione conduttore flessibile	0,14 mm ² ... 1,5 mm ²
Sezione conduttore rigida	0,14 mm ² ... 1,5 mm ²
Sezione conduttore AWG	28 ... 16

Dimensioni

Disegno quotato	
Larghezza	35,6 mm
Altezza	96,8 mm
Profondità	77,5 mm (Con guida DIN da 7,5 mm)
Unità modulare	2 TE

Indicazioni materiale

Colore	nero (RAL 9005)
Classe di combustibilità a norma UL 94	V-0
Valore CTI del materiale	600
Materiale isolante	PA 6.6/PBT
Gruppo materiale	I
Materiale custodia	PA 6.6 PBT

Caratteristiche meccaniche

Dati meccanici

Parete laterale aperta	No
------------------------	----

Circuito di protezione

Dispositivi di protezione	L-N
	L-PE
	N-PE
Direzione di azione	1L-N & N-GND
Tensione nominale U_N	120 V AC (TN-S)
	120 V AC (TT)
Frequenza nominale f_N	50 Hz (60 Hz)
Massima tensione permanente U_C (L-N)	175 V AC
Massima tensione permanente U_C (N-PE)	264 V AC
Corrente di carico nom. I_L	80 A
Corrente conduttori di terra I_{PE}	$\leq 5 \mu A$
Corrente nominale dispersa I_n (8/20) μs (L-N)	12,5 kA
Corrente nominale dispersa I_n (8/20) μs (L-PE)	12,5 kA
Corrente nominale dispersa I_n (8/20) μs (N-PE)	50 kA
Max. corrente dispersa I_{max} (8/20) μs	65 kA

Corrente dispersa I_{Total} (10/350) μ s	25 kA
Capacità di estinzione di corrente susseguente I_{fi} (N-PE)	100 A
Resistenza ai corto circuiti I_{SCCR}	25 kA
Livello di protezione U_p (L-N)	$\leq 0,8$ kV
Livello di protezione U_p (L-PE)	≤ 2 kV
Livello di protezione U_p (N-PE)	$\leq 1,7$ kV
Tensione residua U_{res} (L-N)	$\leq 0,8$ kV (con I_n)
	$\leq 0,75$ kV (a 10 kA)
	$\leq 0,65$ kV (a 5 kA:)
	$\leq 0,6$ kV (a 3 kA)
Tensione residua U_{res} (L-PE)	≤ 2 kV (con I_n)
	$\leq 1,5$ kV (a 10 kA)
	$\leq 1,4$ kV (a 5 kA:)
	$\leq 1,3$ kV (a 3 kA)
Tensione residua U_{res} (N-PE)	$\leq 0,6$ kV (con I_n)
	$\leq 0,5$ kV (a 10 kA)
	$\leq 0,5$ kV (a 5 kA:)
	$\leq 0,4$ kV (a 3 kA)
Comportamento TOV in caso di U_T (L-N)	208 V AC (5 s / withstand mode)
	240 V AC (120 min / safe failure mode)
Comportamento TOV in caso di U_T (N-PE)	1200 V AC (200 ms / withstand mode)
Tempo di eccitazione t_A (L-N)	≤ 25 ns
Tempo di eccitazione t_A (L-PE)	≤ 100 ns
Tempo di eccitazione t_A (N-PE)	≤ 100 ns
Prefusibile massimo per cablaggio di tipo passante (V)	80 A (gG)
Prefusibile massimo per cablaggio standard	160 A (gG)

Condizioni ambientali e della vita elettrica

Condizioni ambientali

Grado di protezione	IP20 (solo in caso di utilizzo di tutti i punti di connessione)
Temperatura ambiente (esercizio)	-40 °C ... 80 °C
Temperatura ambiente (stoccaggio/trasporto)	-40 °C ... 80 °C
Posizione elevata	≤ 2000 m (s.l.m.)
Umidità dell'aria consentita (esercizio)	5 % ... 95 %
Urti (esercizio)	30g (Semisinusoidale / 11 ms / 3x $\pm X$, $\pm Y$, $\pm Z$)
Vibrazione (esercizio)	7,5g (10 ... 500 Hz / 2,5 h / X, Y, Z)

Omologazioni

Specifiche UL

Tensione permanente massima MCOV (L-N)	175 V AC
Tensione permanente massima MCOV (L-G)	175 V AC
Tensione permanente massima MCOV (N-G)	264 V AC
Resistenza di corto circuito (SCCR)	200 kA

VAL-US-120/65/1+1-FM - Scaricatore di sovratensione



2910356

<https://www.phoenixcontact.com/it/prodotti/2910356>

Protezione tensione nominale VPR (L-N)	700 V
Protezione tensione nominale VPR (L-G)	1500 V
Protezione tensione nominale VPR (N-G)	1200 V
Tipo UL	Tipo 1
Corrente nominale dispersa I_n	20 kA
Corrente impulsiva massima per fase	65 kA (secondo IEC 61643-1)
	80 kA (secondo NEMA LS1)
Dispositivi di protezione	L-N
	L-G
	N-G
Tensione nominale	120 V AC (Monofase)
Sistema di ripartizione dell'energia	Single phase
Frequenza nominale	50/60 Hz
Tipo SPD	1

Indicazione UL/segnalazione a distanza

Tensione di esercizio	125 V AC
Corrente di esercizio AC	1 A AC

Dati di collegamento UL

Coppia di serraggio	30 lb _f -in.
Sezione conduttore AWG	14 ... 2

Normative e prescrizioni

Distanze di isolamento in aria e superficiale

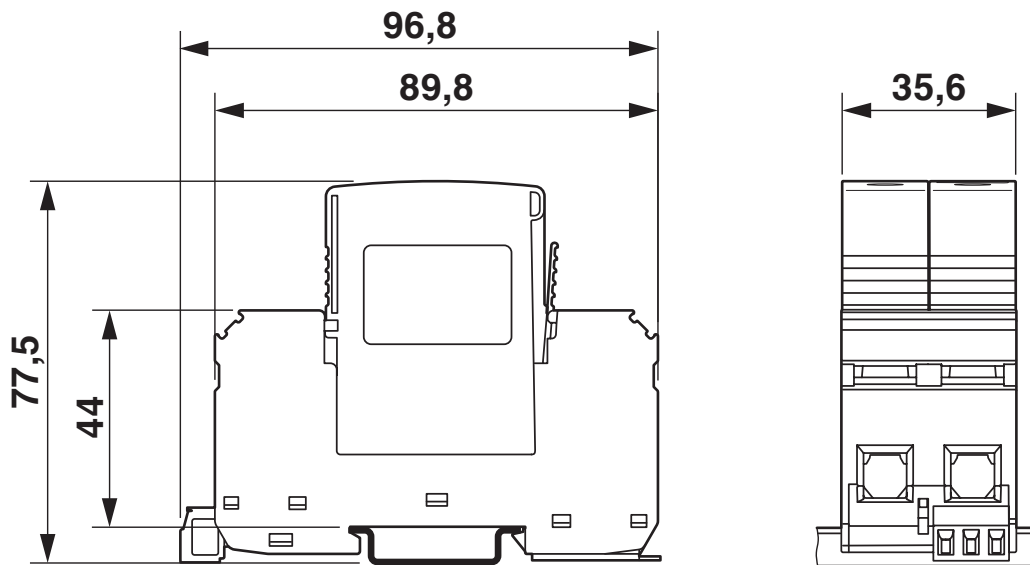
Norme/Disposizioni	EN 60664-1 / EN 61643-11
Norme/disposizioni	IEC 61643-11
Nota	2011
Norme/disposizioni	EN 61643-11
Nota	2012

Montaggio

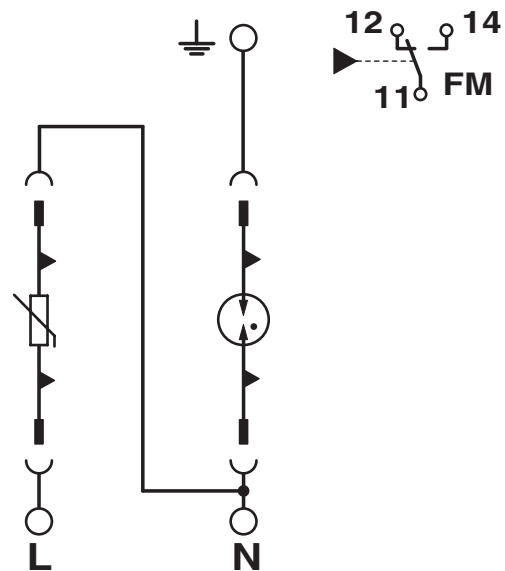
Tipo di montaggio	Guida di supporto: 35 mm
-------------------	--------------------------

Disegni

Disegno quotato




Schema di collegamento



2910356

<https://www.phoenixcontact.com/it/prodotti/2910356>

Omologazioni

 To download certificates, visit the product detail page: <https://www.phoenixcontact.com/it/prodotti/2910356>



UL Listed

ID omologazione: FILE E 330181



cUL Listed

ID omologazione: FILE E 330181

2910356

<https://www.phoenixcontact.com/it/prodotti/2910356>

Classifiche

ECLASS

ECLASS-13.0	27171202
ECLASS-15.0	27171202

ETIM

ETIM 10.0	EC000941
-----------	----------

UNSPSC

UNSPSC 21.0	39121600
-------------	----------

2910356

<https://www.phoenixcontact.com/it/prodotti/2910356>

Environmental product compliance

EU RoHS

Soddisfa i requisiti della direttiva RoHS

Sì, Nessuna deroga

China RoHS

Environment friendly use period (EFUP)

EFUP-E

Nessuna sostanza pericolosa al di sopra dei valori limite

EU REACH SVHC

Avviso di sostanza candidata REACH (n. CAS)

Nessuna sostanza con una percentuale di massa maggiore dello 0,1%

Phoenix Contact 2026 © - Tutti i diritti riservati
<https://www.phoenixcontact.com>

PHOENIX CONTACT S.p.a.
Via Bellini, 39/41
20095 Cusano Milanino (MI)
+39 02 660591
info_it@phoenixcontact.com