

# VAL-SEC-T2-440-P - Spina di protezione contro le sovratensioni tipo 2



2909969

<https://www.phoenixcontact.com/it/prodotti/2909969>

Si prega di notare che i dati visualizzati in questo PDF sono stati generati dal nostro catalogo online. I dati completi sono disponibili nella documentazione per l'utente. Si applicano le condizioni generali di utilizzo per i download.



Spine di ricambio per scaricatori di sovratensioni della serie di prodotti VALVETRAB SEC per linee L-N e L-PEN.

## I vantaggi

- Gamma di protezione dalla sovratensione universale con coordinamento energetico ottimale di scaricatori di fulmini fino alla protezione dei dispositivi
- Di facile manutenzione grazie ai moduli di protezione a innesto universali
- L'indicatore di stato meccanico-ottico e il contatto di segnalazione remota forniscono informazioni costanti
- Più spazio nel quadro elettrico grazie alla larghezza di installazione stretta di soli 12 mm per polo e all'uso senza prefusibile separato fino a 315 A gG
- Livello di protezione basso con tensione nominale elevata per una protezione ottimale della seguente installazione
- Forma estremamente compatta, solo 12 mm per polo
- Scaricatore a varistore privo di correnti di dispersione

## Dati commerciali

Codice articolo	2909969
Pezzi/conf.	1 Pezzi
Quantità di ordinazione minima	1 Pezzi
Codice vendita	CL1351
Codice prodotto	CL1351
GTIN	4055626409061
Peso per pezzo (confezione inclusa)	66,62 g
Peso per pezzo (confezione esclusa)	63,42 g
Numero tariffa doganale	85363090
Paese di origine	DE

# VAL-SEC-T2-440-P - Spina di protezione contro le sovratensioni tipo 2

2909969

<https://www.phoenixcontact.com/it/prodotti/2909969>

## Dati tecnici

### Note

#### Note generali

Nota	Per l'utilizzo in tutti i sistemi a bassa tensione tra L-N e L-PEN. Solo per utilizzo in sistemi IT tra L-PE, se i corpi degli elementi dell'impianto a bassa tensione sono collegati con l'impianto di messa a terra della stazione trasformatore. (Messa a terra comune della stazione trasformatore HV e dei corpi dell'impianto utenze LV. $R_E = R_A$ secondo IEC 60364-4-442 / VDE 0100-442 fig. 44D / Esempio a)
------	---

### Caratteristiche articolo

Tipo di prodotto	Spine di ricambio
Famiglia di prodotti	SEC Family
Classe di prova IEC	II
	T2
Tipo EN	T2
Sistema di alimentazione di corrente IEC	TN
	TT
	IT
Tipo	maschio
Numero di poli	1
Segnalazione protezione contro le sovratensioni guasta	ottico

#### Caratteristiche di isolamento

Categoria di sovratensione	III
Grado di inquinamento	2

### Caratteristiche elettriche

Frequenza nominale $f_N$	50 Hz (60 Hz)
--------------------------	---------------

### Dati di collegamento

Collegamento	a innesto
--------------	-----------

### Dimensioni

Disegno quotato	
Larghezza	11,7 mm
Altezza	46,4 mm

# VAL-SEC-T2-440-P - Spina di protezione contro le sovratensioni tipo 2



2909969

<https://www.phoenixcontact.com/it/prodotti/2909969>

Profondità	59,4 mm
Unità modulare	0,6 TE

## Indicazioni materiale

Colore	grigio chiaro (RAL 7035)
Classe di combustibilità a norma UL 94	V-0
Valore CTI del materiale	600
Materiale isolante	PA6.6-FR 20% GF PBT-FR
Gruppo materiale	I
Materiale custodia	PA 6.6-FR 20 % GF PBT-FR

## Circuito di protezione

Dispositivi di protezione	L-N
	L-PEN
Direzione di azione	L-N / L-PEN
Tensione nominale $U_N$	400 V AC (TN)
	400 V AC (TT)
	400 V AC (IT)
Frequenza nominale $f_N$	50 Hz (60 Hz)
Tensione massima continuativa $U_C$	440 V AC
Assorbimento di potenza in standby $P_C$	$\leq 180$ mVA
Corrente nominale dispersa $I_n$ (8/20) $\mu$ s	20 kA
Max. corrente dispersa $I_{max}$ (8/20) $\mu$ s	40 kA
Resistenza ai corto circuiti $I_{SCCR}$	25 kA (con prefusibile fino a 315 A gG)
	50 kA (con prefusibile fino a 200 A gG)
Livello di protezione $U_p$	$\leq 1,9$ kV
Tensione residua $U_{res}$	$\leq 1,9$ kV (con $I_n$ )
	$\leq 1,65$ kV (a 10 kA)
	$\leq 1,5$ kV (a 5 kA:)
	$\leq 1,45$ kV (a 4 kA)
	$\leq 1,35$ kV (a 2 kA)
Comportamento TOV con $U_T$	581 V AC (5 s / withstand mode)
	762 V AC (120 min / safe failure mode)
Tempo di risposta $t_A$	$\leq 25$ ns
Prefusibile massimo per cablaggio standard	315 A (gG)

## Condizioni ambientali e della vita elettrica

### Condizioni ambientali

Grado di protezione	IP20
Temperatura ambiente (esercizio)	-40 °C ... 80 °C

# VAL-SEC-T2-440-P - Spina di protezione contro le sovratensioni tipo 2



2909969

<https://www.phoenixcontact.com/it/prodotti/2909969>

Temperatura ambiente (stoccaggio/trasporto)	-40 °C ... 80 °C
Posizione elevata	≤ 2000 m (s.l.m.)
Umidità dell'aria consentita (esercizio)	5 % ... 95 %
Urti (esercizio)	30g (Semisinusoidale / 11 ms / 3x ±X, ±Y, ±Z)
Vibrazione (esercizio)	5g (10 ... 500 Hz / 2,5 h / X, Y, Z)

## Normative e prescrizioni

Norme/disposizioni	IEC 61643-11
Nota	2011
Norme/disposizioni	EN 61643-11
Nota	2012

## Montaggio

Tipo di montaggio	sull'elemento base
-------------------	--------------------

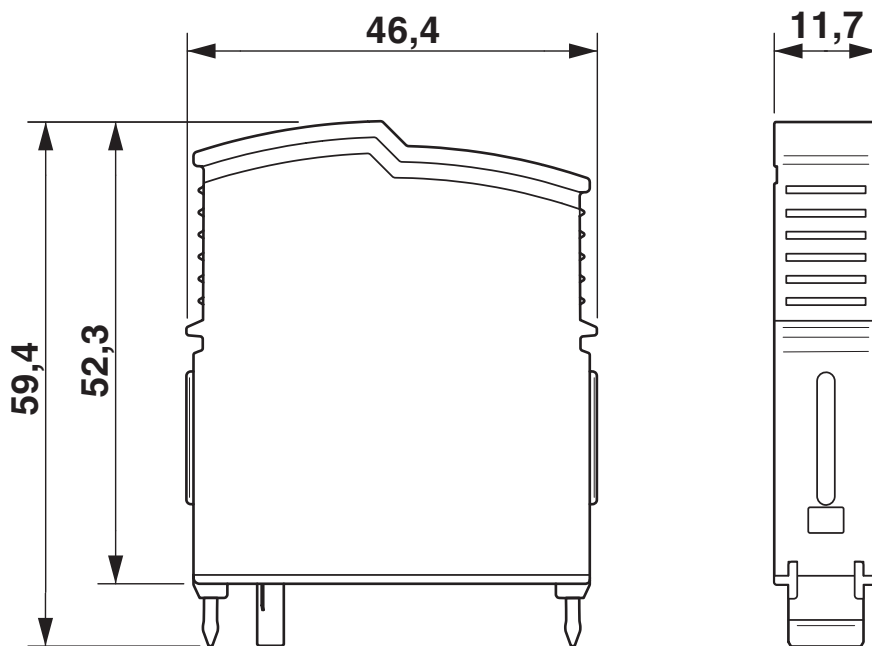
# VAL-SEC-T2-440-P - Spina di protezione contro le sovratensioni tipo 2

2909969

<https://www.phoenixcontact.com/it/prodotti/2909969>

## Disegni

Disegno quotato



Schema di collegamento



# VAL-SEC-T2-440-P - Spina di protezione contro le sovratensioni tipo 2



2909969

<https://www.phoenixcontact.com/it/prodotti/2909969>

## Omologazioni

🔗 To download certificates, visit the product detail page: <https://www.phoenixcontact.com/it/prodotti/2909969>

### UAE-RoHS

ID omologazione: 23-10-88707

# VAL-SEC-T2-440-P - Spina di protezione contro le sovratensioni tipo 2



2909969

<https://www.phoenixcontact.com/it/prodotti/2909969>

## Classifiche

### ECLASS

ECLASS-13.0	27171292
ECLASS-15.0	27171292

### ETIM

ETIM 10.0	EC002496
-----------	----------

### UNSPSC

UNSPSC 21.0	39121600
-------------	----------

# VAL-SEC-T2-440-P - Spina di protezione contro le sovratensioni tipo 2



2909969

<https://www.phoenixcontact.com/it/prodotti/2909969>

## Environmental product compliance

### EU RoHS

Soddisfa i requisiti della direttiva RoHS	Sì, Nessuna deroga
---	--------------------

### China RoHS

Environment friendly use period (EFUP)	EFUP-E
	Nessuna sostanza pericolosa al di sopra dei valori limite

### EU REACH SVHC

Avviso di sostanza candidata REACH (n. CAS)	Nessuna sostanza con una percentuale di massa maggiore dello 0,1%
---	---

Phoenix Contact 2026 © - Tutti i diritti riservati

<https://www.phoenixcontact.com>

PHOENIX CONTACT S.p.a.  
Via Bellini, 39/41  
20095 Cusano Milanino (MI)  
+39 02 660591  
[info\\_it@phoenixcontact.com](mailto:info_it@phoenixcontact.com)