

UM 108-PROFIL 235CM BK - Profilo



2909963

<https://www.phoenixcontact.com/it/prodotti/2909963>

Si prega di notare che i dati visualizzati in questo PDF sono stati generati dal nostro catalogo online. I dati completi sono disponibili nella documentazione per l'utente. Si applicano le condizioni generali di utilizzo per i download.

I profilati con una larghezza di 108 mm ed una lunghezza fissa di 235 cm



La figura illustra la versione UM 45-profilo CM

Dati commerciali

Codice articolo	2909963
Pezzi/conf.	1 Pezzi
Quantità di ordinazione minima	1 Pezzi
Codice vendita	ACHDBB
Codice prodotto	ACHDBB
GTIN	4017918419226
Peso per pezzo (confezione inclusa)	1 kg
Peso per pezzo (confezione esclusa)	1 kg
Numero tariffa doganale	39162000
Paese di origine	DE

UM 108-PROFIL 235CM BK - Profilo

2909963

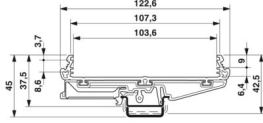
<https://www.phoenixcontact.com/it/prodotti/2909963>

Dati tecnici

Caratteristiche articolo

Tipo di prodotto	Parte inferiore custodia di installazione
Tipo di custodia	Profilo
Tipo di custodia	Custodia a profili estrusi
Serie di custodie	UM
Famiglia di prodotti	UM108
Apertura di ventilazione disponibile	no

Dimensioni

Disegno quotato	
Profondità	21,5 mm
Lunghezza	235 cm

Misure esterne

Spessore profilato (esterno)	107,5 mm
------------------------------	----------

Misure interne

Larghezza profilo (interno)	122,6 mm
-----------------------------	----------

Indicazioni materiale

Colore (Profilo)	nero (RAL 9005)
Materiale Profilo	PVC

Indicazioni relative al circuito stampato

Numero degli alloggiamenti dei circuiti stampati	2
--	---

Montaggio

Tipo di montaggio	Bloccaggio con elementi laterali, bloccaggio con piedino
-------------------	--

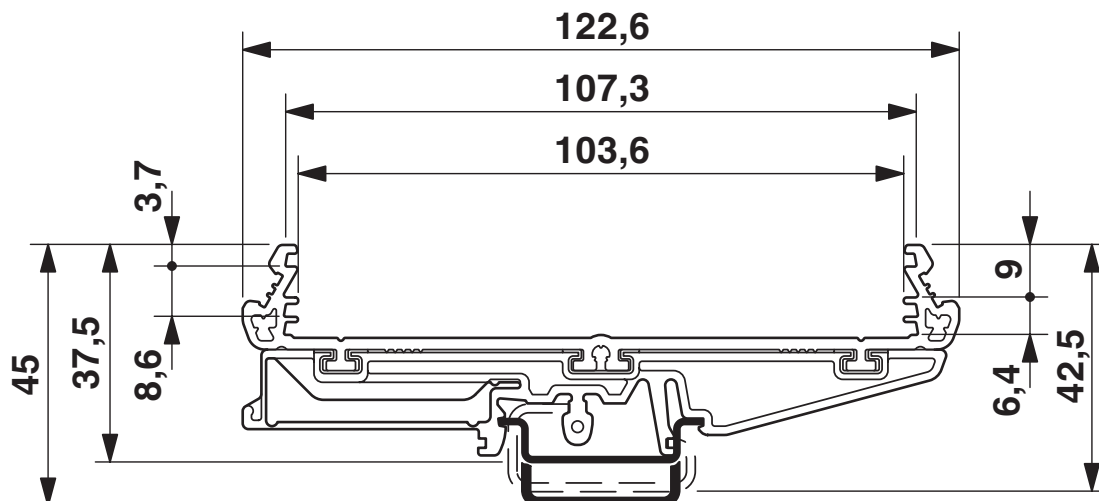
UM 108-PROFIL 235CM BK - Profilo

2909963

<https://www.phoenixcontact.com/it/prodotti/2909963>

Disegni

Disegno quotato



UM 108-PROFIL 235CM BK - Profilo



2909963

<https://www.phoenixcontact.com/it/prodotti/2909963>

Classifiche

ECLASS

ECLASS-13.0	27190601
ECLASS-15.0	27190601

ETIM

ETIM 10.0	EC002779
-----------	----------

UNSPSC

UNSPSC 21.0	31261500
-------------	----------

UM 108-PROFIL 235CM BK - Profilo



2909963

<https://www.phoenixcontact.com/it/prodotti/2909963>

Environmental product compliance

EU RoHS

Soddisfa i requisiti della direttiva RoHS

Sì, Nessuna deroga

China RoHS

Environment friendly use period (EFUP)

EFUP-E

Nessuna sostanza pericolosa al di sopra dei valori limite

EU REACH SVHC

Avviso di sostanza candidata REACH (n. CAS)

Nessuna sostanza con una percentuale di massa maggiore dello 0,1%

Phoenix Contact 2026 © - Tutti i diritti riservati
<https://www.phoenixcontact.com>

PHOENIX CONTACT S.p.a.
Via Bellini, 39/41
20095 Cusano Milanino (MI)
+39 02 660591
info_it@phoenixcontact.com