

PTCB E1 24DC/8A NO - Interruttore di protezione elettronico



2909910

<https://www.phoenixcontact.com/it/prodotti/2909910>

Si prega di notare che i dati visualizzati in questo PDF sono stati generati dal nostro catalogo online. I dati completi sono disponibili nella documentazione per l'utente. Si applicano le condizioni generali di utilizzo per i download.



Interruttore di protezione elettronico a un canale per la protezione di utenze da 24 V DC in caso di sovraccarico e cortocircuito. Semplice ripartizione del potenziale con i componenti del sistema di morsetti componibili CLIPLINE complete. Con corrente nominale fissa. Per l'installazione su guide DIN.

I vantaggi

- Realizzate le applicazioni in modo semplice, grazie al ponticellamento alla serie di morsetti componibili CLIPLINE complete
- Più spazio nel quadro elettrico: protezione ultracompatta con uno spessore di soli 6 mm
- Applicazioni personalizzate per una protezione adeguata alle vostre esigenze

Dati commerciali

Codice articolo	2909910
Pezzi/conf.	1 Pezzi
Quantità di ordinazione minima	1 Pezzi
Codice vendita	CLA135
Codice prodotto	CLA135
GTIN	4055626408774
Peso per pezzo (confezione inclusa)	34,3 g
Peso per pezzo (confezione esclusa)	27,64 g
Numero tariffa doganale	85363010
Paese di origine	DE

PTCB E1 24DC/8A NO - Interruttore di protezione elettronico



2909910

<https://www.phoenixcontact.com/it/prodotti/2909910>

Dati tecnici

Note

Note generali

Nota	EN 50121-3-2: Applicazioni ferroviarie - Compatibilità elettromagnetica - Parte 3-2: Veicoli su rotaia – Dispositivi
	Connessione per la linea di segnale controllata secondo EN 61000-4-4 con 1 kV; eventualmente prevedere misure di sicurezza a cura del cliente
	Eventuali cortocircuiti forti ripetuti possono ridurre l'integrale di fusione del prefusibile integrato.

Caratteristiche articolo

Tipo di prodotto	Interruttore di protezione elettronico
Famiglia di prodotti	PTCB
Tipo	Modulo guida monolitico
Numero di poli	1
Numero di canali	1

Caratteristiche di isolamento

Classe di protezione	III
Grado di inquinamento	2

Caratteristiche elettriche

Note generali

Tensione di esercizio	18 V DC ... 30 V DC
Tensione nominale	24 V DC
Corr. di dimensionam. I_N	24 A (Corrente complessiva ingresso) 8 A (Corrente nominale uscita)
Corrente nominale (preimpostata)	8 A
Tensione impulsiva di dimensionamento	0,5 kV
Tipo di sgancio	E (elettronico)
Resistenza alimentazione di ritorno	max. 35 V DC
Prefusibile necessario	Necessario solo se I_{max} dell'alimentazione > potere di interruzione cortocircuito. Elemento Fail-Safe integrato.
Potere di interruzione cortocircuito	300 A
Resistenza alla tensione	max. 35 V DC (Circuito di carico)
Fusibile	elettronico
Efficienza	> 99 %
Corrente di riposo I_0	tip. 12 mA
Potenza dissipata	tip. 0,3 W (A vuoto) < 1,6 W (Funzionamento nominale)
Tempo di inizializzazione moduli	< 0,55 s
Tempo di attesa dopo la disattivazione di un canale	5 s (in sovraccarico / cortocircuito)

PTCB E1 24DC/8A NO - Interruttore di protezione elettronico



2909910

<https://www.phoenixcontact.com/it/prodotti/2909910>

Tolleranza di misurazione I	± 15 %
Derating della temperatura	21 A (Corrente complessiva a 60 °C)
	24 A (Corrente complessiva a 50 °C)
	7 A (Corrente canale a 60 °C)
	8 A (Corrente canale a 50 °C)
MTBF (IEC 61709, SN 29500)	25641025 h (a 25 °C con carico al 21 %)
	10989010 h (a 40 °C con carico al 34,25 %)
	1149425 h (a 55 °C con carico al 100 %)
Tensione dissipata	0,13 V (con 8 A)
Elemento Fail-Safe	15 A DC
Tipo di commutazione del contatto	senza separazione galvanica

Circuito di carico

Tempo di disinserzione	≤ 10 ms (in caso di corto circuito > 2,0 x I _N)
	1 s (1,2 ... 2,0 x I _N)
Disattivazione per sottotensioni	≤ 17,8 V DC (attivo)
	≥ 18,8 V DC (inattivo)
Disattivazione per sovratensioni	≥ 30,5 V DC (attivo)
	≤ 29,5 V DC (inattivo)
Carico capacitivo max.	25000 µF (In funzione della corrente di corto circuito disponibile)

Indicazione/segnalazione a distanza

Denominazione collegamento	Circuito di trasmissione a distanza
Funzione di inserzione	Contatto in chiusura
Tensione di esercizio	0 V DC ... 30 V DC
Corrente d'esercizio	100 mA DC

Dati di collegamento

Circuito principale IN+

Collegamento	Connessione Push-in
Lunghezza del tratto da spelare	8 mm
Sezione conduttore flessibile	0,2 mm ² ... 2,5 mm ²
Sezione conduttore rigida	0,2 mm ² ... 4 mm ²
Sezione conduttore AWG	24 ... 12
Sezione conduttore flessibile con capocorda montato e collare in plastica	0,2 mm ² ... 2,5 mm ²
Sezione del conduttore flessibile con capocorda senza collare in plastica	0,2 mm ² ... 2,5 mm ²

Circuito principale IN-

Collegamento	Connessione Push-in
Lunghezza del tratto da spelare	8 mm
Sezione conduttore flessibile	0,2 mm ² ... 2,5 mm ²
Sezione conduttore rigida	0,2 mm ² ... 4 mm ²
Sezione conduttore AWG	24 ... 12

PTCB E1 24DC/8A NO - Interruttore di protezione elettronico



2909910

<https://www.phoenixcontact.com/it/prodotti/2909910>

Sezione conduttore flessibile con capocorda montato e collare in plastica	0,2 mm ² ... 2,5 mm ²
Sezione del conduttore flessibile con capocorda senza collare in plastica	0,2 mm ² ... 2,5 mm ²

Circuito principale OUT

Collegamento	Connessione Push-in
Lunghezza del tratto da spelare	8 mm
Sezione conduttore flessibile	0,2 mm ² ... 2,5 mm ²
Sezione conduttore rigida	0,2 mm ² ... 4 mm ²
Sezione conduttore AWG	24 ... 12
Sezione conduttore flessibile con capocorda montato e collare in plastica	0,2 mm ² ... 2,5 mm ²
Sezione del conduttore flessibile con capocorda senza collare in plastica	0,2 mm ² ... 2,5 mm ²

Circuito di trasmissione a distanza

Collegamento	Connessione Push-in
Lunghezza del tratto da spelare	10 mm
Sezione conduttore flessibile	0,2 mm ² ... 2,5 mm ²
Sezione conduttore rigida	0,2 mm ² ... 4 mm ²
Sezione conduttore AWG	24 ... 14
Sezione conduttore flessibile con capocorda montato e collare in plastica	0,2 mm ² ... 2,5 mm ²
Sezione del conduttore flessibile con capocorda senza collare in plastica	0,2 mm ² ... 2,5 mm ²

Segnalazione

Canale LED disattivato	spento (Canale disattivato)
Canale LED giallo	accesso (Canale attivato, carico sul canale > 80 %)
	lampeggia (Modalità programmazione attiva)
Canale LED verde	accesso (Canale attivato)
Canale LED rosso	accesso (Canale disattivato, sovratensione o sottotensione attive)
	luce temporanea (Canale disattivato, fase di raffreddamento di 5 s, intervento in caso di sovraccarico o cortocircuito)
	lampeggia (Canale disattivato, pronto per il reinserimento, intervento in caso di sovraccarico o cortocircuito)
	lampeggio veloce (Canale disattivato, tensione esterna in uscita, possibile errore di installazione)

Dimensioni

Disegno quotato	
Larghezza	6,2 mm
Altezza	105,8 mm

PTCB E1 24DC/8A NO - Interruttore di protezione elettronico



2909910

<https://www.phoenixcontact.com/it/prodotti/2909910>

Profondità	55,6 mm (Con guida DIN da 7,5 mm)
------------	-----------------------------------

Indicazioni materiale

Colore	grigio (RAL 7042)
Materiale	PBT
	PBT
Classe di combustibilità a norma UL 94	V-0

Condizioni ambientali e della vita elettrica

Condizioni ambientali

Grado di protezione	IP20
Temperatura ambiente (esercizio)	-30 °C ... 60 °C
Temperatura ambiente (stoccaggio/trasporto)	-40 °C ... 70 °C
Posizione elevata	≤ 3000 m fino a 52 °C (s.l.m.) ≤ 4000 m fino a 46 °C (s.l.m.)
Prova dell'umidità	96 h, 95 % RH, 40 °C
Urti (esercizio)	30g (IEC 60068-2-27, Test Ea)
Vibrazione (esercizio)	10 Hz ... 59,6 Hz (Ampiezza ± 0,35 mm; secondo IEC 60068-2-6; Test Fc) 59,6 Hz ... 150 Hz (Accelerazione 5g; secondo IEC 60068-2-6, Test Fc) 5 Hz ... 100 Hz (Ricerca di risonanza 4g; frequenza di risonanza 4g; 90 min secondo DNV GL classe B)

Omologazioni

Omologazione UL

Siglatura	UL/C-UL Listed UL 508 UL Recognized UL 2367 UL/C-UL Listed ANSI/UL 121201 Class I, Division 2, Groups A, B, C, D; T4 (Hazardous Location)
-----------	---

Omologazione per settore navale

Siglatura	DNV GL
-----------	--------

Test dei gas tossici

Siglatura	ISA S71.04.2013 G3 Harsh Group A
-----------	----------------------------------

Dati cantieristica navale

Temperature	D
Humidity	B
Vibrazione	B
EMC	B
Enclosure	A

Normative e prescrizioni

Norme/disposizioni	EN 61000-6-2
--------------------	--------------

PTCB E1 24DC/8A NO - Interruttore di protezione elettronico



2909910

<https://www.phoenixcontact.com/it/prodotti/2909910>

Nota	EMC - Immunità ai disturbi per ambienti industriali
Norme/disposizioni	EN 61000-6-3
Nota	EMC - Emissione di disturbi per gli ambienti residenziali, commerciali e per l'industria leggera
Norme/disposizioni	EN 60068-2-78
Nota	Influssi ambientali - Umidità e calore, costante
Norme/disposizioni	EN 50178
Nota	Equipaggiamento elettronico per uso in installazioni di potenza
Norme/disposizioni	EN 60068-2-6
Nota	Influssi ambientali - Vibrazioni (sinusoidali)
Norme/disposizioni	EN 60068-2-27
Nota	Influssi ambientali - Urti
Norme/disposizioni	EN 60068-2-30
Nota	Influssi ambientali - Parte 2-30: metodi di prova - prova Db: calore umido, ciclicamente
Norme/disposizioni	EN 61373
Nota	Applicazioni ferroviarie – Mezzi d'esercizio dei veicoli su rotaia – Prove di urto e vibrazioni
Norme/disposizioni	EN 45545-2
Nota	Applicazioni ferroviarie – Protezione antincendio in veicoli su rotaia – Parte 2: Requisiti per la reazione al fuoco di materiali e componenti

Montaggio

Tipo di montaggio	Guida di supporto: 35 mm
-------------------	--------------------------

PTCB E1 24DC/8A NO - Interruttore di protezione elettronico

2909910

<https://www.phoenixcontact.com/it/prodotti/2909910>

Disegni

Disegno quotato



PTCB E1 24DC/8A NO - Interruttore di protezione elettronico

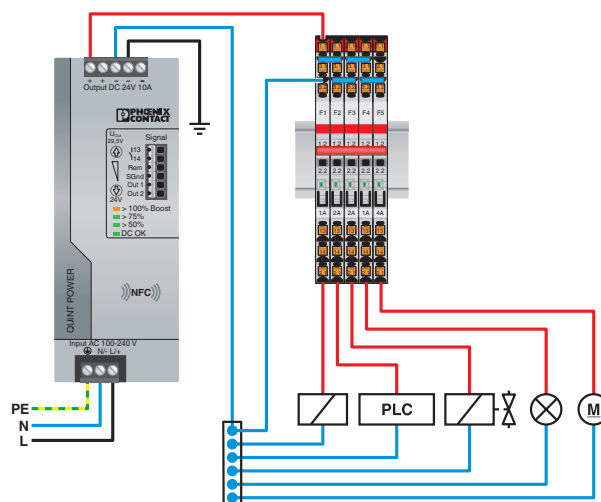
2909910

<https://www.phoenixcontact.com/it/prodotti/2909910>

Disegno prodotto



Disegno applicazione

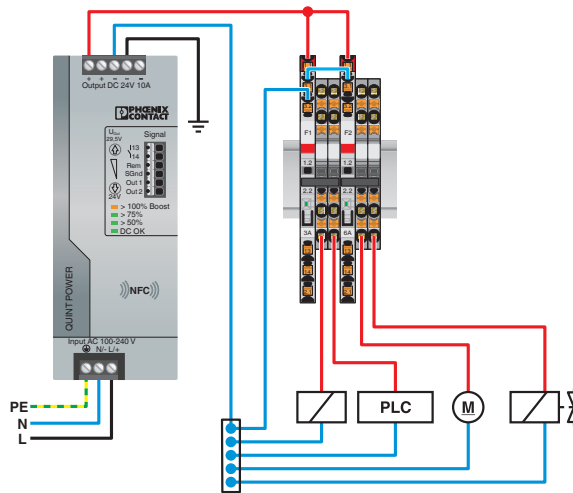


PTCB E1 24DC/8A NO - Interruttore di protezione elettronico

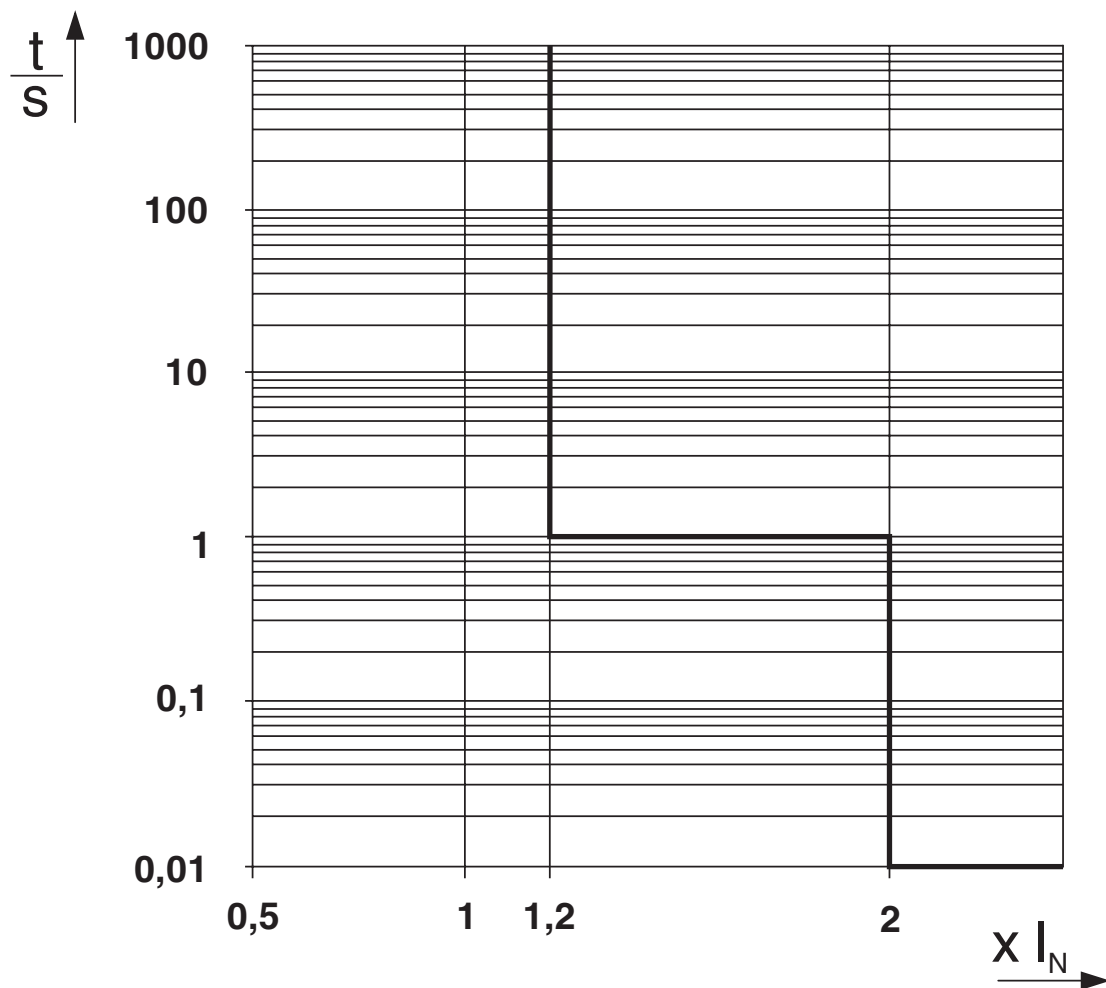
2909910

<https://www.phoenixcontact.com/it/prodotti/2909910>

Disegno applicazione



Diagramma



Curva d'intervento in area DC

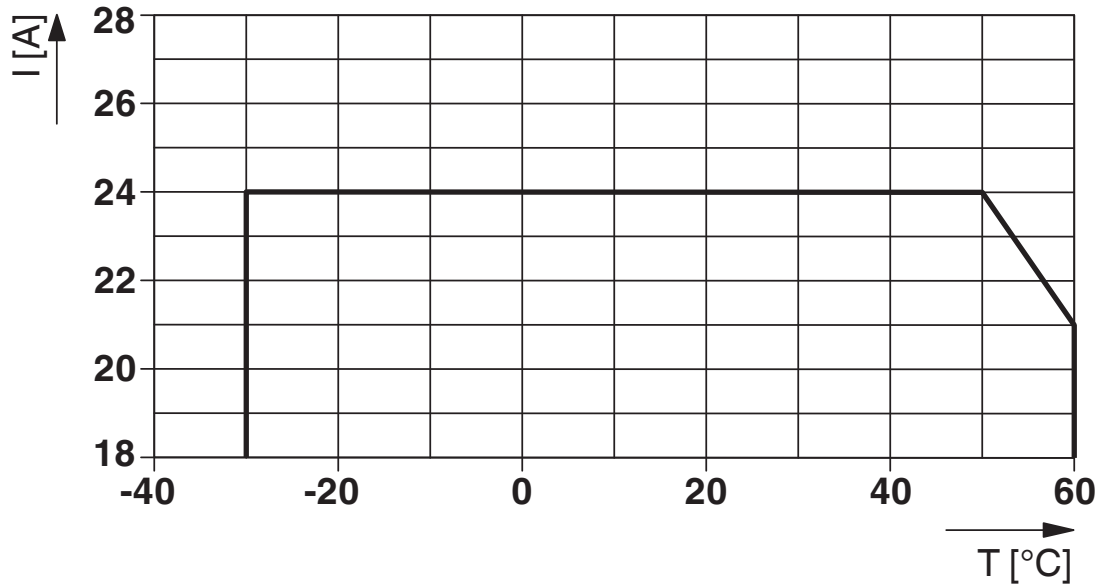
PTCB E1 24DC/8A NO - Interruttore di protezione elettronico



2909910

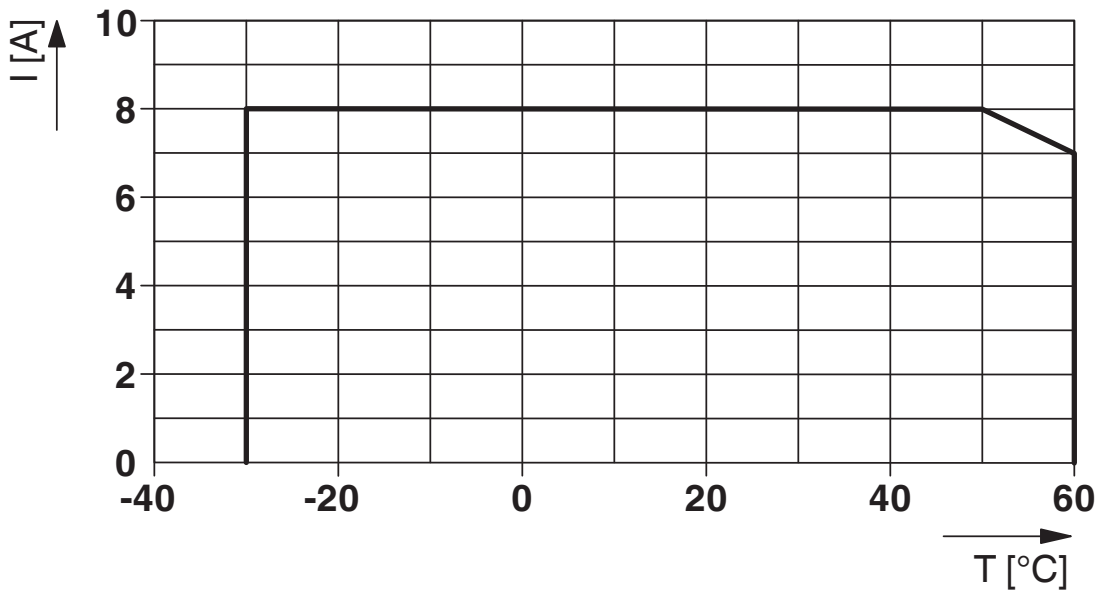
<https://www.phoenixcontact.com/it/prodotti/2909910>

Diagramma



Corrente complessiva ingresso

Diagramma



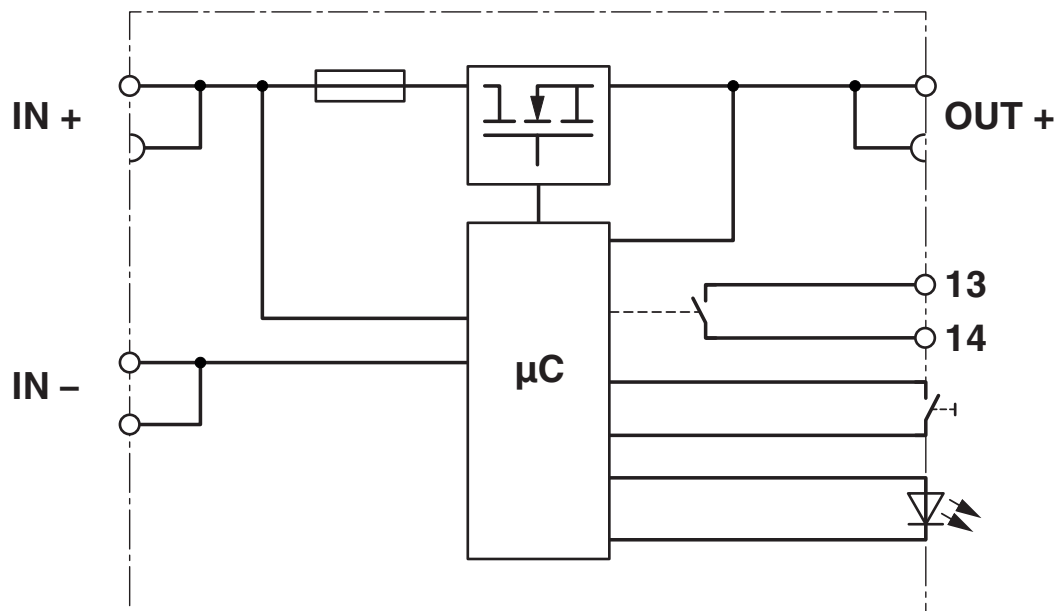
Corrente di canale uscita

PTCB E1 24DC/8A NO - Interruttore di protezione elettronico

2909910

<https://www.phoenixcontact.com/it/prodotti/2909910>

Diagramma a blocchi



PTCB E1 24DC/8A NO - Interruttore di protezione elettronico



2909910

<https://www.phoenixcontact.com/it/prodotti/2909910>

Omologazioni

🔗 To download certificates, visit the product detail page: <https://www.phoenixcontact.com/it/prodotti/2909910>



UL Recognized

ID omologazione: E317172-20170817



DNV GL

ID omologazione: TAE00003UT



UL Listed

ID omologazione: E123528-20170530



cUL Listed

ID omologazione: E123528-20170530



UL Recognized

ID omologazione: E324415-20201030



cUL Listed

ID omologazione: E483407-20201030



UL Listed

ID omologazione: E483407-20201030

PTCB E1 24DC/8A NO - Interruttore di protezione elettronico



2909910

<https://www.phoenixcontact.com/it/prodotti/2909910>

Classifiche

ECLASS

ECLASS-13.0	27140401
ECLASS-15.0	27140401

ETIM

ETIM 10.0	EC003538
-----------	----------

UNSPSC

UNSPSC 21.0	39121400
-------------	----------

PTCB E1 24DC/8A NO - Interruttore di protezione elettronico



2909910

<https://www.phoenixcontact.com/it/prodotti/2909910>

Environmental product compliance

EU RoHS

Soddisfa i requisiti della direttiva RoHS	Sì
con eccezione delle deroghe, se note	7(a), 7(c)-I

China RoHS

Environment friendly use period (EFUP)	EFUP-50
	Una tabella per la dichiarazione China RoHS in base all'articolo è disponibile nell'area di download di ciascun articolo alla voce "Dichiarazione del produttore". Per tutti gli articoli con EFUP-E non viene allestita né richiesta alcuna tabella per la dichiarazione China RoHS.

EU REACH SVHC

Avviso di sostanza candidata REACH (n. CAS)	Lead(n. CAS: 7439-92-1)
SCIP	00849b8f-7867-45c9-a937-b5e628099ace

EF3.1 Cambiamento climatico

CO2e kg	1,04 kg CO2e
---------	--------------

Phoenix Contact 2026 © - Tutti i diritti riservati
<https://www.phoenixcontact.com>

PHOENIX CONTACT S.p.a.
Via Bellini, 39/41
20095 Cusano Milanino (MI)
+39 02 660591
info_it@phoenixcontact.com