

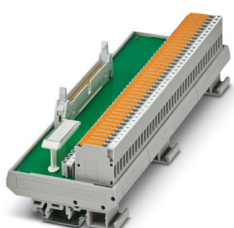
FLKM 50/KDS3-MT/PPA/S7-1500 - Modulo di interfaccia



2909893

<https://www.phoenixcontact.com/it/prodotti/2909893>

Si prega di notare che i dati visualizzati in questo PDF sono stati generati dal nostro catalogo online. I dati completi sono disponibili nella documentazione per l'utente. Si applicano le condizioni generali di utilizzo per i download.



Modulo d'interfaccia VARIOFACE per SIMATIC® S7-1500, con siglatura specifica SIMATIC® (1 - 40), morsetto sezionatore a coltello e presa di prova

Dati commerciali

Codice articolo	2909893
Pezzi/conf.	1 Pezzi
Quantità di ordinazione minima	1 Pezzi
Codice vendita	DK218S
Codice prodotto	DK218S
GTIN	4055626407876
Peso per pezzo (confezione inclusa)	490 g
Peso per pezzo (confezione esclusa)	490 g
Numero tariffa doganale	85369010
Paese di origine	DE

FLKM 50/KDS3-MT/PPA/S7-1500 - Modulo di interfaccia



2909893

<https://www.phoenixcontact.com/it/prodotti/2909893>

Dati tecnici

Caratteristiche articolo

Tipo di prodotto	Modulo di interfaccia
Famiglia di prodotti	VARIOFACE
Numero di canali	8
Funzionamento	100 % ED

Caratteristiche di isolamento: Distanze in aria e linee di fuga

isolamento	Isolamento funzionale
Categoria di sovratensione	II
Grado di inquinamento	2

Caratteristiche elettriche

Tensione di esercizio (AC)	≤ 30 V AC
Tensione di esercizio (DC)	≤ 60 V DC
Corrente (per derivazione)	≤ 1 A
Corrente (Morsetto 9, 10, 19, 20, 29, 30, 39, 40)	≤ 2 A

Distanze in aria e linee di fuga

Tensione di isolamento nominale	63 V
Tensione impulsiva di dimensionamento	0,6 kV (1,2 / 50 μs)

Controllore supportato: SIEMENS S7-1500

Scheda I/O adatta	6ES7531-7KF00-0AB0
	6ES7531-7MH00-0AB0
	6ES7531-7NF00-0AB0
	6ES7531-7NF10-0AB0
	6ES7531-7PF00-0AB0
	6ES7532-5HF00-0AB0

Dati di collegamento

Collegamento 1 (livello di controllo)

Attacco a norma	IEC 60603-13
Collegamento	Connettore maschio IDC/FLK
Numero collegamenti	1
Numero di poli	50
Cicli di manovra	> 50
Passo	2,54 mm

Collegamento 2 (livello di campo)

Collegamento	Attacco a vite con coltello sezionatore
Lunghezza del tratto da spelare	8 mm
Filettatura	M3
Numero di poli	40

FLKM 50/KDS3-MT/PPA/S7-1500 - Modulo di interfaccia



2909893

<https://www.phoenixcontact.com/it/prodotti/2909893>

Sezione conduttore rigida	0,2 mm ² ... 4 mm ²
Sezione conduttori rigidi (2 conduttori della stessa sezione)	0,2 mm ² ... 1 mm ²
Sezione conduttore flessibile	0,2 mm ² ... 4 mm ²
	0,25 mm ² ... 2,5 mm ² (Capocorda montato senza collare di isolamento)
	0,25 mm ² ... 1,5 mm ² (Capocorda con collare in plastica)
Sezione conduttori flessibili (2 conduttori della stessa sezione)	0,2 mm ² ... 1 mm ²
	0,25 mm ² ... 0,75 mm ² (Capocorda montato senza collare di isolamento)
	0,5 mm ² ... 1 mm ² (Capocorda montato TWIN con collare di isolamento)
Sezione conduttore AWG	24 ... 12
Coppia di serraggio	0,5 Nm ... 0,6 Nm
Passo	5,08 mm

Collegamento 3 (livello di campo)

Collegamento	Presenza di prova
Numero di poli	40

Segnalazione

Indicazione di stato disponibile	no
----------------------------------	----

Dimensioni

Dimensioni articolo

Larghezza	213,45 mm
Altezza	77 mm
Profondità	52,29 mm

Indicazioni materiale

Colore	grigio (RAL 7042)
--------	-------------------

Condizioni ambientali e della vita elettrica

Condizioni ambientali

Grado di protezione (Modulo)	IP00
Grado di protezione (Luogo di installazione)	≥ IP54
Temperatura ambiente (esercizio)	-20 °C ... 70 °C
Temperatura ambiente (stoccaggio/trasporto)	-20 °C ... 70 °C
Posizione elevata	≤ 2000 m

Omologazioni

UKCA

Certificato	Conformità UKCA
-------------	-----------------

Normative e prescrizioni

FLKM 50/KDS3-MT/PPA/S7-1500 - Modulo di interfaccia



2909893

<https://www.phoenixcontact.com/it/prodotti/2909893>

Distanze in aria e linee di fuga

Norme/Disposizioni	EN IEC 60664-1
--------------------	----------------

Montaggio

Tipo di montaggio	Montaggio su guida DIN
Posizione di installazione	a scelta

Note

Nota per il funzionamento	Per l'uso conforme è necessario rispettare le specifiche della direttiva d'installazione (vedi download). Per le applicazioni o l'uso con prodotti di terzi è necessario rispettare anche le specifiche, gli avvertimenti e le avvertenze di sicurezza del rispettivo produttore terzo.
---------------------------	---

FLKM 50/KDS3-MT/PPA/S7-1500 - Modulo di interfaccia

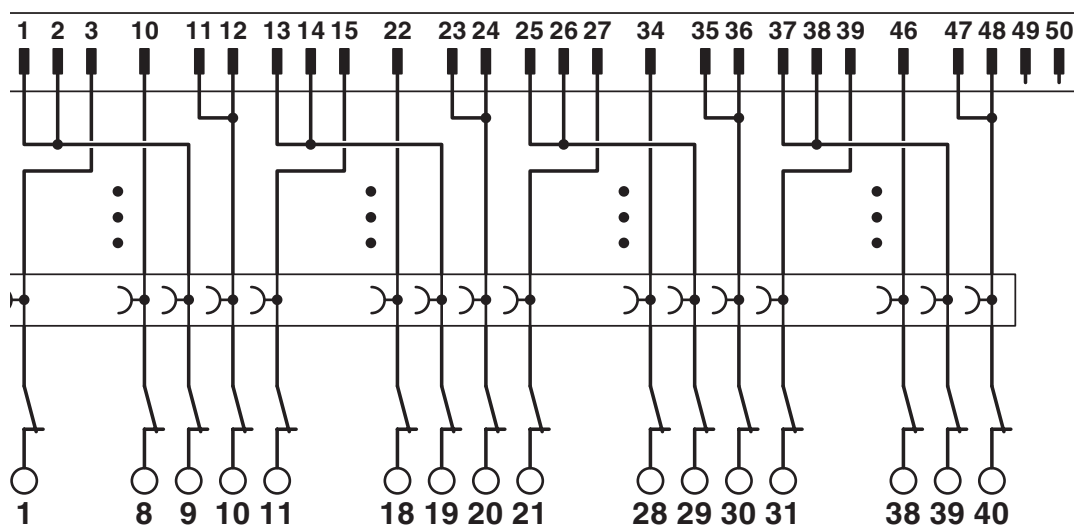


2909893

<https://www.phoenixcontact.com/it/prodotti/2909893>

Disegni

Schema di collegamento



FLKM 50/KDS3-MT/PPA/S7-1500 - Modulo di interfaccia



2909893

<https://www.phoenixcontact.com/it/prodotti/2909893>

Omologazioni

🔗 To download certificates, visit the product detail page: <https://www.phoenixcontact.com/it/prodotti/2909893>



UL Listed

ID omologazione: E238705



cUL Listed

ID omologazione: E238705

FLKM 50/KDS3-MT/PPA/S7-1500 - Modulo di interfaccia



2909893

<https://www.phoenixcontact.com/it/prodotti/2909893>

Classifiche

ECLASS

ECLASS-13.0	27141152
ECLASS-15.0	27141152

ETIM

ETIM 10.0	EC002780
-----------	----------

UNSPSC

UNSPSC 21.0	39121400
-------------	----------

FLKM 50/KDS3-MT/PPA/S7-1500 - Modulo di interfaccia



2909893

<https://www.phoenixcontact.com/it/prodotti/2909893>

Environmental product compliance

EU RoHS

Soddisfa i requisiti della direttiva RoHS	Sì
con eccezione delle deroghe, se note	6(c)

China RoHS

Environment friendly use period (EFUP)	EFUP-50
	Una tabella per la dichiarazione China RoHS in base all'articolo è disponibile nell'area di download di ciascun articolo alla voce "Dichiarazione del produttore". Per tutti gli articoli con EFUP-E non viene allestita né richiesta alcuna tabella per la dichiarazione China RoHS.

EU REACH SVHC

Avviso di sostanza candidata REACH (n. CAS)	Lead(n. CAS: 7439-92-1)
SCIP	671d311e-8e07-45ca-8891-41127799a6eb

Phoenix Contact 2026 © - Tutti i diritti riservati
<https://www.phoenixcontact.com>

PHOENIX CONTACT S.p.a.
Via Bellini, 39/41
20095 Cusano Milanino (MI)
+39 02 660591
info_it@phoenixcontact.com