

# RIF-1-RSC-LDP-24DC/2X21/FG - Modulo portarelè



2909848

<https://www.phoenixcontact.com/it/prodotti/2909848>

Si prega di notare che i dati visualizzati in questo PDF sono stati generati dal nostro catalogo online. I dati completi sono disponibili nella documentazione per l'utente. Si applicano le condizioni generali di utilizzo per i download.



Modulo relè premontato con connessione a vite, costituito da: base per relè, relè di sicurezza con contatti a guida forzata secondo DIN EN 61810-3, modulo a inserto di visualizzazione/soppressione dei disturbi e leva di fissaggio, esecuzione contatti: 2 contatti di scambio, tensione di ingresso: 24 V DC

## Dati commerciali

Codice articolo	2909848
Pezzi/conf.	10 Pezzi
Quantità di ordinazione minima	10 Pezzi
Codice vendita	DK651D
Codice prodotto	DK651D
GTIN	4055626394596
Peso per pezzo (confezione inclusa)	75 g
Peso per pezzo (confezione esclusa)	72 g
Numero tariffa doganale	85364110
Paese di origine	CN

# RIF-1-RSC-LDP-24DC/2X21/FG - Modulo portarelè



2909848

<https://www.phoenixcontact.com/it/prodotti/2909848>

## Set composto da

### REL-SR- 24DC/2X21/FG X - Moduli di sicurezza

1473564

<https://www.phoenixcontact.com/it/prodotti/1473564>



Relè di sicurezza con contatti a guida forzata secondo DIN EN 61810-3, esecuzione contatti a 2 contatti di scambio. I requisiti per tipo A secondo DIN EN 61810-3 vengono soddisfatti quando il collegamento è eseguito come 1 contatto aperto a riposo / 1 contatto in apertura.

---

### RIF-LDP-12-24 DC - Modulo a innesto

2900939

<https://www.phoenixcontact.com/it/prodotti/2900939>



Modulo a innesto, per il montaggio su RIF-1, RIF-2, RIF-3 e RIF-4, con diodo di smorzamento e LED giallo, polarità: A1+, A2-, tensione di ingresso: 12 V DC ... 24 V DC  $\pm 30\%$

# RIF-1-RSC-LDP-24DC/2X21/FG - Modulo portarelè

2909848

<https://www.phoenixcontact.com/it/prodotti/2909848>



## RIF-RH-1-H - Leva di fissaggio

2904468

<https://www.phoenixcontact.com/it/prodotti/2904468>



Leva di fissaggio relè, con funzione di estrazione e alloggiamento per materiale di siglatura, adatto per base relè RIF-1, per relè di potenza in miniatura alti 25 mm e relè a stato solido

## Dati tecnici

### Caratteristiche articolo

Tipo di prodotto	Modulo relè
Famiglia di prodotti	RIFLINE complete
Applicazione	Contatti legati
Funzionamento	100 % ED
Vita meccanica	circa 10 <sup>7</sup> cicli di manovre
B <sub>10d</sub> (AC1)	600000 Cicli (250 V / 6 A; 1 NO)
	900000 Cicli (250 V / 3 A; 1 NO)
	1800000 Cicli (250 V / 1,5 A; 1 NO)
B <sub>10d</sub> (AC15)	180000 Cicli (250 V / 3 A; 1 NO)
	560000 Cicli (250 V / 2 A; 1 NO)
	4600000 Cicli (250 V / 0,75 A; 1 NO)
B <sub>10d</sub> (DC13)	300000 Cicli (24 V / 3 A; 1 NO)
	1000000 Cicli (24 V / 1,5 A; 1 NO)
	3000000 Cicli (24 V / 0,75 A; 1 NO)

### Caratteristiche di isolamento: Distanze in aria e superficiali fra i circuiti

isolamento	Separazione sicura tra ingresso e uscita
	Isolamento di base tra i contatti deviatori
Categoria di sovratensione	III
Grado di inquinamento	2

### Stato di manutenzione dei dati

Data ultima gestione dei dati	04.02.2026
-------------------------------	------------

### Caratteristiche elettriche

Potenza dissipata massima in condizioni nominali	0,72 W
Tensione di prova (Avvolgimento/Contatto)	4 kV <sub>eff</sub> (50 Hz, 60 s)
Tensione di prova (contatto aperto)	1,5 kV <sub>eff</sub> (50 Hz, 60 s)
Tensione di prova (Contatto deviatore/contatto deviatore)	2,5 kV <sub>eff</sub> (50 Hz, 60 s)

### Distanze in aria e superficiali fra i circuiti

Tensione di isolamento nominale	250 V AC (Ingresso/uscita)
Tensione impulsiva di dimensionamento	6 kV (Ingresso/uscita)
	4 kV (tra i contatti deviatori)

### Dispositivo di protezione dai cortocircuiti

Corrente	10 A (RT28-32)
Tensione	500 V (SCPD)
Corrente di cortocircuito	1 kA (corrente di corto circuito condizionata)

## Dati di ingresso

### Lato eccitazione

2909848

<https://www.phoenixcontact.com/it/prodotti/2909848>

Tensione di esercizio nominale $U_N$	24 V DC
Range tensione d'ingresso	20,4 V DC ... 28,8 V DC (20 °C)
Range d'ingresso rispetto a $U_N$	vedi diagramma
Comportamento di commutazione del sistema di azionamento	monostabile
Azionamento (polarità)	polarizzato
Corrente d'ingresso tipica con $U_N$	30 mA
Tempo di eccitazione tipica	15 ms
Tempo di diseccitazione tipico	10 ms
Tensione bobina	24 V DC
Circuito di protezione	Diodo di smorzamento
Indicazione tensione di esercizio	LED giallo

## Dati di uscita

### Commutazione

Tipo di commutazione del contatto	2 contatti di scambio a conduzione forzata
Tipo di contatto di commutazione	Contatto semplice
Materiale dei contatti	AgSnO
Max. tensione commutabile	250 V AC/DC
Corrente permanente limite	6 A
Max. potenza commutabile (carico ohmico)	144 W (24 V DC)
	58 W (48 V DC)
	54 W (60 V DC)
	55 W (110 V DC)
	55 W (220 V DC)
	1500 VA (250 V AC)
Categoria d'uso CB Scheme (IEC 60947-5-1)	AC15, 3 A/240 V (Contatto in chiusura)

## Dati di collegamento

Collegamento	Connessione a vite
Lunghezza del tratto da spelare	8 mm
Sezione conduttore rigida	0,5 mm <sup>2</sup> ... 4 mm <sup>2</sup>
Sezione conduttori rigidi (2 conduttori della stessa sezione)	0,5 mm <sup>2</sup> ... 2,5 mm <sup>2</sup>
Sezione conduttore flessibile	0,5 mm <sup>2</sup> ... 4 mm <sup>2</sup>
	0,5 mm <sup>2</sup> ... 4 mm <sup>2</sup> (Capocorda con collare in plastica)
Sezione conduttori flessibili (2 conduttori della stessa sezione)	0,5 mm <sup>2</sup> ... 2,5 mm <sup>2</sup>
	0,5 mm <sup>2</sup> ... 1,5 mm <sup>2</sup> (Capocorda montato TWIN con collare di isolamento)
Sezione conduttore AWG	20 ... 10 (rigido)
	20 ... 12 (flessibile)
Coppia di serraggio	0,5 Nm ... 0,6 Nm

## Dimensioni

### Dimensioni articolo

Larghezza	16 mm
-----------	-------

2909848

<https://www.phoenixcontact.com/it/prodotti/2909848>

Altezza	90 mm
Profondità	75 mm

### Indicazioni materiale

Colore	grigio (RAL 7042)
Classe di combustibilità a norma UL 94 (Custodia)	V2 (Custodia)

### Condizioni ambientali e della vita elettrica

#### Condizioni ambientali

Grado di protezione (Prese relè)	IP20 (Prese relè)
Grado di protezione (Relè)	RT I (Relè)
Temperatura ambiente (esercizio)	-25 °C ... 60 °C
Temperatura ambiente (stoccaggio/trasporto)	-25 °C ... 85 °C
Posizione elevata	≤ 2000 m

### Omologazioni

#### CE

Certificato	Conformità CE
-------------	---------------

#### UKCA

Certificato	Conformità UKCA
-------------	-----------------

#### Test dei gas tossici

Siglatura	ISA-S71.04. G3 Harsh Group
	EN 60068-2-60

### Normative e prescrizioni

#### Tutte le indicazioni a norma

Norme/Disposizioni	IEC 60947-5-1
	IEC 61810-3

#### Distanze in aria e superficiali fra i circuiti

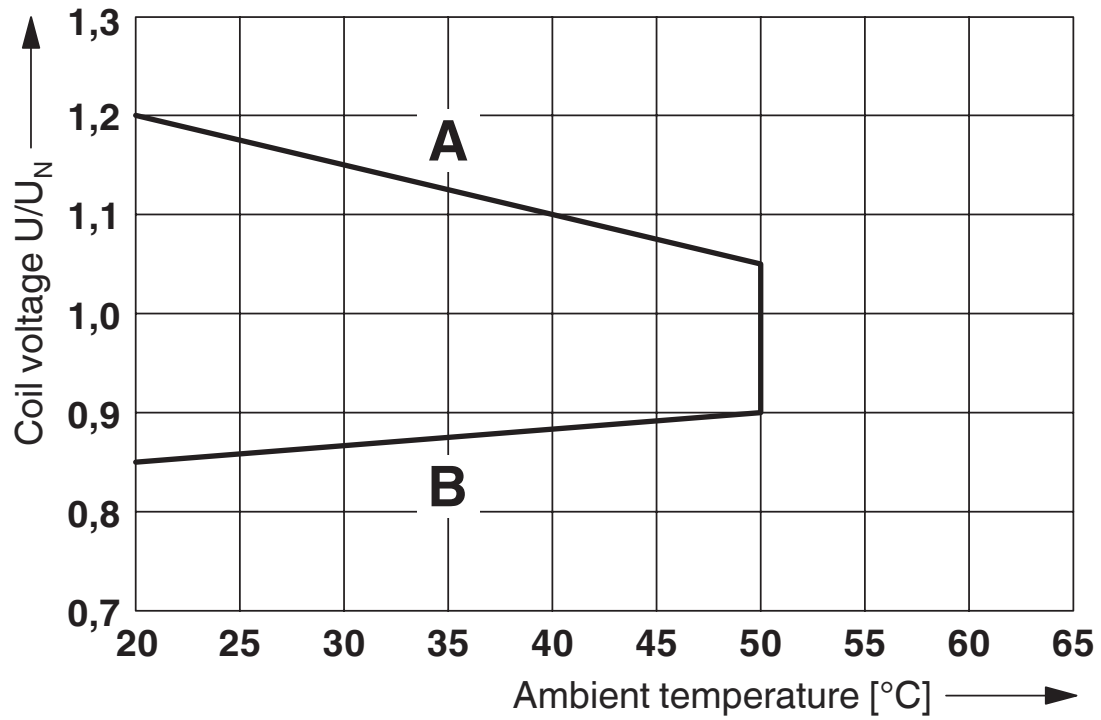
Norme/Disposizioni	DIN EN 60947-5-1
--------------------	------------------

### Montaggio

Tipo di montaggio	Montaggio su guida DIN
Nota per il montaggio	affiancabile senza distanza
Posizione di installazione	a scelta

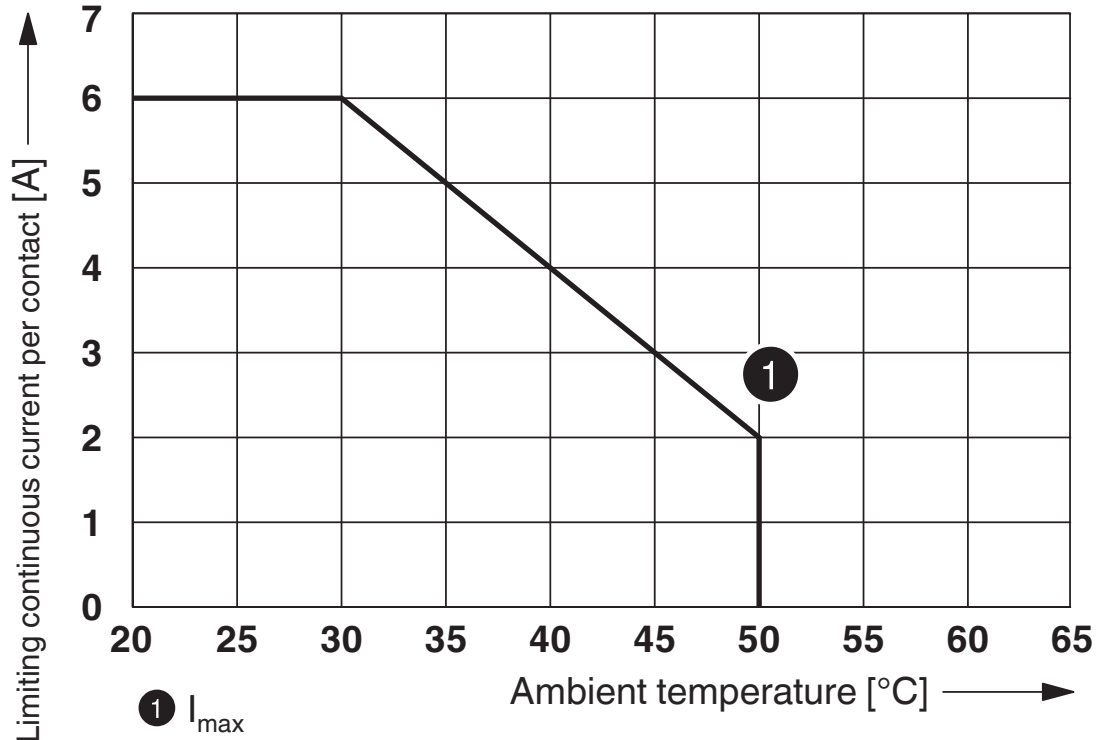
Disegni

Diagramma



Range tensione di esercizio

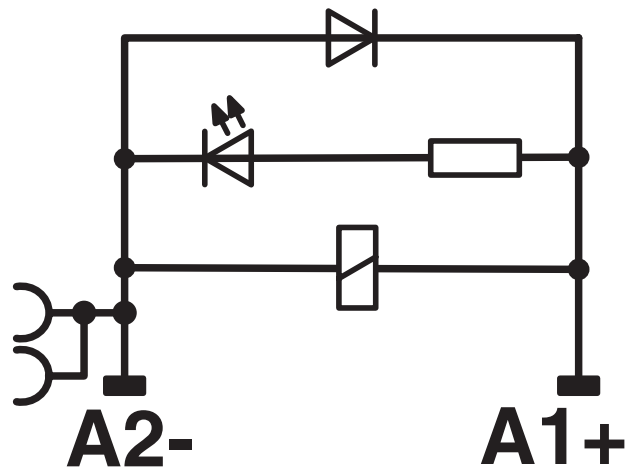
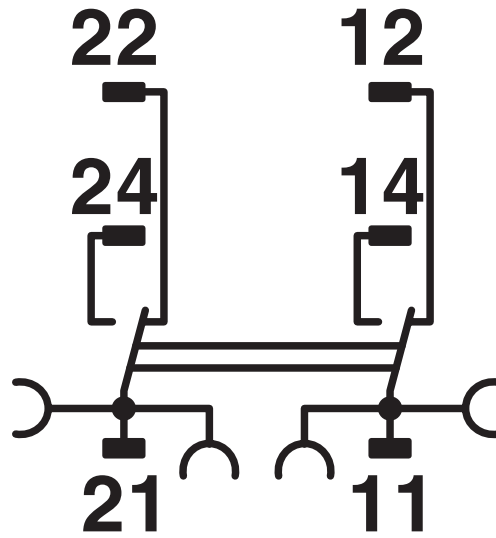
Diagramma



①  $I_{max}$

Derating dei contatti

Schema di collegamento



2909848

<https://www.phoenixcontact.com/it/prodotti/2909848>

## Classifiche

### ECLASS

ECLASS-13.0

27371601

### ETIM

ETIM 9.0

EC001437

### UNSPSC

UNSPSC 21.0

39122300

2909848

<https://www.phoenixcontact.com/it/prodotti/2909848>

## Environmental product compliance

### EU RoHS

Soddisfa i requisiti della direttiva RoHS	Sì
con eccezione delle deroghe, se note	7(a), 7(c)-I

### China RoHS

Environment friendly use period (EFUP)	EFUP-50
	Una tabella per la dichiarazione China RoHS in base all'articolo è disponibile nell'area di download di ciascun articolo alla voce "Dichiarazione del produttore". Per tutti gli articoli con EFUP-E non viene allestita né richiesta alcuna tabella per la dichiarazione China RoHS.

### EU REACH SVHC

Avviso di sostanza candidata REACH (n. CAS)	Lead(n. CAS: 7439-92-1)
SCIP	39d28aeb-bbcb-4df7-b521-b02a42981407

Phoenix Contact 2026 © - Tutti i diritti riservati  
<https://www.phoenixcontact.com>

PHOENIX CONTACT S.p.a.  
 Via Bellini, 39/41  
 20095 Cusano Milanino (MI)  
 +39 02 660591  
[info\\_it@phoenixcontact.com](mailto:info_it@phoenixcontact.com)