

VAL-MS 400/3+0/VF-FM/32 - Scaricatori di sovratensioni tipo 2



2909828

<https://www.phoenixcontact.com/it/prodotti/2909828>

Si prega di notare che i dati visualizzati in questo PDF sono stati generati dal nostro catalogo online. I dati completi sono disponibili nella documentazione per l'utente. Si applicano le condizioni generali di utilizzo per i download.



Scaricatore di sovratensione a 3 canali, per il montaggio su NS 35/7,5, con contatto di segnalazione remota (FM) come contatto deviatore, tensione: 400 V AC

I vantaggi

- Qualità sperimentata milioni di volte in differenti applicazioni
- Installazione veloce con ponticelli standard grazie alla larghezza di installazione standard di settore di 1 UD
- Prova e misurazione dell'isolamento semplificate grazie ai moduli di protezione a innesto
- Idoneo per l'uso in sistemi monitorati a isolamento mediante combinazione senza corrente di dispersione di varistore e scaricatore a gas
- Impiego in applicazioni con elevata resistenza all'isolamento, ad esempio tecnica ferroviaria

Dati commerciali

Codice articolo	2909828
Pezzi/conf.	32 Pezzi
Quantità di ordinazione minima	32 Pezzi
Codice vendita	CL1321
Codice prodotto	CL1321
GTIN	4055626383484
Peso per pezzo (confezione inclusa)	390 g
Peso per pezzo (confezione esclusa)	385,55 g
Numero tariffa doganale	85363010
Paese di origine	DE

VAL-MS 400/3+0/VF-FM/32 - Scaricatori di sovratensioni tipo 2



2909828

<https://www.phoenixcontact.com/it/prodotti/2909828>

Dati tecnici

Note

Note generali

Nota	Prova di scoppio fino a 4 kV superata secondo DIN EN 61000-4-4.
	Con effetto isolante contro gli impulsi ripetitivi fino a 1,5 kV.
	Solo per utilizzo in sistemi IT tra L-PE, se i corpi degli elementi dell'impianto a bassa tensione sono collegati con l'impianto di messa a terra della stazione trasformatore (messa a terra comune della stazione trasformatore HV e dei corpi dell'impianto utenze LV. $R_E = R_A$ secondo IEC 60364-4-442 / VDE 0100-442 Fig. 44D / Esempio a).
	Con un'altezza di impiego > 2000 m (s.l.m.) deve essere rispettata una distanza laterale di 2 mm dai componenti attivi e messi a terra.

Caratteristiche articolo

Tipo di prodotto	Scaricatore di sovratensione
Famiglia di prodotti	VALVETRAB MS
Classe di prova IEC	II
	T2
Tipo EN	T2
Sistema di alimentazione di corrente IEC	IT
Tipo	Modulo guida bicomponente a innesto
Numero di poli	4
Segnalazione protezione contro le sovratensioni guasta	ottico, contatto FM
Numero di porte	One

Caratteristiche di isolamento

Categoria di sovratensione	III
Grado di inquinamento	2

Caratteristiche elettriche

Frequenza nominale f_N	50 Hz (60 Hz)
--------------------------	---------------

Indicazione/segnalazione a distanza

Denominazione collegamento	Contatto FM
Funzione di inserzione	Contatti di scambio
Tensione di esercizio	5 V AC ... 250 V AC (Altitudine ≤ 2000 m (s.l.m.))
	5 V AC ... 150 V AC (Altitudine > 2000 m (s.l.m.))
	30 V DC
Corrente d'esercizio	5 mA AC ... 750 mA AC
	1 A DC

VAL-MS 400/3+0/VF-FM/32 - Scaricatori di sovratensioni tipo 2

2909828

<https://www.phoenixcontact.com/it/prodotti/2909828>

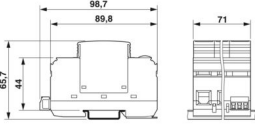
Dati di collegamento

Collegamento	Connessione a vite
Filettatura	M5
Coppia di serraggio	3 Nm (1,5 mm ² ... 16 mm ²) 4,5 Nm (25 mm ² ... 35 mm ²)
Lunghezza del tratto da spelare	16 mm
Sezione conduttore flessibile	1,5 mm ² ... 25 mm ²
Sezione conduttore rigida	1,5 mm ² ... 35 mm ²
Sezione conduttore AWG	15 ... 2
Collegamento	Capocorda a forcina
Sezione conduttore flessibile	1,5 mm ² ... 16 mm ²

Contatto FM

Collegamento	Attacco a vite/ ad innesto mediante COMBICON
Filettatura	M2
Coppia di serraggio	0,25 Nm
Lunghezza del tratto da spelare	7 mm
Sezione conduttore flessibile	0,14 mm ² ... 1,5 mm ²
Sezione conduttore rigida	0,14 mm ² ... 1,5 mm ²
Sezione conduttore AWG	28 ... 16

Dimensioni

Disegno quotato	
Larghezza	71 mm
Altezza	98,7 mm
Profondità	65,7 mm (Con guida DIN da 7,5 mm)
Unità modulare	4 TE

Indicazioni materiale

Colore	nero (RAL 9005) grigio (RAL 7042)
Classe di combustibilità a norma UL 94	V-0
Valore CTI del materiale	600
Materiale isolante	PA 6.6/PBT
Gruppo materiale	I
Materiale custodia	PA 6.6 PBT

VAL-MS 400/3+0/VF-FM/32 - Scaricatori di sovratensioni tipo 2



2909828

<https://www.phoenixcontact.com/it/prodotti/2909828>

Circuito di protezione

Dispositivi di protezione	L-PE
	L-L
Direzione di azione	3L-N/PE
Tensione nominale U_N	400 V AC (IT)
Frequenza nominale f_N	50 Hz (60 Hz)
Tensione massima continuativa U_C	440 V AC
Corrente di carico nom. I_L	80 A
Corrente conduttori di terra I_{PE}	$\leq 5 \mu A$
Assorbimento di potenza in standby P_C	$\leq 600 \text{ mVA}$
Corrente nominale dispersa I_n (8/20) μs	20 kA
Max. corrente dispersa I_{max} (8/20) μs	40 kA
Resistenza ai corto circuiti I_{SCCR}	25 kA
Livello di protezione U_p (L-L)	$\leq 4 \text{ kV}$
Livello di protezione U_p (L-PE)	$\leq 3,5 \text{ kV}$
Tensione residua U_{res} (L-L)	$\leq 4 \text{ kV}$ (con I_n)
Tensione residua U_{res} (L-PE)	$\leq 2,3 \text{ kV}$ (con I_n)
Tempo di risposta t_A (L-L)	$\leq 25 \text{ ns}$
Tempo di eccitazione t_A (L-PE)	$\leq 100 \text{ ns}$
Prefusibile massimo per cablaggio di tipo passante (V)	80 A (gG)
Prefusibile massimo per cablaggio standard	100 A (gG)

Condizioni ambientali e della vita elettrica

Condizioni ambientali

Grado di protezione	IP20 (solo in caso di utilizzo di tutti i punti di connessione)
Temperatura ambiente (esercizio)	-40 °C ... 80 °C
Temperatura ambiente (stoccaggio/trasporto)	-40 °C ... 80 °C
Posizione elevata	$\leq 5000 \text{ m}$ (s.l.m.)
Umidità dell'aria consentita (esercizio)	5 % ... 95 %
Urti (esercizio)	25g (Semisinusoidale / 11 ms / 3x $\pm X$, $\pm Y$, $\pm Z$)
Vibrazione (esercizio)	5g (10 ... 500 Hz / 2,5 h / X, Y, Z)

Normative e prescrizioni

Norme/disposizioni	IEC 61643-11
Nota	2011
Norme/disposizioni	EN 61643-11
Nota	2012

Montaggio

Tipo di montaggio	Guida di supporto: 35 mm
-------------------	--------------------------

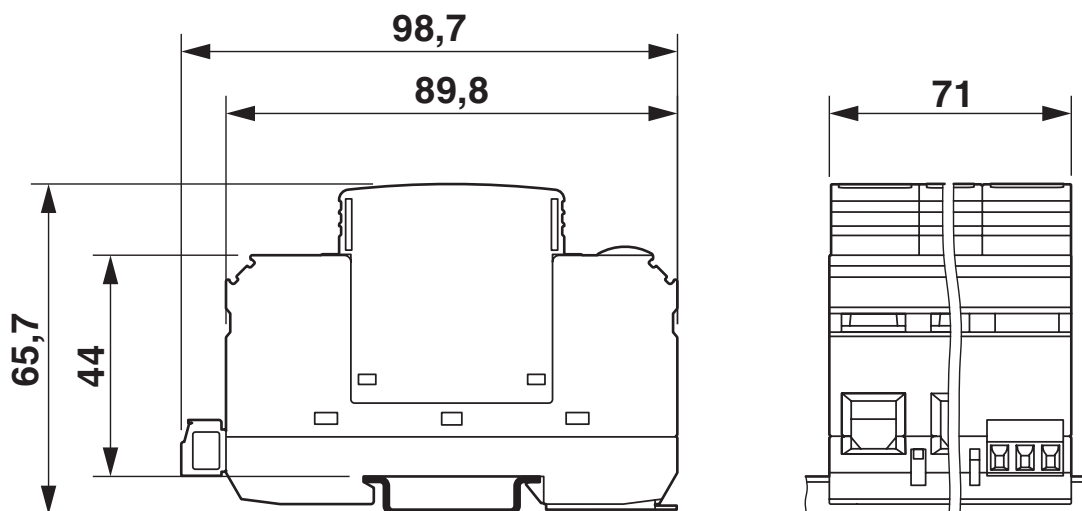
VAL-MS 400/3+0/VF-FM/32 - Scaricatori di sovratensioni tipo 2

2909828

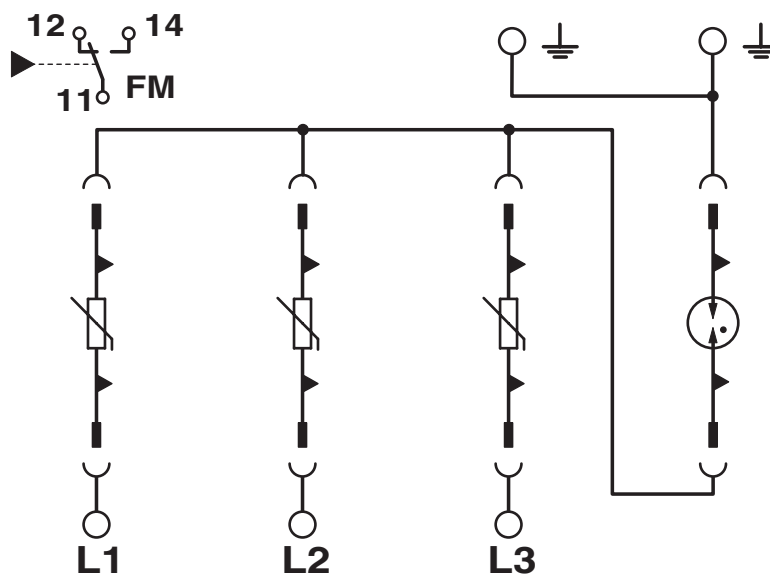
<https://www.phoenixcontact.com/it/prodotti/2909828>

Disegni

Disegno quotato



Schema di collegamento



VAL-MS 400/3+0/VF-FM/32 - Scaricatori di sovratensioni tipo 2



2909828

<https://www.phoenixcontact.com/it/prodotti/2909828>

Classifiche

ECLASS

ECLASS-13.0

27171202

ETIM

ETIM 9.0

EC000941

UNSPSC

UNSPSC 21.0

39121600

VAL-MS 400/3+0/VF-FM/32 - Scaricatori di sovratensioni tipo 2



2909828

<https://www.phoenixcontact.com/it/prodotti/2909828>

Environmental product compliance

EU RoHS

Soddisfa i requisiti della direttiva RoHS	Sì, Nessuna deroga
---	--------------------

China RoHS

Environment friendly use period (EFUP)	EFUP-E
	Nessuna sostanza pericolosa al di sopra dei valori limite

EU REACH SVHC

Avviso di sostanza candidata REACH (n. CAS)	Nessuna sostanza con una percentuale di massa maggiore dello 0,1%
---	---

EF3.1 Cambiamento climatico

CO2e kg	11,106 kg CO2e
---------	----------------

Phoenix Contact 2026 © - Tutti i diritti riservati
<https://www.phoenixcontact.com>

PHOENIX CONTACT S.p.a.
Via Bellini, 39/41
20095 Cusano Milanino (MI)
+39 02 660591
info_it@phoenixcontact.com