

# RIF-1-RPT-LV-120AC/2X21MS - Modulo portarelè



2909775

<https://www.phoenixcontact.com/it/prodotti/2909775>

Si prega di notare che i dati visualizzati in questo PDF sono stati generati dal nostro catalogo online. I dati completi sono disponibili nella documentazione per l'utente. Si applicano le condizioni generali di utilizzo per i download.



Modulo portarelè montato con connessione push-in, composto da: base relè, leva di fissaggio relè, modulo di soppressione dei disturbi a innesto e relè a contatto di potenza con tasto di prova e LED di stato integrato. Esecuzione contatti: 2 contatti di scambio. Tensione di ingresso: 120 V AC

## Descrizione del prodotto

I relè elettromeccanici e a stato solido innestabili della serie di prodotti RIFLINE complete e lo zoccolo di base sono conformi alla norma UL 508 (recognized). Le omologazioni corrispondenti sono disponibili sui singoli componenti.

## Dati commerciali

Codice articolo	2909775
Pezzi/conf.	10 Pezzi
Quantità di ordinazione minima	10 Pezzi
Codice vendita	DK6529
Codice prodotto	DK6529
GTIN	4055626380278
Peso per pezzo (confezione inclusa)	70,8 g
Peso per pezzo (confezione esclusa)	70,8 g
Numero tariffa doganale	85364900
Paese di origine	DE

# RIF-1-RPT-LV-120AC/2X21MS - Modulo portarelè



2909775

<https://www.phoenixcontact.com/it/prodotti/2909775>

## Set composto da

### RIF-1-BPT/2X21 - Prese relè

2900931

<https://www.phoenixcontact.com/it/prodotti/2900931>



Base per relè RIF-1..., per relè di potenza in miniatura con 1 o 2 contatti di scambio o relè a stato solido equivalenti dal punto di vista costruttivo, connessione Push-in, possibilità d'innesto per modulo d'ingresso/antidisturbo, per il montaggio su NS 35/7,5

---

### REL-MR-120AC/21-21/MS - Relè singolo

2987969

<https://www.phoenixcontact.com/it/prodotti/2987969>



Relè in miniatura ad innesto, con contatto di potenza, 2 contatti di scambio, tasto di prova, segnalazione meccanica di stato, LED di stato, tensione bobina 120 V AC

## RIF-1-RPT-LV-120AC/2X21MS - Modulo portarelè

2909775

<https://www.phoenixcontact.com/it/prodotti/2909775>



## RIF-V-120-230 UC - Modulo a innesto

2900948

<https://www.phoenixcontact.com/it/prodotti/2900948>



Modulo a innesto, per montaggio su RIF-1, RIF-2, RIF-3 e RIF-4, con varistore, tensione di ingresso: 120 V AC ... 230 V AC / DC  $\pm 20$  %

---

## RIF-RH-1-H - Leva di fissaggio

2904468

<https://www.phoenixcontact.com/it/prodotti/2904468>



Leva di fissaggio relè, con funzione di estrazione e alloggiamento per materiale di siglatura, adatto per base relè RIF-1, per relè di potenza in miniatura alti 25 mm e relè a stato solido

## Dati tecnici

### Caratteristiche articolo

Tipo di prodotto	Modulo relè
Famiglia di prodotti	RIFLINE complete
Applicazione	Universale Interruttore manuale
Funzionamento	100 % ED
Vita meccanica	ca. 5x 10 <sup>6</sup> cicli di manovre

### Caratteristiche di isolamento

isolamento	Separazione sicura tra ingresso e uscita Isolamento di base tra i contatti deviatori
Categoria di sovratensione	III
Grado di inquinamento	2

### Stato di manutenzione dei dati

Data ultima gestione dei dati	20.01.2026
-------------------------------	------------

### Caratteristiche elettriche

Vita elettrica	vedi diagramma
Potenza dissipata massima in condizioni nominali	0,84 W
Tensione di prova (Avvolgimento/Contatto)	4 kV <sub>eff</sub> (50 Hz, 1 min., avvolgimento/contatto)
Tensione di prova (Contatto deviatore/contatto deviatore)	2,5 kV <sub>eff</sub> (50 Hz, 1 min., contatto deviatore/contatto deviatore)
Tensione di isolamento nominale	250 V AC
Tensione impulsiva di dimensionamento	6 kV (Ingresso/uscita) 4 kV (tra i contatti deviatori)

### Dati di ingresso

#### Lato eccitazione

Tensione d'ingresso nominale U <sub>N</sub>	120 V AC
Range tensione d'ingresso	96 V AC ... 132 V AC (20 °C)
Range d'ingresso rispetto a U <sub>N</sub>	vedi diagramma
Frequenza di rete	50/60 Hz
Comportamento di commutazione del sistema di azionamento	monostabile
Azionamento (polarità)	polarizzato
Corrente d'ingresso tipica con U <sub>N</sub>	7 mA
Tempo di eccitazione tipica	4 ms ... 10 ms
Intervallo tempo di diseccitazione tipico	3 ms ... 20 ms
Tensione bobina	120 V AC
Circuito di protezione	Varistore
Indicazione tensione di esercizio	LED giallo

### Dati di uscita

## Commutazione

Tipo di commutazione del contatto	2 contatti di scambio
Tipo di contatto di commutazione	Contatto semplice
Materiale dei contatti	AgNi
Max. tensione commutabile	250 V AC/DC
Min. tensione commutabile	12 V (10 mA)
Corrente permanente limite	5 A (vedi diagramma)
Max. corrente d'inserzione	16 A (20 ms, contatti in chiusura)
Min. corrente	10 mA (12 V)
Max. potenza commutabile (carico ohmico)	192 W (con 24 V DC)
	62 W (con 48 V DC)
	42 W (con 60 V DC)
	55 W (con 110 V DC)
	66 W (con 220 V DC)
	2000 VA (con 250 V AC)
Potere di interruzione minimo	120 mW
Categoria d'uso CB Scheme (IEC 60947-5-1)	AC15, 1,5 A/250 V (Contatto in chiusura)
	DC13, 1 A/24 V (Contatto in chiusura)

## Dati di collegamento

Collegamento	Connessione Push-in
Lunghezza del tratto da spelare	8 mm
Sezione conduttore rigida	0,14 mm <sup>2</sup> ... 1,5 mm <sup>2</sup>
Sezione conduttore flessibile	0,14 mm <sup>2</sup> ... 1,5 mm <sup>2</sup>
	0,14 mm <sup>2</sup> ... 1,5 mm <sup>2</sup> (Capocorda con collare in plastica)
	0,14 mm <sup>2</sup> ... 1 mm <sup>2</sup> (Capocorda montato con collare in plastica, due conduttori su doppio morsetto)
Sezione conduttore AWG	26 ... 16 (rigido)
	26 ... 16 (flessibile)

## Dimensioni

## Dimensioni articolo

Larghezza	16 mm
Altezza	96 mm
Profondità	75 mm

## Foro

Diametro	3,2 mm
----------	--------

## Indicazioni materiale

Colore	grigio (RAL 7042)
Classe di combustibilità a norma UL 94 (Custodia)	V2 (Custodia)

## Condizioni ambientali e della vita elettrica

# RIF-1-RPT-LV-120AC/2X21MS - Modulo portarelè



2909775

<https://www.phoenixcontact.com/it/prodotti/2909775>

## Condizioni ambientali

Grado di protezione (Prese relè)	IP20 (Prese relè)
Grado di protezione (Relè)	RT II (Relè)
Temperatura ambiente (esercizio)	-40 °C ... 45 °C
Temperatura ambiente (stoccaggio/trasporto)	-40 °C ... 85 °C

## Omologazioni

### Test dei gas tossici

Siglatura	ISA-S71.04. G3 Harsh Group
	EN 60068-2-60

## Normative e prescrizioni

Norme/Disposizioni	IEC 60947-5-1
--------------------	---------------

## Montaggio

Tipo di montaggio	Montaggio su guida DIN
Nota per il montaggio	affiancabile senza distanza
Posizione di installazione	a scelta

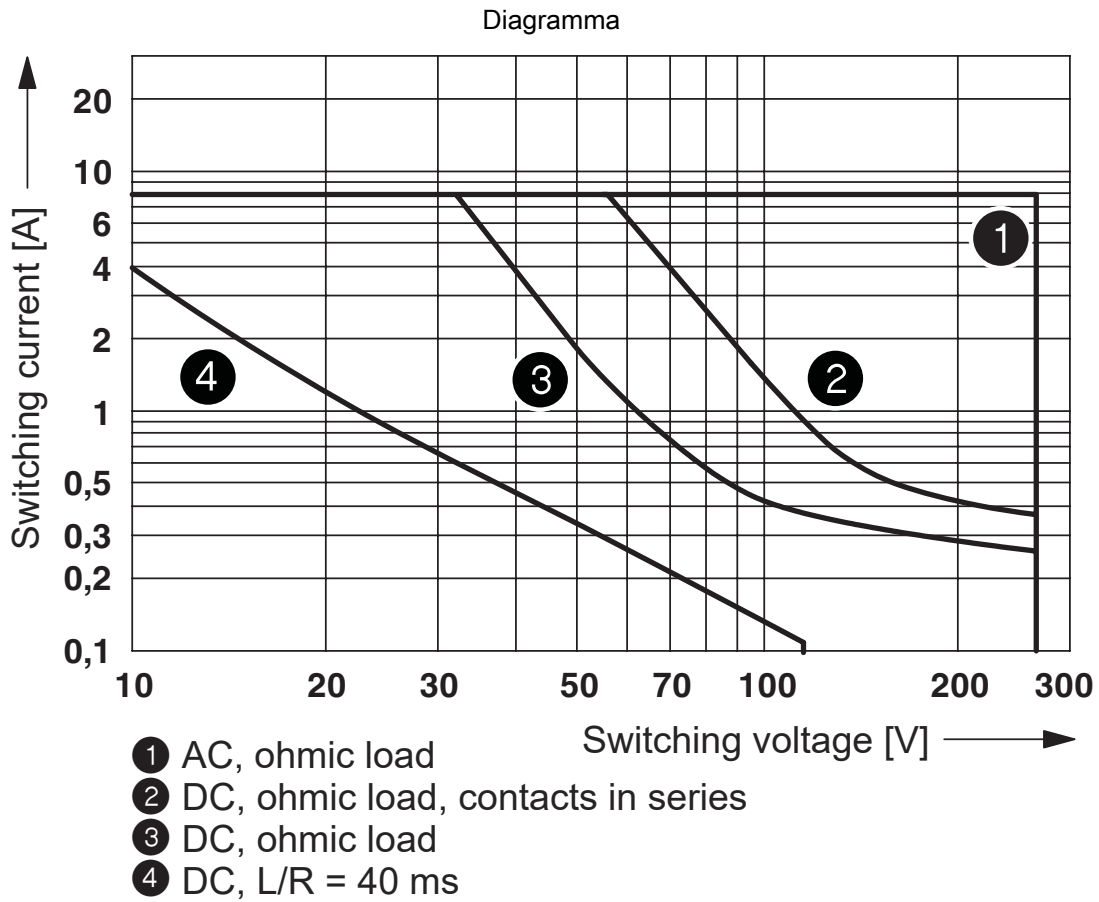
Disegni

Diagramma

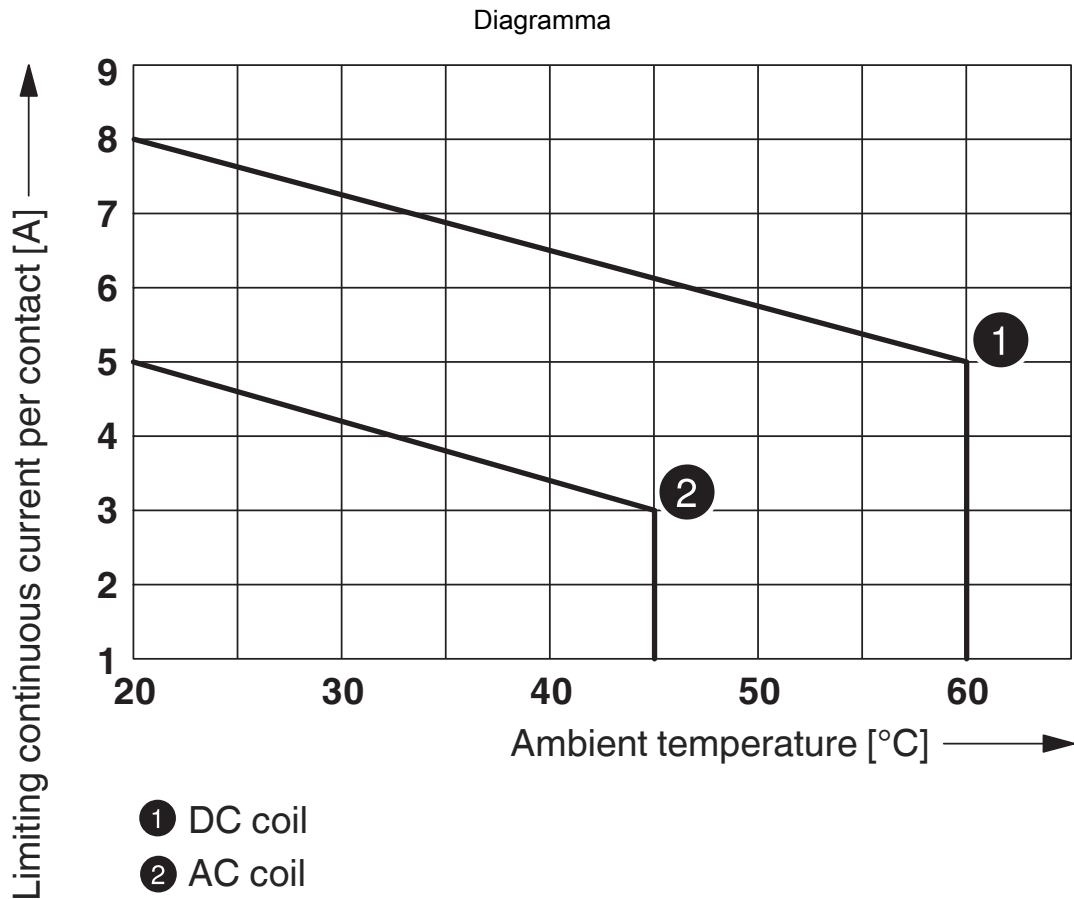


- ① DC coils
- ② AC coils

Range tensione di esercizio

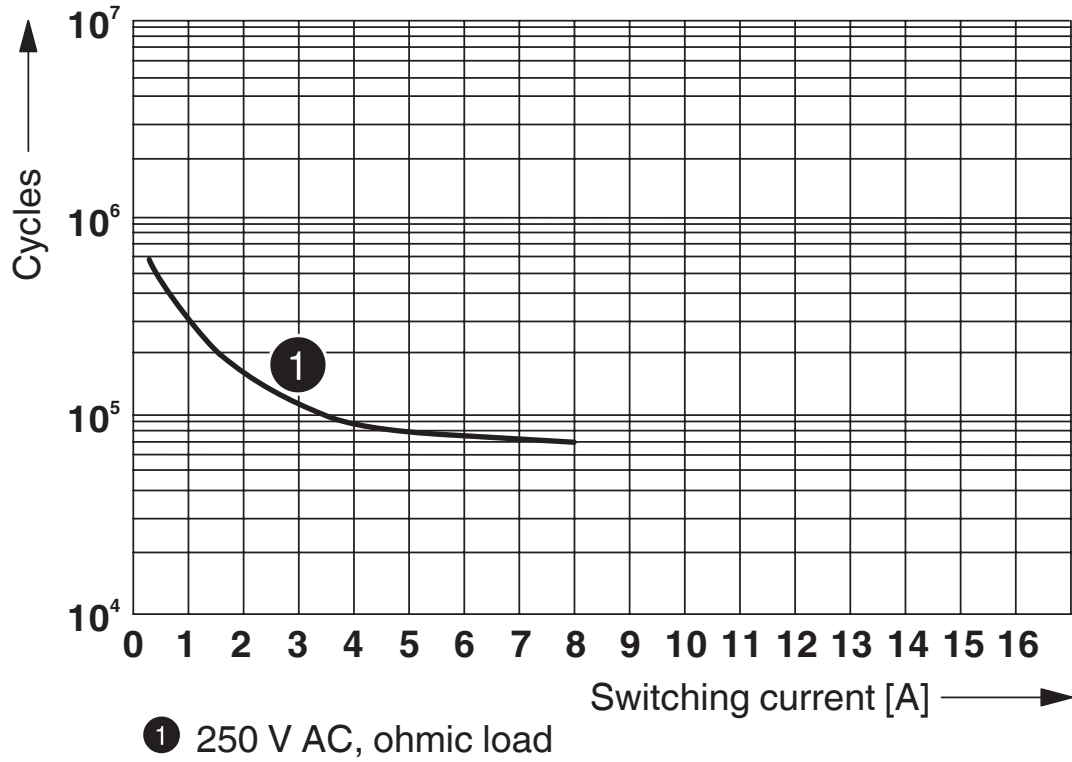


Potenza commutabile



Derating dei contatti

Diagramma



Vita elettrica

Diagramma



Fattore di riduzione della vita elettrica



Umidità dell'aria consentita per l'esercizio e lo stoccaggio.

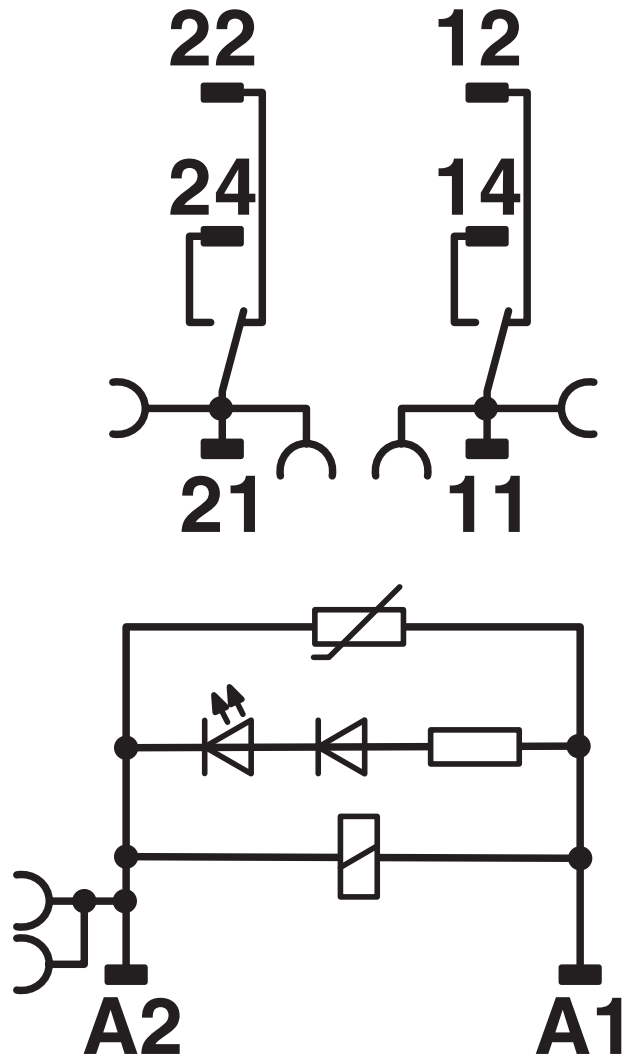
È necessario rispettare la temperatura ambiente massima indicata nella scheda tecnica.

Area A: occorre evitare la formazione di ghiaccio a temperature ambiente  $\leq 0$  °C

Area B: occorre evitare la formazione di condensa a temperature ambiente  $> 0$  °C

In 30 giorni interi, naturalmente distribuiti lungo l'arco di tutto l'anno, è consentito un grado di umidità pari al 95 % a una temperatura ambiente  $\leq 25$  °C.

Schema di collegamento



Bobina AC

2909775

<https://www.phoenixcontact.com/it/prodotti/2909775>

## Omologazioni

🔗 To download certificates, visit the product detail page: <https://www.phoenixcontact.com/it/prodotti/2909775>



**EAC**

ID omologazione: RU\*C-DE.\*08.B.00010



**CCC**

ID omologazione: 2024010303656844

**DNV**

ID omologazione: TAA000018V

2909775

<https://www.phoenixcontact.com/it/prodotti/2909775>

## Classifiche

### ECLASS

ECLASS-13.0	27371601
ECLASS-15.0	27371601

### ETIM

ETIM 10.0	EC001437
-----------	----------

### UNSPSC

UNSPSC 21.0	39122300
-------------	----------

2909775

<https://www.phoenixcontact.com/it/prodotti/2909775>

## Environmental product compliance

### EU RoHS

Soddisfa i requisiti della direttiva RoHS

Sì, Nessuna deroga

### China RoHS

Environment friendly use period (EFUP)

EFUP-E

Nessuna sostanza pericolosa al di sopra dei valori limite

### EU REACH SVHC

Avviso di sostanza candidata REACH (n. CAS)

Nessuna sostanza con una percentuale di massa maggiore dello 0,1%

Phoenix Contact 2026 © - Tutti i diritti riservati  
<https://www.phoenixcontact.com>

PHOENIX CONTACT S.p.a.  
Via Bellini, 39/41  
20095 Cusano Milanino (MI)  
+39 02 660591  
[info\\_it@phoenixcontact.com](mailto:info_it@phoenixcontact.com)