

# REL-IR4/120AC/4X21/EX - Relè singolo



2909744

<https://www.phoenixcontact.com/it/prodotti/2909744>

Si prega di notare che i dati visualizzati in questo PDF sono stati generati dal nostro catalogo online. I dati completi sono disponibili nella documentazione per l'utente. Si applicano le condizioni generali di utilizzo per i download.



Relè industriali a innesto, RT III con contatti di potenza, 4 contatti di scambio, segnalazione meccanica di stato, polarità: non polarizzato, tensione d'ingresso: 120 V AC, coordinati con basi RIF-2.../EX omologate secondo ATEX/IECEx (Zona 2) e Zona Ex Classe I, Div. 2.

## Dati commerciali

Codice articolo	2909744
Pezzi/conf.	10 Pezzi
Quantità di ordinazione minima	10 Pezzi
Codice vendita	DK694H
Codice prodotto	DK694H
GTIN	4055626379937
Peso per pezzo (confezione inclusa)	34,8 g
Peso per pezzo (confezione esclusa)	34,8 g
Numero tariffa doganale	85364900
Paese di origine	PL

## Dati tecnici

### Caratteristiche articolo

Tipo di prodotto	Relè singolo
Il kit comprende	2909740 RIF-2-RPT-LV-120AC/4X21/EX
Funzionamento	100 % ED
Vita meccanica	ca. $2 \times 10^7$ cicli di manovre

### Caratteristiche di isolamento

isolamento	Isolamento di base
Categoria di sovratensione	II
Grado di inquinamento	2

### Stato di manutenzione dei dati

Data ultima gestione dei dati	01.04.2026
-------------------------------	------------

### Caratteristiche elettriche

Vita elettrica	vedi diagramma
Potenza dissipata massima in condizioni nominali	1,56 W
Tensione di prova (Avvolgimento/Contatto)	2,5 kV <sub>eff</sub> (50 Hz, 1 min., avvolgimento/contatto)
Tensione di prova (Contatto deviatore/contatto deviatore)	2 kV <sub>eff</sub> (50 Hz, 1 min., contatto deviatore/contatto deviatore)
Tensione di isolamento nominale	250 V AC
Tensione impulsiva di dimensionamento	2,5 kV

## Dati di ingresso

### Lato eccitazione

Tensione d'ingresso nominale $U_N$	120 V AC
Range tensione d'ingresso	93,6 V AC ... 165,6 V AC
Range d'ingresso rispetto a $U_N$	vedi diagramma
Frequenza di rete	50/60 Hz
Comportamento di commutazione del sistema di azionamento	monostabile
Azionamento (polarità)	bipolare
Corrente d'ingresso tipica con $U_N$	13 mA
Tempo di eccitazione tipica	5 ms ... 15 ms (a seconda della lunghezza di fase)
Intervallo tempo di diseccitazione tipico	5 ms ... 20 ms (a seconda della lunghezza di fase)
Segnalazione stato	LED (giallo)

## Dati di uscita

### Commutazione

Tipo di commutazione del contatto	4 contatti di scambio
Tipo di contatto di commutazione	Contatto semplice
Materiale dei contatti	AgNi
Max. tensione commutabile	250 V AC/DC

# REL-IR4/120AC/4X21/EX - Relè singolo



2909744

<https://www.phoenixcontact.com/it/prodotti/2909744>

Min. tensione commutabile	5 V (a 24 mA)
Corrente permanente limite	6 A
Max. corrente d'inserzione	16 A (20 ms, contatti in chiusura)
Min. corrente	5 mA (con 24 V)
Max. potenza commutabile (carico ohmico)	144 W (con 24 V DC)
	124 W (con 48 V DC)
	108 W (con 60 V DC)
	52 W (con 110 V DC)
	48 W (con 220 V DC)
	1500 VA (con 250 V AC)
Potere di interruzione minimo	0,12 W
Potere di rottura	2 A (a 24 V, DC13)
	0,22 A (a 120 V, DC13)
	0,11 A (a 250 V, DC13)
	1,5 A (con 24 V, AC15)
	1,5 A (con 120 V, AC15)
	1 A (con 240 V, AC15)
Carico motore secondo UL 508	1/3 HP, 240 V AC

## Dati di collegamento

Collegamento	Attacco connettore
--------------	--------------------

## Dimensioni

### Dimensioni articolo

Larghezza	21,2 mm
Altezza	27,5 mm
Profondità	35,6 mm

## Condizioni ambientali e della vita elettrica

### Condizioni ambientali

Grado di protezione	RT III
Temperatura ambiente (esercizio)	-40 °C ... 55 °C
Temperatura ambiente (stoccaggio/trasporto)	-40 °C ... 85 °C

## Omologazioni

### Test dei gas tossici

Siglatura	ISA-S71.04. G3 Harsh Group
	EN 60068-2-60

## Normative e prescrizioni

Norme/Disposizioni	IEC 60664
	IEC 61810

# REL-IR4/120AC/4X21/EX - Relè singolo



2909744

<https://www.phoenixcontact.com/it/prodotti/2909744>

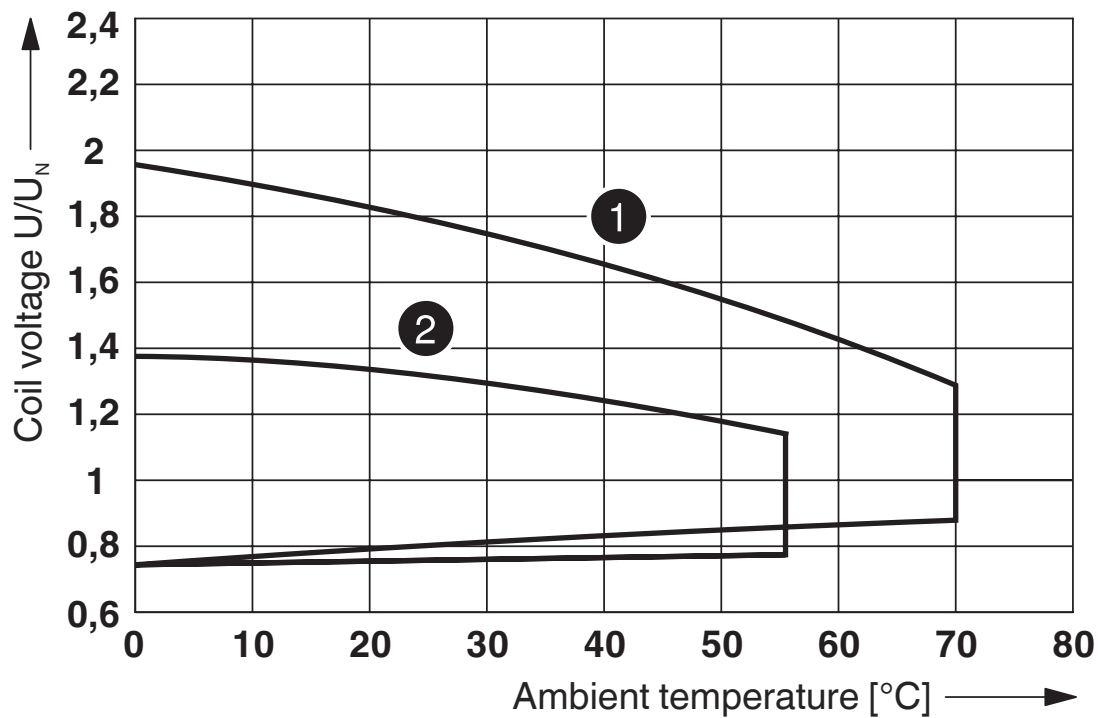
## Montaggio

Posizione di installazione

a scelta

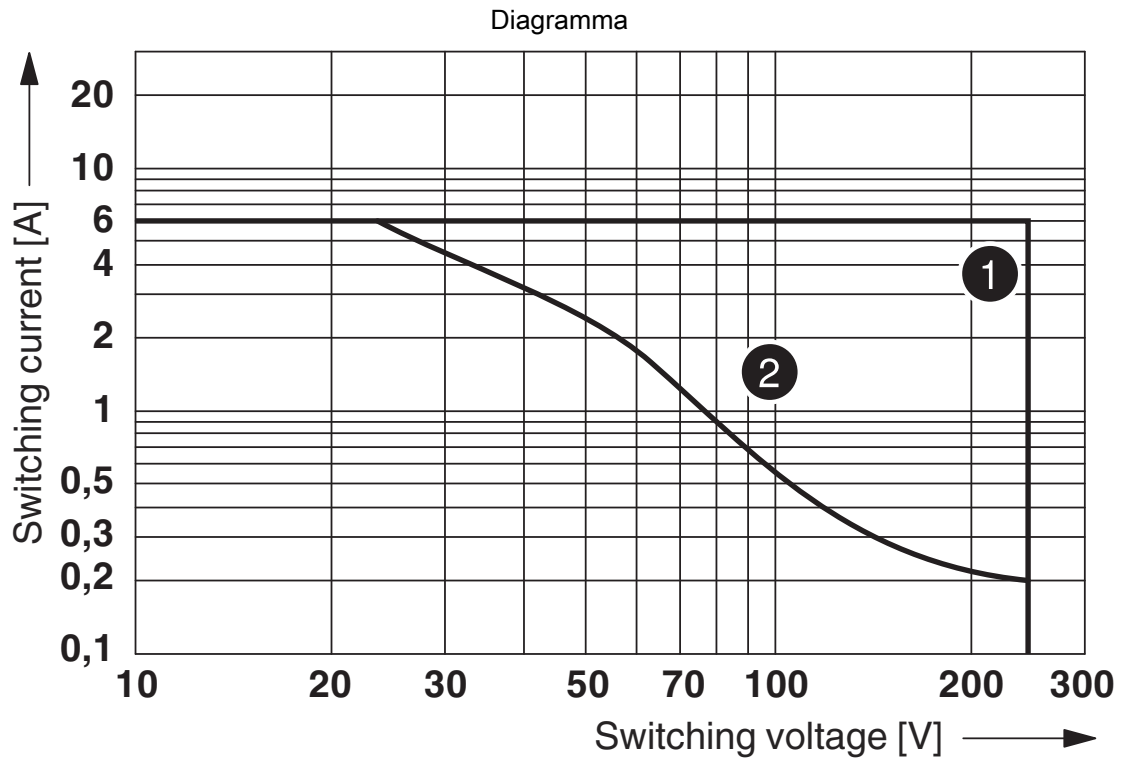
Disegni

Diagramma



- ① DC coils
- ② AC coils

Range tensione di esercizio



- ① AC, ohmic load
- ② DC, ohmic load

Potenza commutabile

Diagramma

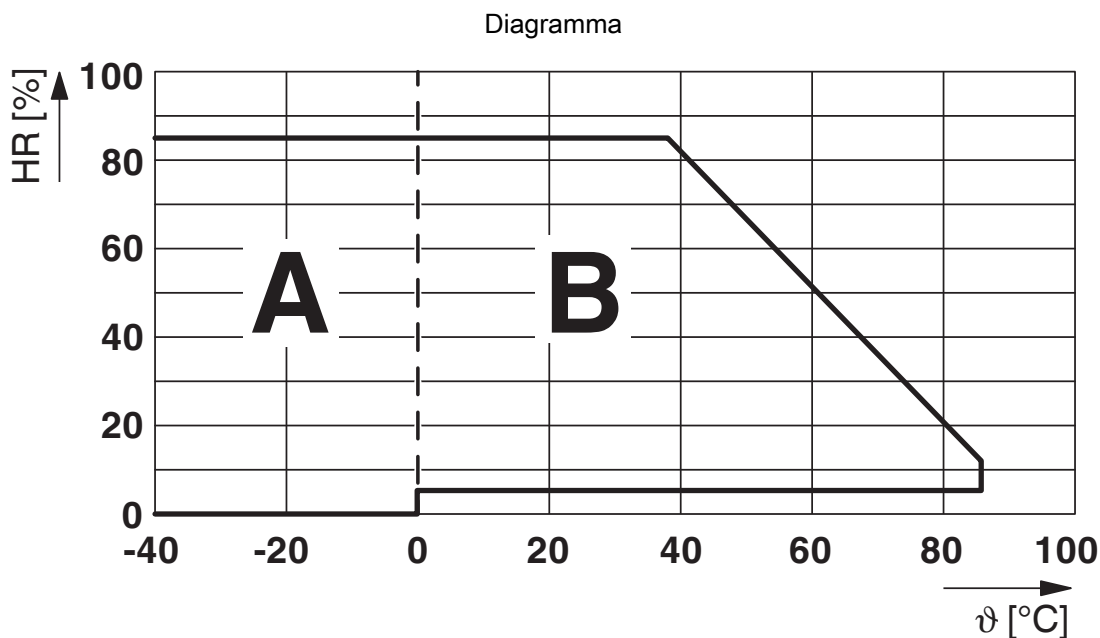


① 250 V AC, Ohmic load

Diagramma



Fattore di riduzione della vita elettrica

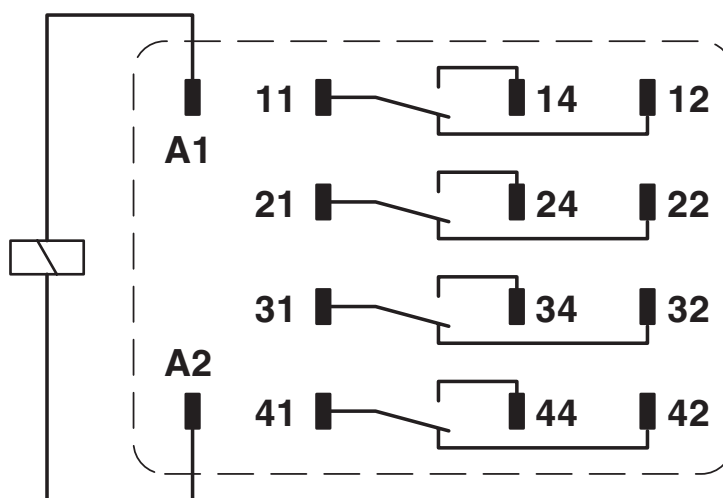


Umidità dell'aria consentita per l'esercizio e lo stoccaggio.  
 È necessario rispettare la temperatura ambiente massima indicata nella scheda tecnica.

Area A: occorre evitare la formazione di ghiaccio a temperature ambiente  $\leq 0\text{ }^{\circ}\text{C}$   
 Area B: occorre evitare la formazione di condensa a temperature ambiente  $> 0\text{ }^{\circ}\text{C}$

In 30 giorni interi, naturalmente distribuiti lungo l'arco di tutto l'anno, è consentito un grado di umidità pari al 95 % a una temperatura ambiente  $\leq 25\text{ }^{\circ}\text{C}$ .

Schema di collegamento



# REL-IR4/120AC/4X21/EX - Relè singolo



2909744

<https://www.phoenixcontact.com/it/prodotti/2909744>

## Omologazioni

📄 To download certificates, visit the product detail page: <https://www.phoenixcontact.com/it/prodotti/2909744>



**EAC**

ID omologazione: RU\*C-DE.\*08.B.00010



**cULus Recognized**

ID omologazione: E172140

2909744

<https://www.phoenixcontact.com/it/prodotti/2909744>

## Classifiche

### ECLASS

ECLASS-13.0	27371601
ECLASS-15.0	27371601

### ETIM

ETIM 10.0	EC001437
-----------	----------

### UNSPSC

UNSPSC 21.0	39122300
-------------	----------

2909744

<https://www.phoenixcontact.com/it/prodotti/2909744>

## Environmental product compliance

### EU RoHS

Soddisfa i requisiti della direttiva RoHS

Sì, Nessuna deroga

### China RoHS

Environment friendly use period (EFUP)

EFUP-E

Nessuna sostanza pericolosa al di sopra dei valori limite

### EU REACH SVHC

Avviso di sostanza candidata REACH (n. CAS)

Nessuna sostanza con una percentuale di massa maggiore dello 0,1%

Phoenix Contact 2026 © - Tutti i diritti riservati  
<https://www.phoenixcontact.com>

PHOENIX CONTACT S.p.a.  
Via Bellini, 39/41  
20095 Cusano Milanino (MI)  
+39 02 660591  
[info\\_it@phoenixcontact.com](mailto:info_it@phoenixcontact.com)