

# REL-IR4/230AC/4X21/EX - Relè singolo



2909742

<https://www.phoenixcontact.com/it/prodotti/2909742>

Si prega di notare che i dati visualizzati in questo PDF sono stati generati dal nostro catalogo online. I dati completi sono disponibili nella documentazione per l'utente. Si applicano le condizioni generali di utilizzo per i download.



Relè industriali a innesto, RT III sigillati con contatti di potenza, 4 contatti di scambio, segnalazione meccanica di stato, polarità: non polarizzato, tensione d'ingresso: 230 V AC, coordinati con basi RIF-2.../EX omologate secondo ATEX/IECEX (Zona 2) e Zona Ex Classe I, Div. 2.

## Dati commerciali

|                                     |               |
|-------------------------------------|---------------|
| Codice articolo                     | 2909742       |
| Pezzi/conf.                         | 10 Pezzi      |
| Quantità di ordinazione minima      | 10 Pezzi      |
| Codice vendita                      | DK694H        |
| Codice prodotto                     | DK694H        |
| GTIN                                | 4055626379920 |
| Peso per pezzo (confezione inclusa) | 32,85 g       |
| Peso per pezzo (confezione esclusa) | 32,85 g       |
| Numero tariffa doganale             | 85364900      |
| Paese di origine                    | PL            |

## Dati tecnici

### Caratteristiche articolo

|                  |                                      |
|------------------|--------------------------------------|
| Tipo di prodotto | Relè singolo                         |
| Il kit comprende | 2909739 RIF-2-RPT-LV-230AC/4X21/EX   |
| Funzionamento    | 100 % ED                             |
| Vita meccanica   | ca. $2 \times 10^7$ cicli di manovre |

### Caratteristiche di isolamento

|                            |                    |
|----------------------------|--------------------|
| isolamento                 | Isolamento di base |
| Categoria di sovratensione | II                 |
| Grado di inquinamento      | 2                  |

### Stato di manutenzione dei dati

|                               |            |
|-------------------------------|------------|
| Data ultima gestione dei dati | 01.04.2026 |
|-------------------------------|------------|

### Caratteristiche elettriche

|                                                           |                                                                            |
|-----------------------------------------------------------|----------------------------------------------------------------------------|
| Vita elettrica                                            | vedi diagramma                                                             |
| Potenza dissipata massima in condizioni nominali          | 1,5 W                                                                      |
| Tensione di prova (Avvolgimento/Contatto)                 | 2,5 kV <sub>eff</sub> (50 Hz, 1 min., avvolgimento/contatto)               |
| Tensione di prova (Contatto deviatore/contatto deviatore) | 2 kV <sub>eff</sub> (50 Hz, 1 min., contatto deviatore/contatto deviatore) |
| Tensione di isolamento nominale                           | 250 V AC                                                                   |
| Tensione impulsiva di dimensionamento                     | 2,5 kV                                                                     |

### Dati di ingresso

#### Lato eccitazione

|                                                          |                                                    |
|----------------------------------------------------------|----------------------------------------------------|
| Tensione d'ingresso nominale $U_N$                       | 230 V AC                                           |
| Range tensione d'ingresso                                | 179,4 V AC ... 317,4 V AC                          |
| Range d'ingresso rispetto a $U_N$                        | vedi diagramma                                     |
| Frequenza di rete                                        | 50/60 Hz                                           |
| Comportamento di commutazione del sistema di azionamento | monostabile                                        |
| Azionamento (polarità)                                   | bipolare                                           |
| Corrente d'ingresso tipica con $U_N$                     | 6,5 mA                                             |
| Tempo di eccitazione tipica                              | 5 ms ... 15 ms (a seconda della lunghezza di fase) |
| Intervallo tempo di diseccitazione tipico                | 5 ms ... 20 ms (a seconda della lunghezza di fase) |
| Segnalazione stato                                       | LED (giallo)                                       |

### Dati di uscita

#### Commutazione

|                                   |                       |
|-----------------------------------|-----------------------|
| Tipo di commutazione del contatto | 4 contatti di scambio |
| Tipo di contatto di commutazione  | Contatto semplice     |
| Materiale dei contatti            | AgNi                  |
| Max. tensione commutabile         | 250 V AC/DC           |

# REL-IR4/230AC/4X21/EX - Relè singolo



2909742

<https://www.phoenixcontact.com/it/prodotti/2909742>

|                                          |                                    |
|------------------------------------------|------------------------------------|
| Min. tensione commutabile                | 5 V (a 24 mA)                      |
| Corrente permanente limite               | 6 A                                |
| Max. corrente d'inserzione               | 16 A (20 ms, contatti in chiusura) |
| Min. corrente                            | 5 mA (con 24 V)                    |
| Max. potenza commutabile (carico ohmico) | 144 W (con 24 V DC)                |
|                                          | 124 W (con 48 V DC)                |
|                                          | 108 W (con 60 V DC)                |
|                                          | 52 W (con 110 V DC)                |
|                                          | 48 W (con 220 V DC)                |
|                                          | 1500 VA (con 250 V AC)             |
| Potere di interruzione minimo            | 0,12 W                             |
| Potere di rottura                        | 2 A (a 24 V, DC13)                 |
|                                          | 0,22 A (a 120 V, DC13)             |
|                                          | 0,11 A (a 250 V, DC13)             |
|                                          | 1,5 A (con 24 V, AC15)             |
|                                          | 1,5 A (con 120 V, AC15)            |
|                                          | 1 A (con 240 V, AC15)              |
| Carico motore secondo UL 508             | 1/3 HP, 240 V AC                   |

## Dati di collegamento

|              |                    |
|--------------|--------------------|
| Collegamento | Attacco connettore |
|--------------|--------------------|

## Dimensioni

### Dimensioni articolo

|            |         |
|------------|---------|
| Larghezza  | 21,2 mm |
| Altezza    | 27,5 mm |
| Profondità | 35,6 mm |

## Condizioni ambientali e della vita elettrica

### Condizioni ambientali

|                                             |                  |
|---------------------------------------------|------------------|
| Grado di protezione                         | RT III           |
| Temperatura ambiente (esercizio)            | -40 °C ... 55 °C |
| Temperatura ambiente (stoccaggio/trasporto) | -40 °C ... 85 °C |

## Omologazioni

### Test dei gas tossici

|           |                            |
|-----------|----------------------------|
| Siglatura | ISA-S71.04. G3 Harsh Group |
|           | EN 60068-2-60              |

## Normative e prescrizioni

|                    |           |
|--------------------|-----------|
| Norme/Disposizioni | IEC 60664 |
|                    | IEC 61810 |

# REL-IR4/230AC/4X21/EX - Relè singolo



2909742

<https://www.phoenixcontact.com/it/prodotti/2909742>

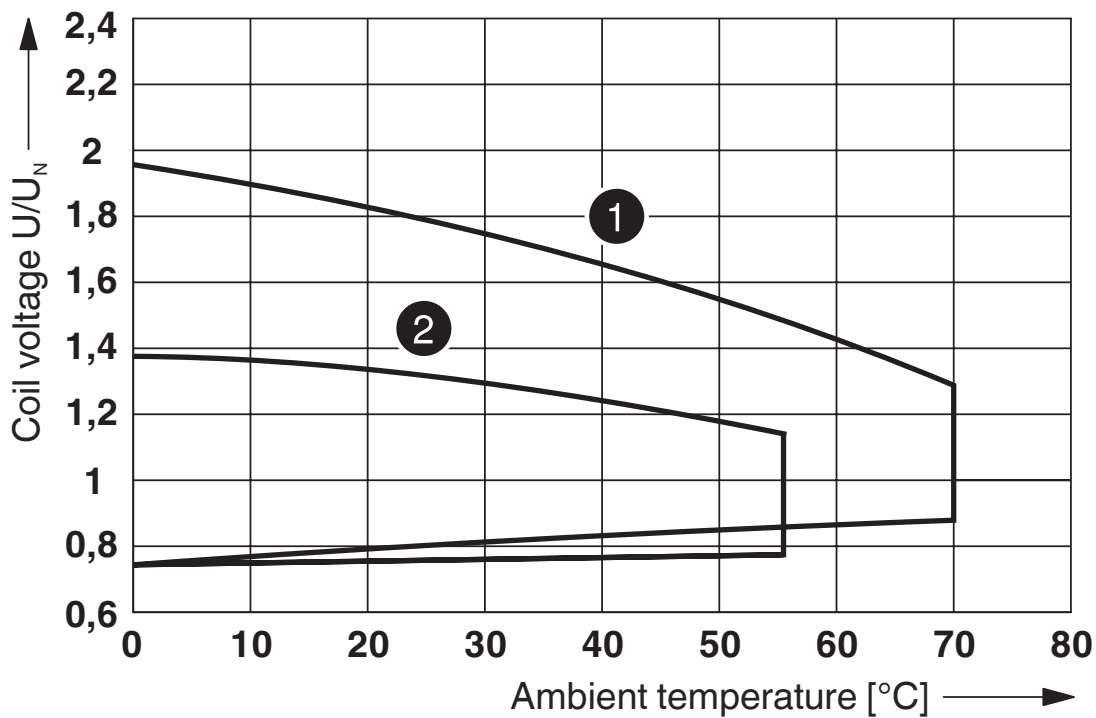
## Montaggio

Posizione di installazione

a scelta

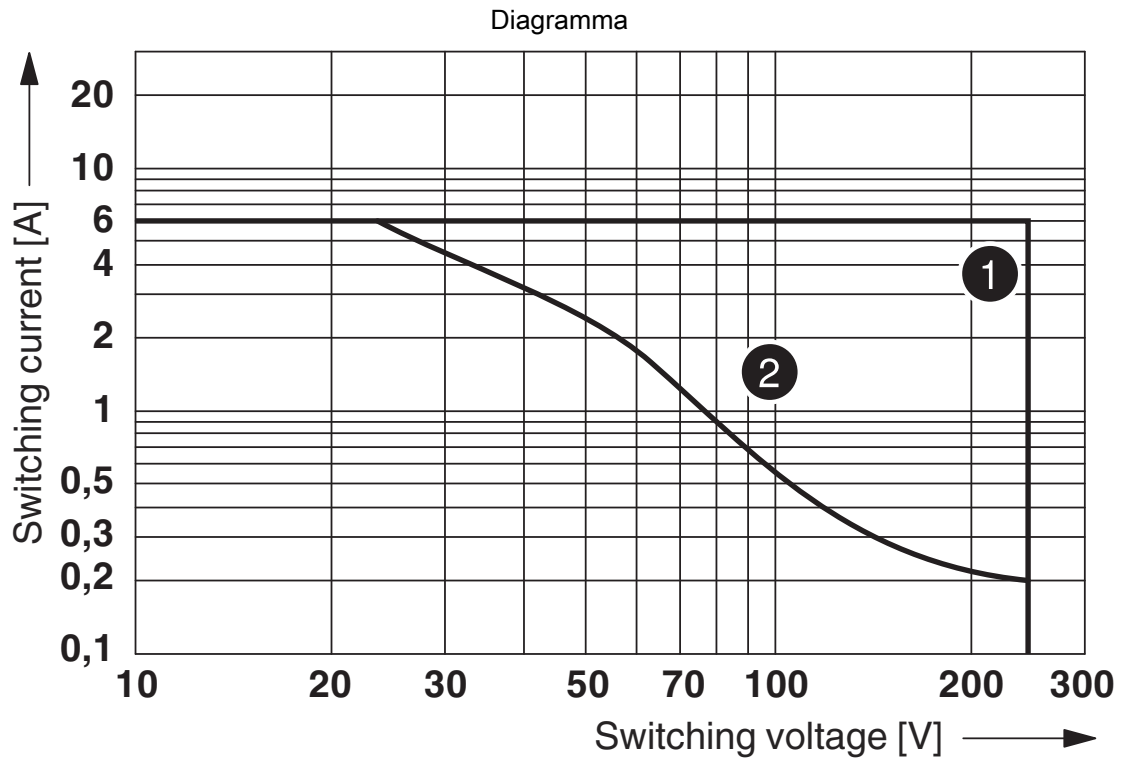
Disegni

Diagramma



- ① DC coils
- ② AC coils

Range tensione di esercizio



- ① AC, ohmic load
- ② DC, ohmic load

Potenza commutabile

Diagramma

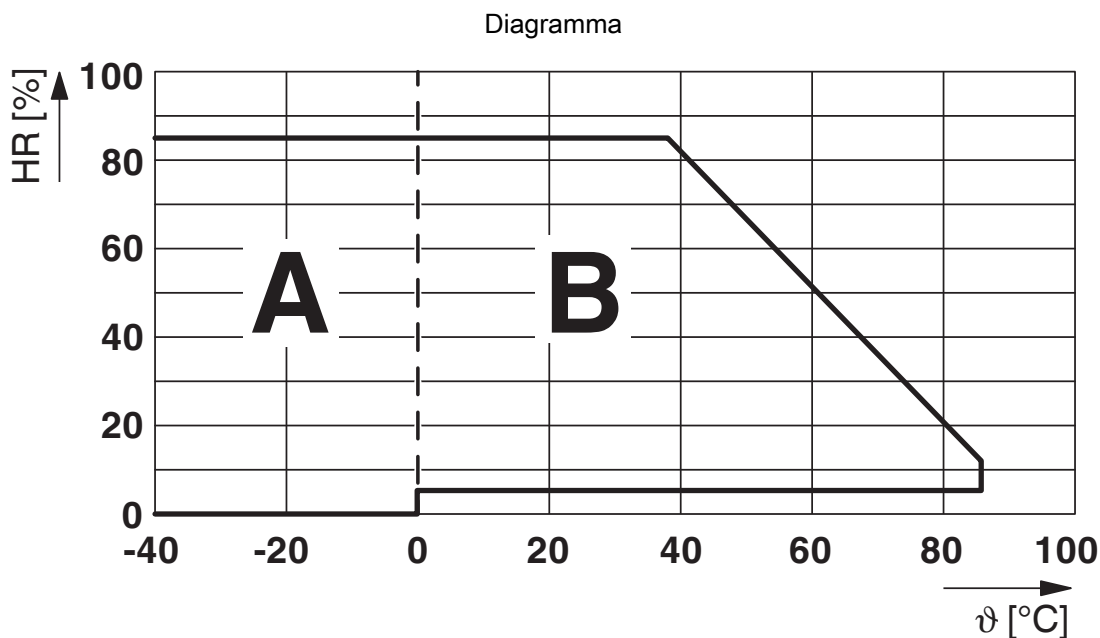


① 250 V AC, Ohmic load

Diagramma



Fattore di riduzione della vita elettrica

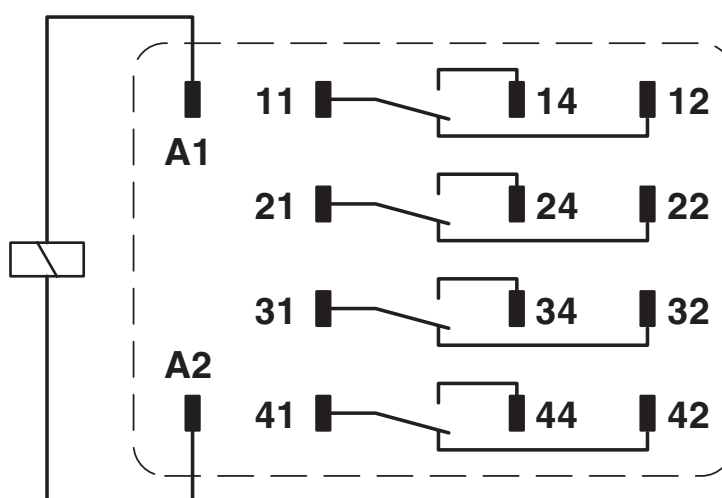


Umidità dell'aria consentita per l'esercizio e lo stoccaggio.  
 È necessario rispettare la temperatura ambiente massima indicata nella scheda tecnica.

Area A: occorre evitare la formazione di ghiaccio a temperature ambiente  $\leq 0\text{ }^{\circ}\text{C}$   
 Area B: occorre evitare la formazione di condensa a temperature ambiente  $> 0\text{ }^{\circ}\text{C}$

In 30 giorni interi, naturalmente distribuiti lungo l'arco di tutto l'anno, è consentito un grado di umidità pari al 95 % a una temperatura ambiente  $\leq 25\text{ }^{\circ}\text{C}$ .

Schema di collegamento



# REL-IR4/230AC/4X21/EX - Relè singolo



2909742

<https://www.phoenixcontact.com/it/prodotti/2909742>

## Omologazioni

🔗 To download certificates, visit the product detail page: <https://www.phoenixcontact.com/it/prodotti/2909742>



**EAC**

ID omologazione: RU\*C-DE.\*08.B.00010



**cULus Recognized**

ID omologazione: E172140

2909742

<https://www.phoenixcontact.com/it/prodotti/2909742>

## Classifiche

### ECLASS

|             |          |
|-------------|----------|
| ECLASS-13.0 | 27371601 |
| ECLASS-15.0 | 27371601 |

### ETIM

|           |          |
|-----------|----------|
| ETIM 10.0 | EC001437 |
|-----------|----------|

### UNSPSC

|             |          |
|-------------|----------|
| UNSPSC 21.0 | 39122300 |
|-------------|----------|

2909742

<https://www.phoenixcontact.com/it/prodotti/2909742>

## Environmental product compliance

### EU RoHS

|                                           |                    |
|-------------------------------------------|--------------------|
| Soddisfa i requisiti della direttiva RoHS | Sì, Nessuna deroga |
|-------------------------------------------|--------------------|

### China RoHS

|                                        |                                                           |
|----------------------------------------|-----------------------------------------------------------|
| Environment friendly use period (EFUP) | EFUP-E                                                    |
|                                        | Nessuna sostanza pericolosa al di sopra dei valori limite |

### EU REACH SVHC

|                                             |                                                                   |
|---------------------------------------------|-------------------------------------------------------------------|
| Avviso di sostanza candidata REACH (n. CAS) | Nessuna sostanza con una percentuale di massa maggiore dello 0,1% |
|---------------------------------------------|-------------------------------------------------------------------|

### EF3.1 Cambiamento climatico

|         |             |
|---------|-------------|
| CO2e kg | 1,8 kg CO2e |
|---------|-------------|

Phoenix Contact 2026 © - Tutti i diritti riservati  
<https://www.phoenixcontact.com>

PHOENIX CONTACT S.p.a.  
Via Bellini, 39/41  
20095 Cusano Milanino (MI)  
+39 02 660591  
[info\\_it@phoenixcontact.com](mailto:info_it@phoenixcontact.com)