

# RIF-2-RPT-LV-230AC/4X21/EX - Modulo portarelè



2909739

<https://www.phoenixcontact.com/it/prodotti/2909739>

Si prega di notare che i dati visualizzati in questo PDF sono stati generati dal nostro catalogo online. I dati completi sono disponibili nella documentazione per l'utente. Si applicano le condizioni generali di utilizzo per i download.



Modulo relè premontato composto da: base relè, modulo funzionale ad innesto, relè a contatto di potenza e leva di fissaggio, omologati secondo ATEX/IECEEx (zona 2) e zona Ex, Classe I, Div. 2, Connessione Push-in, 4 contatti di scambio, Varistore, Tensione d'ingresso: 230 V AC

## Descrizione del prodotto

I relè elettromeccanici e a stato solido innestabili della serie di prodotti RIFLINE complete e lo zoccolo di base sono conformi alla norma UL 508 (recognized). Le omologazioni corrispondenti sono disponibili sui singoli componenti.

## Dati commerciali

|                                     |               |
|-------------------------------------|---------------|
| Codice articolo                     | 2909739       |
| Pezzi/conf.                         | 10 Pezzi      |
| Quantità di ordinazione minima      | 10 Pezzi      |
| Codice vendita                      | DK652A        |
| Codice prodotto                     | DK652A        |
| GTIN                                | 4055626379692 |
| Peso per pezzo (confezione inclusa) | 108,3 g       |
| Peso per pezzo (confezione esclusa) | 108,3 g       |
| Numero tariffa doganale             | 85364900      |
| Paese di origine                    | CN            |

# RIF-2-RPT-LV-230AC/4X21/EX - Modulo portarelè



2909739

<https://www.phoenixcontact.com/it/prodotti/2909739>

## Set composto da

RIF-2-BPT/4X21/EX - Prese relè

1047028

<https://www.phoenixcontact.com/it/prodotti/1047028>



Relè RIF-2 per l'installazione di relè industriali sigillati RTIII con 4 commutatori per l'impiego in Zona 2, connessione Push-in, possibilità d'innesto per moduli d'ingresso/antidisturbo, per il montaggio su NS 35/7,5

---

REL-IR4/230AC/4X21/EX - Relè singolo

2909742

<https://www.phoenixcontact.com/it/prodotti/2909742>



Relè industriali a innesto, RT III sigillati con contatti di potenza, 4 contatti di scambio, segnalazione meccanica di stato, polarità: non polarizzato, tensione d'ingresso: 230 V AC, coordinati con basi RIF-2.../EX omologate secondo ATEX/IECEx (Zona 2) e Zona Ex Classe I, Div. 2.

## RIF-2-RPT-LV-230AC/4X21/EX - Modulo portarelè

2909739

<https://www.phoenixcontact.com/it/prodotti/2909739>



## RIF-LV-120-230 AC/110 DC - Modulo a innesto

2900944

<https://www.phoenixcontact.com/it/prodotti/2900944>



Modulo a innesto, per montaggio su RIF-1, RIF-2, RIF-3 e RIF-4, con varistore e LED giallo, tensione di ingresso: 120 V AC... 230 V AC / 110 V DC  $\pm 20$  %

---

## RIF-RH-2 - Leva di fissaggio

2900954

<https://www.phoenixcontact.com/it/prodotti/2900954>



Leva di fissaggio relè, con funzione di estrazione e alloggiamento per materiale di siglatura, adatto per base relè RIF-2, per relè industriali

## Dati tecnici

### Note

#### Limitazione dell'uso

|          |  |
|----------|--|
| Nota EMC | EMC: prodotto in classe A, vedere la dichiarazione del produttore nell'area download |
|----------|--|

### Caratteristiche articolo

|                      |   |
|----------------------|---|
| Tipo di prodotto     | Modulo relè   |
| Famiglia di prodotti | RIFLINE complete  |
| Applicazione         | Classe I, Division 2<br>zone a potenziale rischio di esplosione |
| Funzionamento        | 100 % ED  |
| Vita meccanica       | ca. $2 \times 10^7$ cicli di manovre                            |

#### Caratteristiche di isolamento

|                            |                    |
|----------------------------|--------------------|
| isolamento                 | Isolamento di base |
| Categoria di sovratensione | III<br>II (Zona 2) |
| Grado di inquinamento      | 2                  |

#### Stato di manutenzione dei dati

|                               |            |
|-------------------------------|------------|
| Data ultima gestione dei dati | 20.01.2026 |
|-------------------------------|------------|

### Caratteristiche elettriche

|  |  |
|--|--|
| Potenza dissipata massima in condizioni nominali | 1,5 W  |
| Tensione di prova (Avvolgimento/Contatto)        | 2,5 kV <sub>eff</sub> (50 Hz, 1 min., avvolgimento/contatto) |
| Tensione di prova (Contatto/contatto)            | 2 kV <sub>eff</sub> (50 Hz, 1 min., contatto/contatto)       |
| Tensione di isolamento nominale                  | 250 V AC   |
| Tensione impulsiva di dimensionamento            | 2,5 kV   |

### Dati di ingresso

#### Lato eccitazione

|  |                               |
|--|-------------------------------|
| Tensione d'ingresso nominale $U_N$                       | 230 V AC                      |
| Range tensione d'ingresso                                | 184 V AC ... 276 V AC (20 °C) |
| Range d'ingresso rispetto a $U_N$                        | vedi diagramma                |
| Frequenza di rete  | 50/60 Hz                      |
| Comportamento di commutazione del sistema di azionamento | monostabile                   |
| Azionamento (polarità)                                   | polarizzato                   |
| Corrente d'ingresso tipica con $U_N$                     | 6,5 mA                        |
| Tempo di eccitazione tipica                              | 5 ms ... 15 ms                |
| Intervallo tempo di diseccitazione tipico                | 5 ms ... 20 ms                |
| Tensione bobina  | 230 V AC                      |
| Circuito di protezione                                   | Varistore                     |

|                                   |            |
|-----------------------------------|------------|
| Indicazione tensione di esercizio | LED giallo |
|-----------------------------------|------------|

### Dati di uscita

#### Commutazione

|  |  |
|--|--|
| Tipo di commutazione del contatto        | 4 contatti di scambio  |
| Tipo di contatto di commutazione         | Contatto semplice  |
| Materiale dei contatti                   | AgNi   |
| Max. tensione commutabile                | 250 V AC/DC  |
| Min. tensione commutabile                | 5 V (24 mA)  |
| Corrente permanente limite               | 5 A (vedi diagramma)   |
| Max. corrente d'inserzione               | 16 A (20 ms, contatti in chiusura)   |
| Min. corrente                            | 5 mA (24 V)  |
| Max. potenza commutabile (carico ohmico) | 120 W (con 24 V DC)<br>124 W (con 48 V DC)<br>108 W (con 60 V DC)<br>52 W (con 110 V DC)<br>48 W (con 220 V DC)<br>1250 VA (con 250 V AC)            |
| Potere di rottura                        | 2 A (a 24 V, DC13)<br>0,22 A (a 120 V, DC13)<br>0,11 A (a 250 V, DC13)<br>1,5 A (con 24 V, AC15)<br>1,5 A (con 120 V, AC15)<br>1 A (con 240 V, AC15) |

### Dati di collegamento

|                                 |   |
|---------------------------------|---|
| Collegamento                    | Connessione Push-in   |
| Lunghezza del tratto da spelare | 8 mm  |
| Sezione conduttore rigida       | 0,14 mm <sup>2</sup> ... 1,5 mm <sup>2</sup>  |
| Sezione conduttore flessibile   | 0,14 mm <sup>2</sup> ... 1,5 mm <sup>2</sup><br>0,14 mm <sup>2</sup> ... 1,5 mm <sup>2</sup> (Capocorda con collare in plastica)<br>0,14 mm <sup>2</sup> ... 1 mm <sup>2</sup> (Capocorda montato con collare in plastica, due conduttori su doppio morsetto) |
| Sezione conduttore AWG          | 26 ... 16 (rigido)<br>26 ... 16 (flessibile)  |

### Dimensioni

#### Dimensioni articolo

|            |       |
|------------|-------|
| Larghezza  | 31 mm |
| Altezza    | 96 mm |
| Profondità | 75 mm |

#### Foro

|          |        |
|----------|--------|
| Diametro | 3,2 mm |
|----------|--------|

## Indicazioni materiale

|   |                   |
|---|-------------------|
| Colore  | grigio (RAL 7042) |
| Classe di combustibilità a norma UL 94 (Custodia) | V2 (Custodia)     |

## Condizioni ambientali e della vita elettrica

## Condizioni ambientali

|   |                   |
|---|-------------------|
| Grado di protezione (Prese relè)            | IP20 (Prese relè) |
| Grado di protezione (Relè)                  | RT III (Relè)     |
| Temperatura ambiente (esercizio)            | -40 °C ... 50 °C  |
| Temperatura ambiente (stoccaggio/trasporto) | -40 °C ... 85 °C  |

## Omologazioni

## ATEX

|             |                            |
|-------------|----------------------------|
| Siglatura   | ⊕ II 3G Ex ec nC IIC T4 Gc |
| Certificato | IBExU17ATEXB014X           |

## UKCA Ex (UKEX)

|             |                            |
|-------------|----------------------------|
| Siglatura   | ⊕ II 3G Ex ec nC IIC T4 Gc |
| Certificato | PxclF21UKEX2909741X        |

## IECEX

|             |                    |
|-------------|--------------------|
| Siglatura   | Ex ec nC IIC T4 Gc |
| Certificato | IECEX IBE 17.0032X |

## UL, USA / Canada

|           |                                       |
|-----------|---------------------------------------|
| Siglatura | Class I, Div. 2, Groups A, B, C, D T4 |
|           | Class I, Zone 2, Group IIC            |

## Test dei gas tossici

|           |                            |
|-----------|----------------------------|
| Siglatura | ISA-S71.04. G3 Harsh Group |
|           | EN 60068-2-60              |

## Normative e prescrizioni

|                    |               |
|--------------------|---------------|
| Norme/Disposizioni | IEC 60947-5-1 |
|                    | IEC 61508-1   |

## Zona Ex

|                    |                 |
|--------------------|-----------------|
| Norme/Disposizioni | EN/IEC 60079-0  |
|                    | EN/IEC 60079-7  |
|                    | EN/IEC 60079-15 |

## Montaggio

|                            |                             |
|----------------------------|-----------------------------|
| Tipo di montaggio          | Montaggio su guida DIN      |
| Nota per il montaggio      | affiancabile senza distanza |
| Posizione di installazione | a scelta                    |

Disegni

Diagramma



- ① DC coil (observe contact derating)
- ② AC coil (observe contact derating)

Range tensione di esercizio

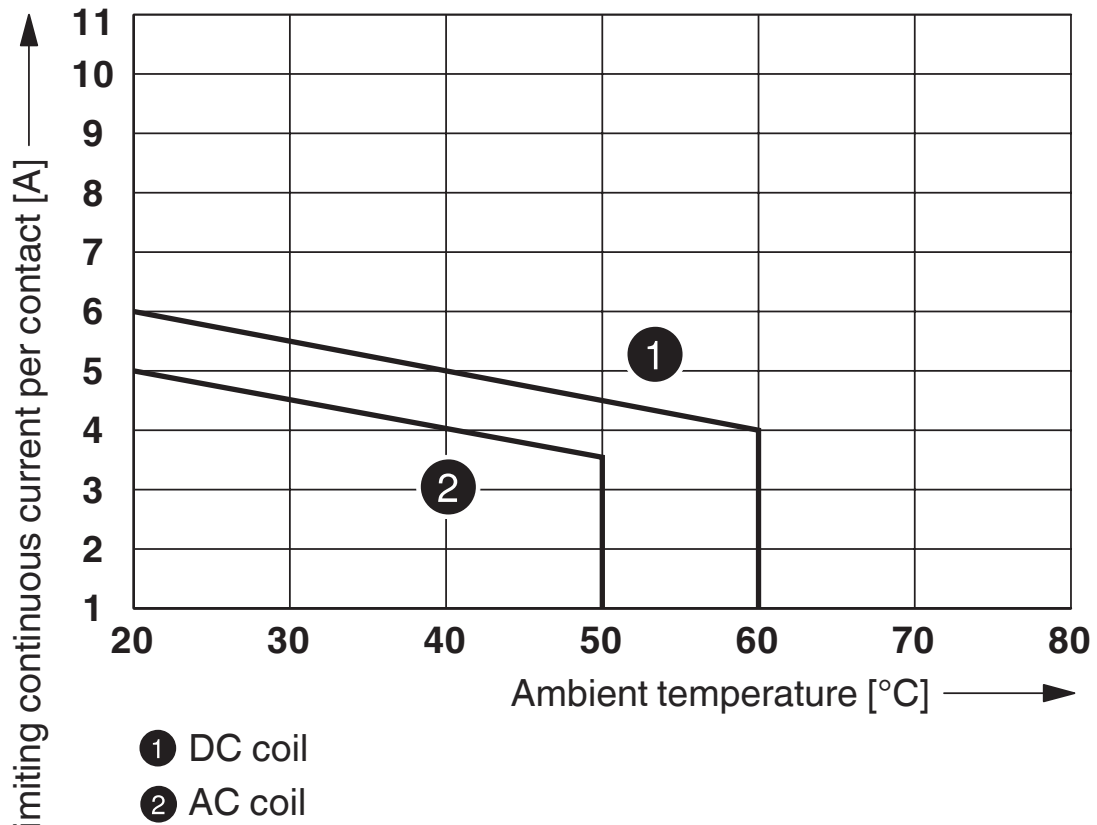
Diagramma



- ① AC, ohmic load
- ② DC, ohmic load

Potenza commutabile

Diagramma



Derating dei contatti

Diagramma



① 250 V AC, Ohmic load

Diagramma



Fattore di riduzione della vita elettrica



Umidità dell'aria consentita per l'esercizio e lo stoccaggio.

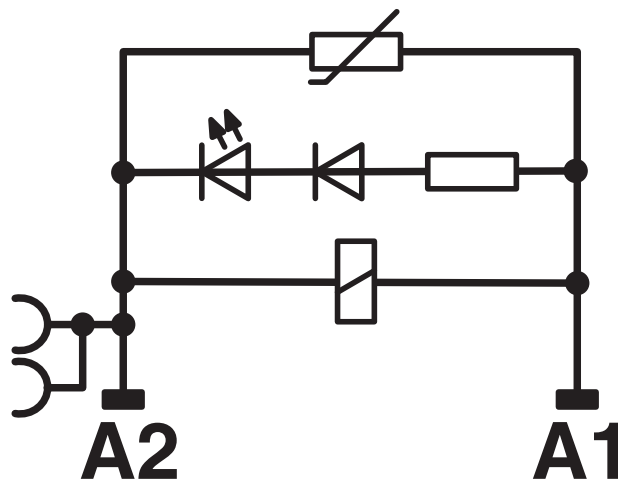
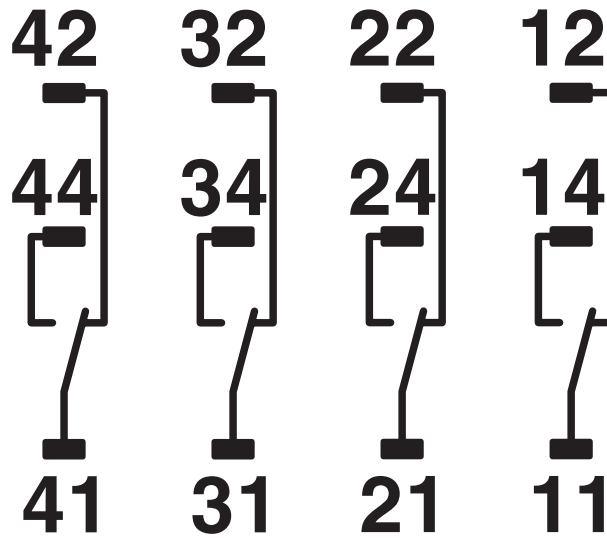
È necessario rispettare la temperatura ambiente massima indicata nella scheda tecnica.

Area A: occorre evitare la formazione di ghiaccio a temperature ambiente  $\leq 0$  °C

Area B: occorre evitare la formazione di condensa a temperature ambiente  $> 0$  °C

In 30 giorni interi, naturalmente distribuiti lungo l'arco di tutto l'anno, è consentito un grado di umidità pari al 95 % a una temperatura ambiente  $\leq 25$  °C.

Schema di collegamento



Bobina AC

2909739

<https://www.phoenixcontact.com/it/prodotti/2909739>

## Omologazioni

🔗 To download certificates, visit the product detail page: <https://www.phoenixcontact.com/it/prodotti/2909739>



**EAC**

ID omologazione: RU\*C-DE.\*08.B.00010



**UL Listed**

ID omologazione: E238705



**cUL Listed**

ID omologazione: E238705



**IECEX**

ID omologazione: IECEX IBE 17.0032X



**cUL Listed**

ID omologazione: File E 196811



**UL Listed**

ID omologazione: File E 196811



**ATEX**

ID omologazione: IBExU 17 ATEX B014 X

2909739

<https://www.phoenixcontact.com/it/prodotti/2909739>

## Classifiche

### ECLASS

|             |          |
|-------------|----------|
| ECLASS-13.0 | 27371601 |
| ECLASS-15.0 | 27371601 |

### ETIM

|           |          |
|-----------|----------|
| ETIM 10.0 | EC001437 |
|-----------|----------|

### UNSPSC

|             |          |
|-------------|----------|
| UNSPSC 21.0 | 39122300 |
|-------------|----------|

## Environmental product compliance

## EU RoHS

|   |              |
|---|--------------|
| Soddisfa i requisiti della direttiva RoHS | Sì           |
| con eccezione delle deroghe, se note      | 7(a), 7(c)-I |

## China RoHS

|  |   |
|--|---|
| Environment friendly use period (EFUP) | EFUP-50   |
|  | Una tabella per la dichiarazione China RoHS in base all'articolo è disponibile nell'area di download di ciascun articolo alla voce "Dichiarazione del produttore". Per tutti gli articoli con EFUP-E non viene allestita né richiesta alcuna tabella per la dichiarazione China RoHS. |

## EU REACH SVHC

|   |                                      |
|---|--------------------------------------|
| Avviso di sostanza candidata REACH (n. CAS) | Lead(n. CAS: 7439-92-1)              |
| SCIP  | 380e6a37-aa75-4055-9d85-8d5a88e74c3f |