

# PLC-RPT-120UC/ 1AU/MS/SEN - Modulo portarelè



2909679

<https://www.phoenixcontact.com/it/prodotti/2909679>

Si prega di notare che i dati visualizzati in questo PDF sono stati generati dal nostro catalogo online. I dati completi sono disponibili nella documentazione per l'utente. Si applicano le condizioni generali di utilizzo per i download.



PLC-INTERFACE per funzioni di input, composta da morsetto base PLC-BPT.../SEN con connessione Push-in e relè in miniatura a innesto con contatto in oro multistrato e azionamento manuale, 1 contatto aperto a riposo, tensione di ingresso 120 V AC/110 V DC

## Dati commerciali

Codice articolo	2909679
Pezzi/conf.	10 Pezzi
Quantità di ordinazione minima	1 Pezzi
Codice vendita	DK62A7
Codice prodotto	DK62A7
GTIN	4055626378114
Peso per pezzo (confezione inclusa)	35,49 g
Peso per pezzo (confezione esclusa)	31,27 g
Numero tariffa doganale	85364900
Paese di origine	DE

## Dati tecnici

### Caratteristiche articolo

Tipo di prodotto	Modulo relè
Famiglia di prodotti	PLC-INTERFACE
Applicazione	Interruttore manuale
Funzionamento	100 % ED
Vita meccanica	1x 10 <sup>7</sup> cicli di manovre

### Stato di manutenzione dei dati

Data ultima gestione dei dati	12.09.2025
-------------------------------	------------

### Caratteristiche elettriche

Potenza dissipata massima in condizioni nominali	0,42 W
Tensione di prova (Avvolgimento/Contatto)	4 kV AC (50 Hz, 1 min., avvolgimento/contatto)

### Caratteristiche di isolamento: Bobina/contatto

Tensione di isolamento nominale	250 V
Resistenza alla tensione impulsiva nominale	6 kV
Categoria di sovratensione	III
Grado d'inquinamento	3

### Dati di ingresso

#### Lato eccitazione

Tensione d'ingresso nominale U <sub>N</sub>	120 V AC
	110 V DC
Range tensione d'ingresso	93,6 V AC ... 168 V AC (20 °C)
	85,8 V DC ... 154 V DC (20 °C)
Tensione nominale (relè elettromeccanico innestato)	60 V DC
Comportamento di commutazione del sistema di azionamento	monostabile
Azionamento (polarità)	polarizzato
Tempo di diseccitazione tipico	15 ms
Circuito di protezione	Ponte raddrizzatore; Ponte raddrizzatore
Indicazione tensione di esercizio	LED giallo

### Dati di uscita

#### Commutazione

Tipo di commutazione del contatto	1 in chiusura
Tipo di contatto di commutazione	Contatto semplice
Materiale dei contatti	AgSnO, dorato
Max. tensione commutabile	30 V AC
	36 V DC
Min. tensione commutabile	100 mV (a 10 mA)

# PLC-RPT-120UC/ 1AU/MS/SEN - Modulo portarelè



2909679

<https://www.phoenixcontact.com/it/prodotti/2909679>

Corrente permanente limite	50 mA
Max. corrente d'inserzione	50 mA
Min. corrente	1 mA (con 24 V)
Corrente di cortocircuito	200 A (corrente di corto circuito condizionata)
Max. potenza commutabile (carico ohmico)	1 W (con 24 V DC)
Fusibile d'uscita	4 A gL/gG NEOZED

Commutazione: con rivestimento dorato danneggiato

Nota	<b>il seguente valore è valido in caso di rivestimento dorato danneggiato</b>
Max. tensione commutabile	250 V AC/DC
Min. tensione commutabile	5 V (a 100 mA)
Corrente permanente limite	6 A
Min. corrente	10 mA (a 12 V)
Max. potenza commutabile (carico ohmico)	140 W (con 24 V DC) 20 W (con 48 V DC) 18 W (con 60 V DC) 23 W (con 110 V DC) 40 W (con 220 V DC) 1500 VA (con 250 V AC)
Potere di rottura	2 A (a 24 V, DC13) 0,2 A (a 110 V, DC13) 0,1 A (a 220 V, DC13) 3 A (con 24 V, AC15) 3 A (con 120 V, AC15) 3 A (con 230 V, AC15)

## Dati di collegamento

Collegamento	Connessione Push-in
Lunghezza del tratto da spelare	10 mm
Sezione conduttore rigida	0,14 mm <sup>2</sup> ... 2,5 mm <sup>2</sup>
Sezione conduttore flessibile	0,14 mm <sup>2</sup> ... 2,5 mm <sup>2</sup> 0,2 mm <sup>2</sup> ... 2,5 mm <sup>2</sup> (Capocorda singolo) 2x 0,5 mm <sup>2</sup> ... 1 mm <sup>2</sup> (Capocorda montato TWIN)
Sezione conduttore AWG	26 ... 14

## Dimensioni

Larghezza	6,2 mm
Altezza	80 mm
Profondità	94 mm

## Indicazioni materiale

Colore	grigio (RAL 7042)
Classe di combustibilità a norma UL 94 (Custodia)	V0 (Custodia)

## Condizioni ambientali e della vita elettrica

### Condizioni ambientali

Grado di protezione (Relè)	RT II (Relè)
Grado di protezione (Prese relè)	IP20 (Prese relè)
Temperatura ambiente (esercizio)	-40 °C ... 60 °C
Temperatura ambiente (stoccaggio/trasporto)	-40 °C ... 85 °C

## Omologazioni

### CE

Certificato	Conformità CE
-------------	---------------

### UKCA

Certificato	Conformità UKCA
-------------	-----------------

### Omologazione per settore navale

Certificato	TAE0000196
-------------	------------

### Test dei gas tossici

Siglatura	ISA-S71.04. G3 Harsh Group
	EN 60068-2-60

### Dati cantieristica navale

Temperature	D
Humidity	A
Vibrazione	B/C
EMC	B
Enclosure	Required protection according to the Rules shall be provided upon installation on board

## Dati EMC

Compatibilità elettromagnetica	Conformità alla direttiva EMC
Direttiva sulla bassa tensione	Conformità alla direttiva NS

## Normative e prescrizioni

### Norme / Disposizioni

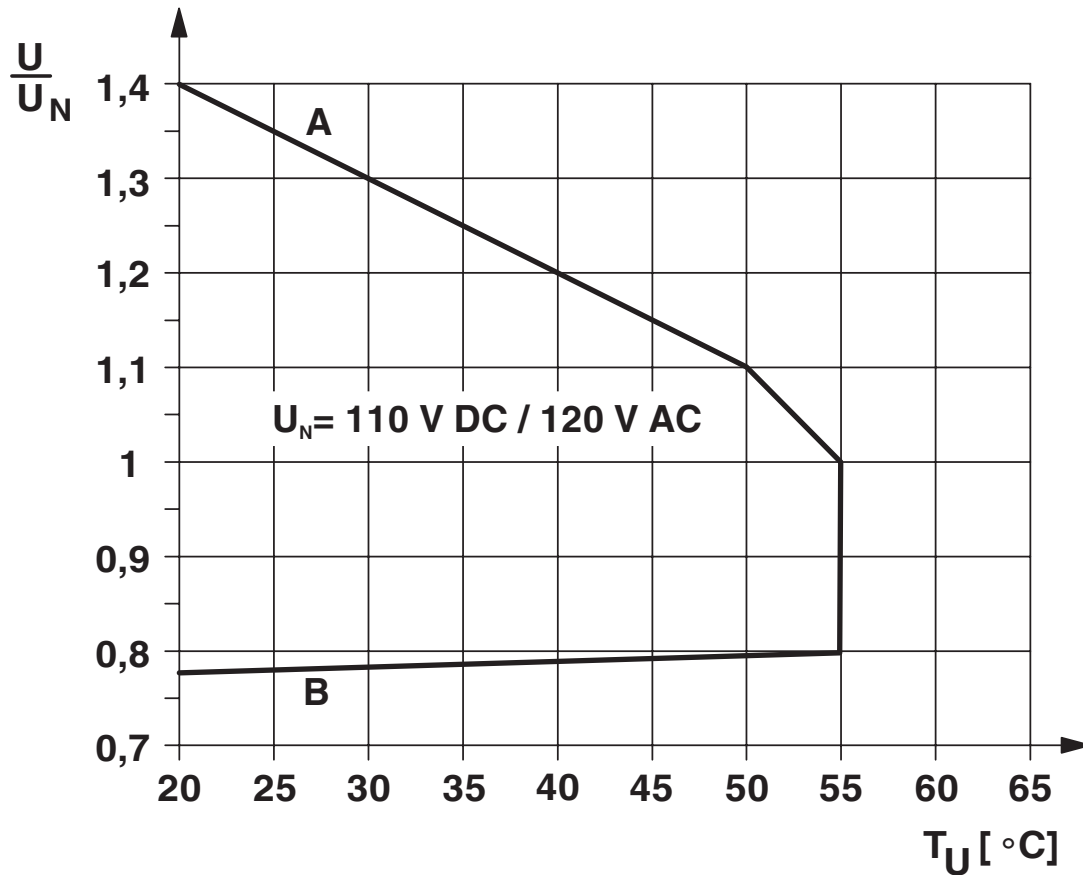
Norme/Disposizioni	IEC 60664
	IEC 60664A
	DIN VDE 0110
	IEC 60255/DIN VDE 0435 (nelle parti pertinenti)

## Montaggio

Tipo di montaggio	Montaggio su guida DIN
Nota per il montaggio	affiancabile senza distanza
Posizione di installazione	a scelta

Disegni

Diagramma



Curva A

massima tensione permanente ammessa  $U_{max}$  con corrente limite permanente costante (vedere rispettivi dati tecnici)

Curva B

minima tensione di eccitazione ammessa  $U_{an}$  in seguito a preeccitazione (vedere rispettivi dati tecnici)

Diagramma



① 250 V AC, ohmic load

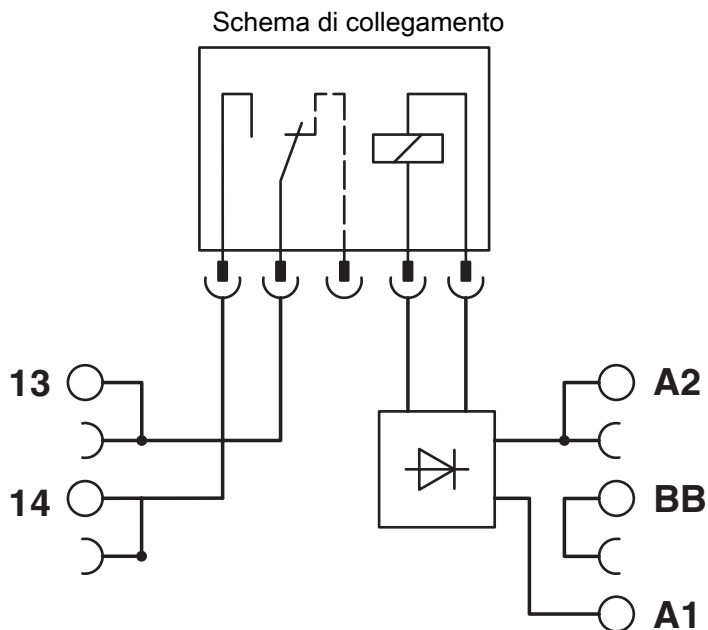
Vita elettrica



Umidità dell'aria consentita per l'esercizio e lo stoccaggio.  
 È necessario rispettare la temperatura ambiente massima indicata nella scheda tecnica.

Area A: occorre evitare la formazione di ghiaccio a temperature ambiente  $\leq 0\text{ }^{\circ}\text{C}$   
 Area B: occorre evitare la formazione di condensa a temperature ambiente  $> 0\text{ }^{\circ}\text{C}$

In 30 giorni interi, naturalmente distribuiti lungo l'arco di tutto l'anno, è consentito un grado di umidità pari al 95 % a una temperatura ambiente  $\leq 25\text{ }^{\circ}\text{C}$ .



2909679

<https://www.phoenixcontact.com/it/prodotti/2909679>

## Classifiche

### ECLASS

ECLASS-13.0	27371601
ECLASS-15.0	27371601

### ETIM

ETIM 9.0	EC001437
----------	----------

### UNSPSC

UNSPSC 21.0	39122300
-------------	----------

## Environmental product compliance

### EU RoHS

Soddisfa i requisiti della direttiva RoHS	Sì
con eccezione delle deroghe, se note	7(a), 7(c)-I

### China RoHS

Environment friendly use period (EFUP)	EFUP-50
	Una tabella per la dichiarazione China RoHS in base all'articolo è disponibile nell'area di download di ciascun articolo alla voce "Dichiarazione del produttore". Per tutti gli articoli con EFUP-E non viene allestita né richiesta alcuna tabella per la dichiarazione China RoHS.

### EU REACH SVHC

Avviso di sostanza candidata REACH (n. CAS)	Hexahydromethylphthalic anhydride(n. CAS: Non pertinente)
	Lead(n. CAS: 7439-92-1)
SCIP	64c0ab53-71bc-4272-a2f9-4634da79ba46