

PLC-RSC- 24UC/21AU/MS - Modulo portarelè



2909656

<https://www.phoenixcontact.com/it/prodotti/2909656>

Si prega di notare che i dati visualizzati in questo PDF sono stati generati dal nostro catalogo online. I dati completi sono disponibili nella documentazione per l'utente. Si applicano le condizioni generali di utilizzo per i download.



PLC-INTERFACE, composta da morsetto base PLC-BSC.../21 con connessione a vite e relè in miniatura a innesto con contatto in oro multistrato e azionamento manuale, 1 contatto di scambio, tensione di ingresso 24 V AC/DC

Dati commerciali

Codice articolo	2909656
Pezzi/conf.	10 Pezzi
Quantità di ordinazione minima	1 Pezzi
Codice vendita	DK622B
Codice prodotto	DK622B
GTIN	4055626377919
Peso per pezzo (confezione inclusa)	39,38 g
Peso per pezzo (confezione esclusa)	31,06 g
Numero tariffa doganale	85364190
Paese di origine	DE

Dati tecnici

Caratteristiche articolo

Tipo di prodotto	Modulo relè
Famiglia di prodotti	PLC-INTERFACE
Applicazione	Interruttore manuale
Funzionamento	100 % ED
Vita meccanica	2x 10 ⁷ cicli di manovre

Stato di manutenzione dei dati

Data ultima gestione dei dati	01.04.2026
-------------------------------	------------

Caratteristiche elettriche

Potenza dissipata massima in condizioni nominali	0,26 W
Tensione di prova (Avvolgimento/Contatto)	4 kV AC (50 Hz, 1 min., avvolgimento/contatto)

Caratteristiche di isolamento: Bobina/contatto

Tensione di isolamento nominale	250 V
Resistenza alla tensione impulsiva nominale	6 kV
Categoria di sovratensione	III
Grado d'inquinamento	3

Dati di ingresso

Lato eccitazione

Tensione d'ingresso nominale U_N	24 V AC/DC
Range tensione d'ingresso	19,4 V AC/DC ... 33,6 V AC/DC (20 °C)
Tensione nominale (relè elettromeccanico innestato)	24 V DC
Comportamento di commutazione del sistema di azionamento	monostabile
Azionamento (polarità)	polarizzato
Corrente d'ingresso tipica con U_N	11 mA (con $U_N = 24$ V AC) 8,5 mA (con $U_N = 24$ V DC)
Tempo di eccitazione tipica	6 ms
Tempo di diseccitazione tipico	15 ms
Circuito di protezione	Ponte raddrizzatore; Ponte raddrizzatore
Indicazione tensione di esercizio	LED giallo

Dati di uscita

Commutazione

Tipo di commutazione del contatto	1 contatto di scambio
Tipo di contatto di commutazione	Contatto semplice
Materiale dei contatti	AgSnO ₂ , dorato
Max. tensione commutabile	30 V AC 36 V DC

PLC-RSC- 24UC/21AU/MS - Modulo portarelè



2909656

<https://www.phoenixcontact.com/it/prodotti/2909656>

Min. tensione commutabile	100 mV (a 10 mA)
Corrente permanente limite	50 mA
Max. corrente d'inserzione	50 mA
Min. corrente	1 mA (24 V)
Corrente di cortocircuito	200 A (corrente di corto circuito condizionata)
Max. potenza commutabile (carico ohmico)	1,2 W (con 24 V DC)
Fusibile d'uscita	4 A gL/gG NEOZED

Commutazione: con rivestimento dorato danneggiato

Nota	il seguente valore è valido in caso di rivestimento dorato danneggiato
Max. tensione commutabile	250 V AC/DC
Min. tensione commutabile	5 V (a 100 mA)
Corrente permanente limite	6 A
Min. corrente	10 mA (a 12 V)
Max. potenza commutabile (carico ohmico)	140 W (con 24 V DC) 20 W (con 48 V DC) 18 W (con 60 V DC) 23 W (con 110 V DC) 40 W (con 220 V DC) 1500 VA (con 250 V AC)
Potere di rottura	2 A (a 24 V, DC13) 0,2 A (a 110 V, DC13) 0,1 A (a 220 V, DC13) 3 A (con 24 V, AC15) 3 A (con 120 V, AC15) 3 A (con 230 V, AC15)

Dati di collegamento

Collegamento	Connessione a vite
Lunghezza del tratto da spelare	8 mm
Filettatura	M3
Sezione conduttore rigida	0,14 mm ² ... 2,5 mm ²
Sezione conduttore flessibile	0,14 mm ² ... 2,5 mm ² 0,2 mm ² ... 2,5 mm ² (Capocorda singolo) 2x 0,5 mm ² ... 1,5 mm ² (Capocorda montato TWIN)
Sezione conduttore AWG	26 ... 14
Coppia di serraggio	0,6 Nm ... 0,8 Nm

Dimensioni

Dimensioni articolo

Larghezza	6,2 mm
Altezza	80 mm
Profondità	94 mm

PLC-RSC- 24UC/21AU/MS - Modulo portarelè



2909656

<https://www.phoenixcontact.com/it/prodotti/2909656>

Indicazioni materiale

Colore	grigio (RAL 7042)
Classe di combustibilità a norma UL 94 (Custodia)	V0 (Custodia)

Condizioni ambientali e della vita elettrica

Condizioni ambientali

Grado di protezione (Prese relè)	IP20 (Prese relè)
Temperatura ambiente (esercizio)	-40 °C ... 60 °C
Temperatura ambiente (stoccaggio/trasporto)	-40 °C ... 85 °C

Omologazioni

CE

Certificato	Conformità CE
-------------	---------------

UKCA

Certificato	Conformità UKCA
-------------	-----------------

Omologazione per settore navale

Certificato	TAE0000196
-------------	------------

Test dei gas tossici

Siglatura	ISA-S71.04. G3 Harsh Group
	EN 60068-2-60

Dati cantieristica navale

Temperature	D
Humidity	A
Vibrazione	B/C
EMC	B
Enclosure	Required protection according to the Rules shall be provided upon installation on board

Dati EMC

Compatibilità elettromagnetica	Conformità alla direttiva EMC
Direttiva sulla bassa tensione	Conformità alla direttiva NS

Normative e prescrizioni

Norme / Disposizioni

Norme/Disposizioni	IEC 60664
	IEC 60947-5-1

Montaggio

Tipo di montaggio	Montaggio su guida DIN
Nota per il montaggio	affiancabile senza distanza

PLC-RSC- 24UC/21AU/MS - Modulo portarelè

2909656

<https://www.phoenixcontact.com/it/prodotti/2909656>

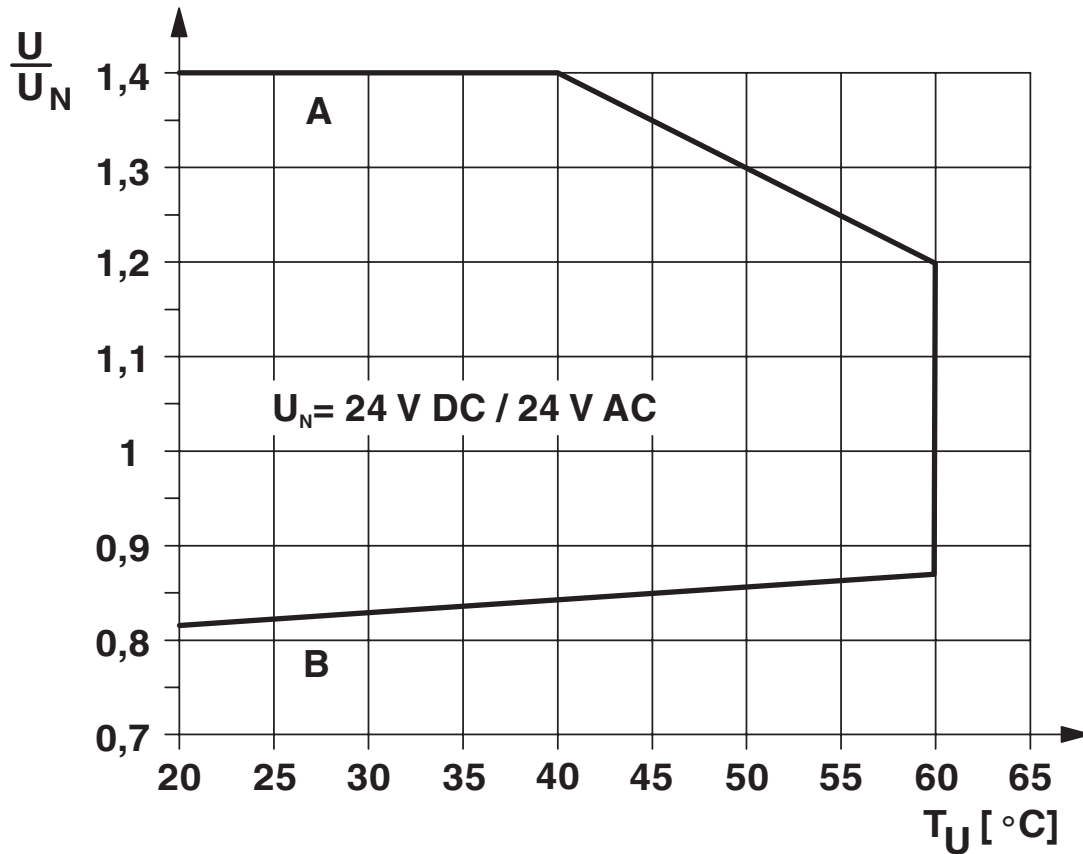


Posizione di installazione

a scelta

Disegni

Diagramma



Curva A

massima tensione permanente ammessa U_{max} con corrente limite permanente costante (vedere rispettivi dati tecnici)

Curva B

minima tensione di eccitazione ammessa U_{an} in seguito a preeccitazione (vedere rispettivi dati tecnici)

Diagramma



① 250 V AC, ohmic load

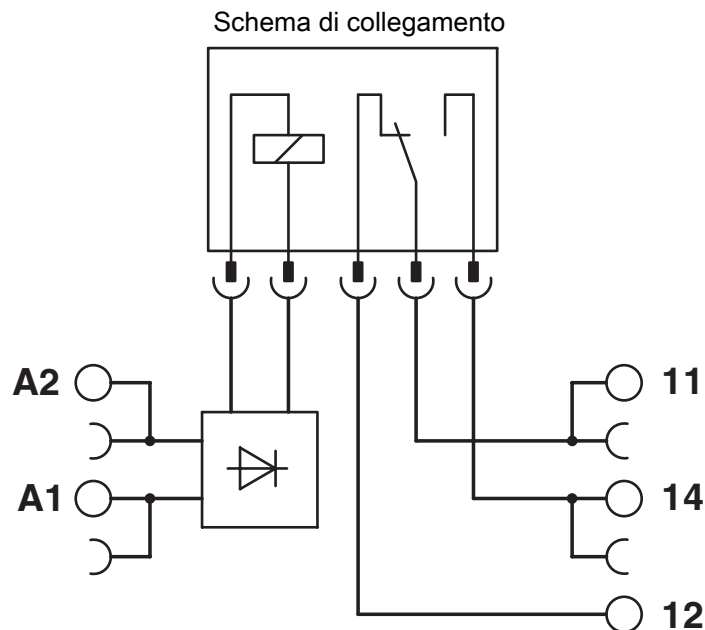
Vita elettrica



Umidità dell'aria consentita per l'esercizio e lo stoccaggio.
 È necessario rispettare la temperatura ambiente massima indicata nella scheda tecnica.

Area A: occorre evitare la formazione di ghiaccio a temperature ambiente $\leq 0\text{ }^{\circ}\text{C}$
 Area B: occorre evitare la formazione di condensa a temperature ambiente $> 0\text{ }^{\circ}\text{C}$

In 30 giorni interi, naturalmente distribuiti lungo l'arco di tutto l'anno, è consentito un grado di umidità pari al 95 % a una temperatura ambiente $\leq 25\text{ }^{\circ}\text{C}$.



2909656

<https://www.phoenixcontact.com/it/prodotti/2909656>

Omologazioni

🔗 To download certificates, visit the product detail page: <https://www.phoenixcontact.com/it/prodotti/2909656>



EAC

ID omologazione: RU*C-DE.*08.B.00010



DNV GL

ID omologazione: TAE0000196



cULus Listed

ID omologazione: E140324



cULus Listed

ID omologazione: E140324

2909656

<https://www.phoenixcontact.com/it/prodotti/2909656>

Classifiche

ECLASS

ECLASS-13.0	27371601
ECLASS-15.0	27371601

ETIM

ETIM 10.0	EC001437
-----------	----------

UNSPSC

UNSPSC 21.0	39122300
-------------	----------

Environmental product compliance

EU RoHS

Soddisfa i requisiti della direttiva RoHS	Sì
con eccezione delle deroghe, se note	7(a), 7(c)-I

China RoHS

Environment friendly use period (EFUP)	EFUP-50
	Una tabella per la dichiarazione China RoHS in base all'articolo è disponibile nell'area di download di ciascun articolo alla voce "Dichiarazione del produttore". Per tutti gli articoli con EFUP-E non viene allestita né richiesta alcuna tabella per la dichiarazione China RoHS.

EU REACH SVHC

Avviso di sostanza candidata REACH (n. CAS)	Hexahydromethylphthalic anhydride(n. CAS: Non pertinente)
	Lead(n. CAS: 7439-92-1)
SCIP	41aeac1a-8c0d-473d-b6b4-54f2ff941fbb