

PLC-RSC-120UC/21/MS - Modulo portarelè



2909651

<https://www.phoenixcontact.com/it/prodotti/2909651>

Si prega di notare che i dati visualizzati in questo PDF sono stati generati dal nostro catalogo online. I dati completi sono disponibili nella documentazione per l'utente. Si applicano le condizioni generali di utilizzo per i download.



PLC-INTERFACE, composta da morsetto base PLC-BSC.../21 con connessione a vite e relè in miniatura a innesto con contatto di potenza e azionamento manuale, 1 contatto di scambio, tensione di ingresso 120 V AC/110 V DC

I vantaggi

- Esecuzione compatta

Dati commerciali

| | |
|-------------------------------------|---------------|
| Codice articolo | 2909651 |
| Pezzi/conf. | 10 Pezzi |
| Quantità di ordinazione minima | 1 Pezzi |
| Codice vendita | DK622A |
| Codice prodotto | DK622A |
| GTIN | 4055626377865 |
| Peso per pezzo (confezione inclusa) | 40,79 g |
| Peso per pezzo (confezione esclusa) | 31,06 g |
| Numero tariffa doganale | 85364900 |
| Paese di origine | DE |

Dati tecnici

Note

| | |
|---------------------------|---|
| Nota per il funzionamento | In presenza di tensioni maggiori di 250 V (L1, L2, L3) fra morsetti identici di moduli affiancati occorre inserire la piastra isolante PLC-ATP. Il ponticellamento del potenziale avviene con FBST 8-PLC... o FBST 500... |
|---------------------------|---|

Caratteristiche articolo

| | |
|----------------------|-------------------------------------|
| Tipo di prodotto | Modulo relè |
| Famiglia di prodotti | PLC-INTERFACE |
| Applicazione | Interruttore manuale |
| Funzionamento | 100 % ED |
| Vita meccanica | 1x 10 ⁷ cicli di manovre |

Stato di manutenzione dei dati

| | |
|-------------------------------|------------|
| Data ultima gestione dei dati | 01.04.2026 |
|-------------------------------|------------|

Caratteristiche elettriche

| | |
|--|--|
| Potenza dissipata massima in condizioni nominali | 0,42 W |
| Tensione di prova (Avvolgimento/Contatto) | 4 kV AC (50 Hz, 1 min., avvolgimento/contatto) |

Caratteristiche di isolamento: Bobina/contatto

| | |
|---|-------|
| Tensione di isolamento nominale | 250 V |
| Resistenza alla tensione impulsiva nominale | 6 kV |
| Categoria di sovratensione | III |
| Grado d'inquinamento | 3 |

Dati di ingresso

Lato eccitazione

| | |
|--|--|
| Tensione d'ingresso nominale U_N | 120 V AC |
| | 110 V DC |
| Range tensione d'ingresso | 93,6 V AC ... 168 V AC (20 °C) |
| | 85,8 V DC ... 154 V DC (20 °C) |
| Tensione nominale (relè elettromeccanico innestato) | 60 V DC |
| Comportamento di commutazione del sistema di azionamento | monostabile |
| Azionamento (polarità) | polarizzato |
| Corrente d'ingresso tipica con U_N | 3,5 mA (con $U_N = 120$ V AC) |
| | 3 mA (con $U_N = 110$ V DC) |
| Tempo di eccitazione tipica | 6 ms |
| Tempo di diseccitazione tipico | 15 ms |
| Circuito di protezione | Ponte raddrizzatore; Ponte raddrizzatore |
| Indicazione tensione di esercizio | LED giallo |

Dati di uscita

Commutazione

| | |
|--|--|
| Tipo di commutazione del contatto | 1 contatto di scambio |
| Tipo di contatto di commutazione | Contatto semplice |
| Materiale dei contatti | AgSnO |
| Max. tensione commutabile | 250 V AC/DC (In presenza di tensioni maggiori di 250 V (L1, L2, L3) fra morsetti identici di moduli affiancati occorre inserire la piastra isolante PLC-ATP. Il ponticellamento del potenziale avviene con FBST 8-PLC...o...FBST 500...) |
| Min. tensione commutabile | 5 V (a 100 mA) |
| Corrente permanente limite | 6 A |
| Max. corrente d'inserzione | 10 A (4 s) |
| Min. corrente | 10 mA (12 V) |
| Corrente di cortocircuito | 200 A (corrente di corto circuito condizionata) |
| Max. potenza commutabile (carico ohmico) | 140 W (con 24 V DC) |
| | 20 W (con 48 V DC) |
| | 18 W (con 60 V DC) |
| | 23 W (con 110 V DC) |
| | 40 W (con 220 V DC) |
| | 1500 VA (con 250 V AC) |
| Fusibile d'uscita | 4 A gL/gG NEOZED |
| Potere di rottura | 2 A (a 24 V, DC13) |
| | 0,2 A (a 110 V, DC13) |
| | 0,1 A (a 220 V, DC13) |
| | 3 A (con 24 V, AC15) |
| | 3 A (con 120 V, AC15) |
| | 3 A (con 230 V, AC15) |

Dati di collegamento

| | |
|---------------------------------|---|
| Collegamento | Connessione a vite |
| Lunghezza del tratto da spelare | 8 mm |
| Filettatura | M3 |
| Sezione conduttore rigida | 0,14 mm ² ... 2,5 mm ² |
| Sezione conduttore flessibile | 0,14 mm ² ... 2,5 mm ² |
| | 0,2 mm ² ... 2,5 mm ² (Capocorda singolo) |
| | 2x 0,5 mm ² ... 1,5 mm ² (Capocorda montato TWIN) |
| Sezione conduttore AWG | 26 ... 14 |
| Coppia di serraggio | 0,6 Nm ... 0,8 Nm |

Dimensioni

Dimensioni articolo

| | |
|------------|--------|
| Larghezza | 6,2 mm |
| Altezza | 80 mm |
| Profondità | 94 mm |

Indicazioni materiale

| | |
|---|-------------------|
| Colore | grigio (RAL 7042) |
| Classe di combustibilità a norma UL 94 (Custodia) | V0 (Custodia) |

Condizioni ambientali e della vita elettrica

Condizioni ambientali

| | |
|---|-------------------|
| Grado di protezione (Relè) | RT II (Relè) |
| Grado di protezione (Prese relè) | IP20 (Prese relè) |
| Temperatura ambiente (esercizio) | -40 °C ... 55 °C |
| Temperatura ambiente (stoccaggio/trasporto) | -40 °C ... 85 °C |

Omologazioni

CE

| | |
|-------------|---------------|
| Certificato | Conformità CE |
|-------------|---------------|

UKCA

| | |
|-------------|-----------------|
| Certificato | Conformità UKCA |
|-------------|-----------------|

Omologazione per settore navale

| | |
|-------------|------------|
| Certificato | TAE0000196 |
|-------------|------------|

Test dei gas tossici

| | |
|-----------|----------------------------|
| Siglatura | ISA-S71.04. G3 Harsh Group |
| | EN 60068-2-60 |

Dati cantieristica navale

| | |
|-------------|---|
| Temperature | D |
| Humidity | A |
| Vibrazione | B/C |
| EMC | B |
| Enclosure | Required protection according to the Rules shall be provided upon installation on board |

Dati EMC

| | |
|--------------------------------|-------------------------------|
| Compatibilità elettromagnetica | Conformità alla direttiva EMC |
| Direttiva sulla bassa tensione | Conformità alla direttiva NS |

Normative e prescrizioni

Norme / Disposizioni

| | |
|--------------------|---------------|
| Norme/Disposizioni | IEC 60664 |
| | IEC 60947-5-1 |

Montaggio

| | |
|-------------------|------------------------|
| Tipo di montaggio | Montaggio su guida DIN |
|-------------------|------------------------|

PLC-RSC-120UC/21/MS - Modulo portarelè



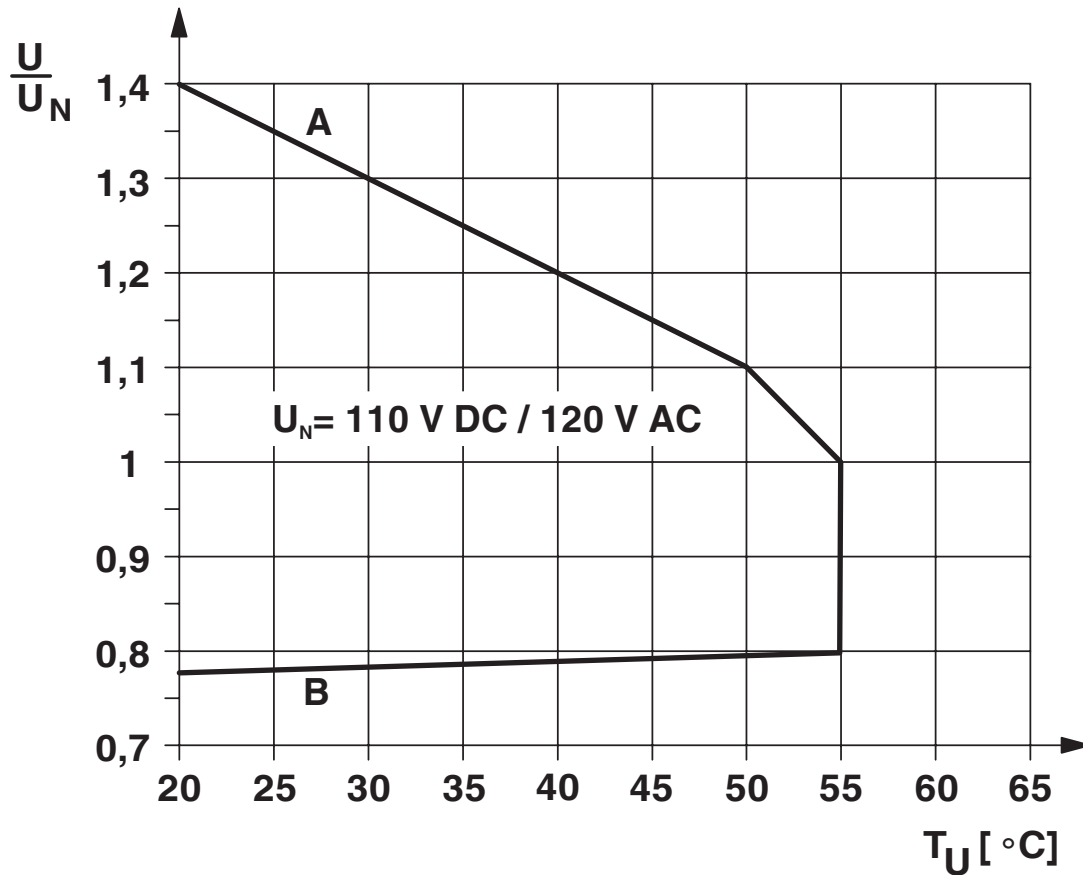
2909651

<https://www.phoenixcontact.com/it/prodotti/2909651>

| | |
|----------------------------|-----------------------------|
| Nota per il montaggio | affiancabile senza distanza |
| Posizione di installazione | a scelta |

Disegni

Diagramma

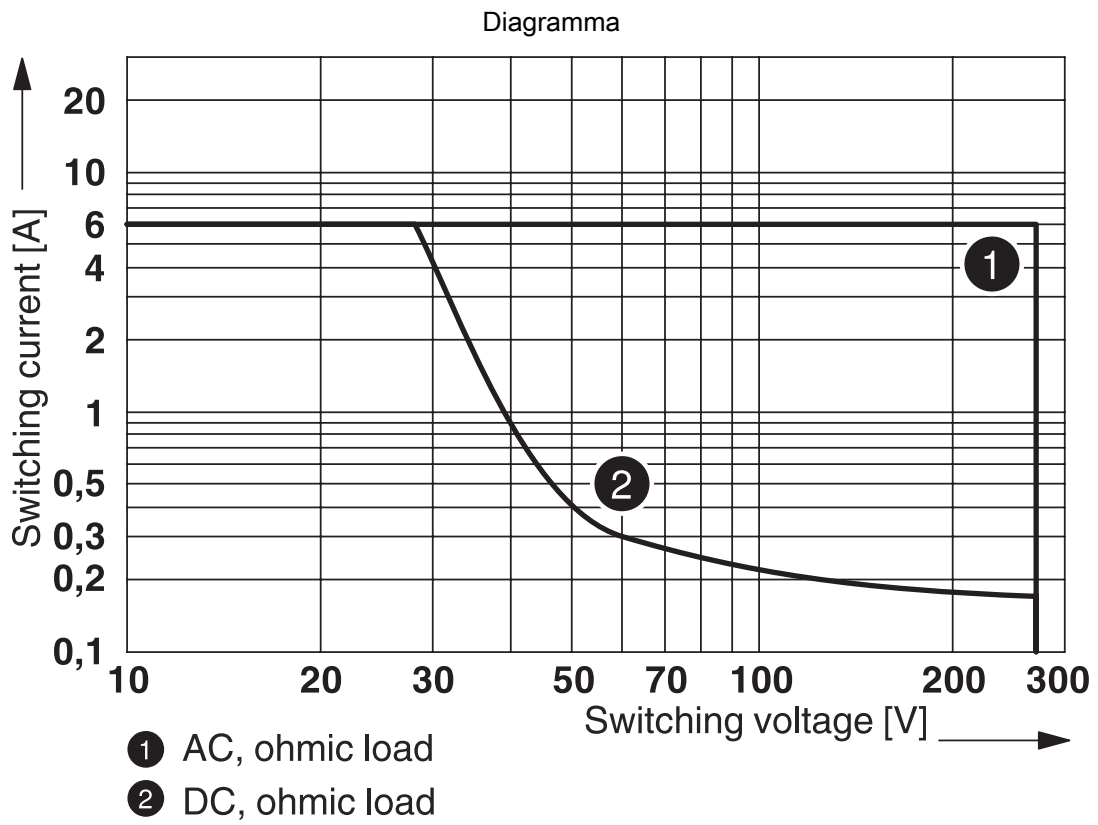


Curva A

massima tensione permanente ammessa U_{max} con corrente limite permanente costante (vedere rispettivi dati tecnici)

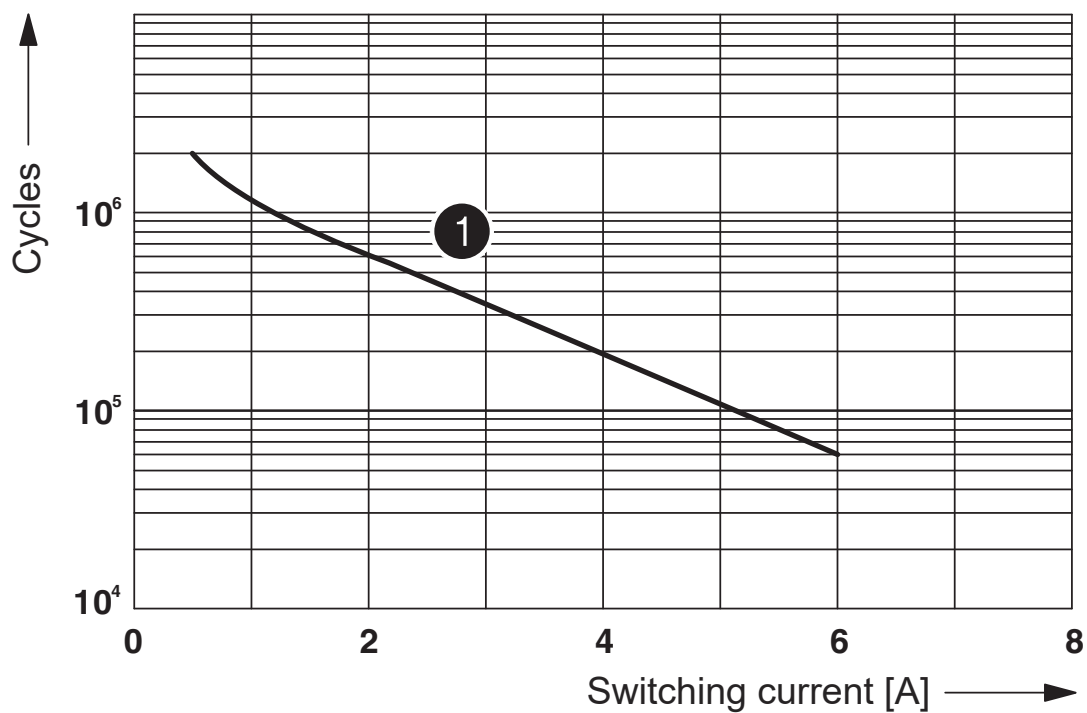
Curva B

minima tensione di eccitazione ammessa U_{an} in seguito a preeccitazione (vedere rispettivi dati tecnici)



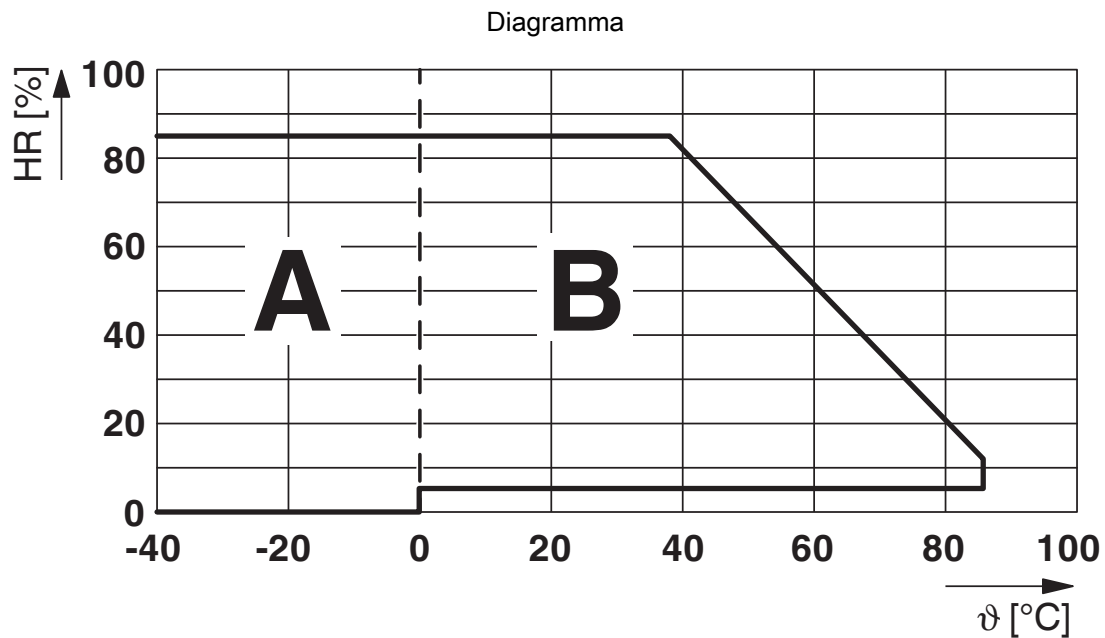
Potenza commutabile

Diagramma



① 250 V AC, ohmic load

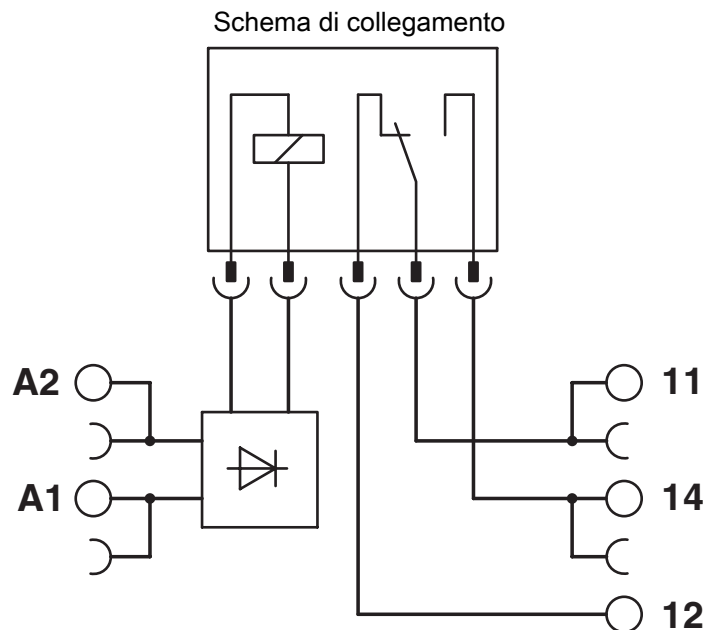
Vita elettrica



Umidità dell'aria consentita per l'esercizio e lo stoccaggio.
 È necessario rispettare la temperatura ambiente massima indicata nella scheda tecnica.

Area A: occorre evitare la formazione di ghiaccio a temperature ambiente $\leq 0\text{ }^{\circ}\text{C}$
 Area B: occorre evitare la formazione di condensa a temperature ambiente $> 0\text{ }^{\circ}\text{C}$


In 30 giorni interi, naturalmente distribuiti lungo l'arco di tutto l'anno, è consentito un grado di umidità pari al 95 % a una temperatura ambiente $\leq 25\text{ }^{\circ}\text{C}$.



2909651

<https://www.phoenixcontact.com/it/prodotti/2909651>

Omologazioni

 To download certificates, visit the product detail page: <https://www.phoenixcontact.com/it/prodotti/2909651>



EAC

ID omologazione: RU*C-DE.*08.B.00010



DNV GL

ID omologazione: TAE0000196



cULus Listed

ID omologazione: E140324



cULus Listed

ID omologazione: E140324

2909651

<https://www.phoenixcontact.com/it/prodotti/2909651>

Classifiche

ECLASS

| | |
|-------------|----------|
| ECLASS-13.0 | 27371601 |
| ECLASS-15.0 | 27371601 |

ETIM

| | |
|-----------|----------|
| ETIM 10.0 | EC001437 |
|-----------|----------|

UNSPSC

| | |
|-------------|----------|
| UNSPSC 21.0 | 39122300 |
|-------------|----------|

Environmental product compliance

EU RoHS

| | |
|---|--------------|
| Soddisfa i requisiti della direttiva RoHS | Sì |
| con eccezione delle deroghe, se note | 7(a), 7(c)-I |

China RoHS

| | |
|--|---|
| Environment friendly use period (EFUP) | EFUP-50 |
| | Una tabella per la dichiarazione China RoHS in base all'articolo è disponibile nell'area di download di ciascun articolo alla voce "Dichiarazione del produttore". Per tutti gli articoli con EFUP-E non viene allestita né richiesta alcuna tabella per la dichiarazione China RoHS. |

EU REACH SVHC

| | |
|---|---|
| Avviso di sostanza candidata REACH (n. CAS) | Hexahydromethylphthalic anhydride(n. CAS: Non pertinente) |
| | Lead(n. CAS: 7439-92-1) |
| SCIP | e395e584-cc85-4d7b-b522-533145e140ae |