

VAL-MS-T1/T2 48/12.5/1+1/1U/FM - Scaricatore di corrente atmosferica/sovratensione tipo 1/2



2909629

<https://www.phoenixcontact.com/it/prodotti/2909629>

Si prega di notare che i dati visualizzati in questo PDF sono stati generati dal nostro catalogo online. I dati completi sono disponibili nella documentazione per l'utente. Si applicano le condizioni generali di utilizzo per i download.

Scaric. di corr. atmosf./sovratensioni universali a innesto formati da varistori per applicaz. da -48VDC, nelle quali il cond. di neutro (polo pos.) è collegato a massa, senza valutaz. del rischio per le classi di protez. contro i fulmini III e IV, con contatto FM.



I vantaggi

- Dispositivo di protezione contro le sovratensioni a due canali per montaggio su pannello
- Montaggio perpendicolare al connettore maschio
- Elemento base con contatto FM libero da potenziale
- Montaggio in rack di applicazioni con pannelli 1U

Dati commerciali

Codice articolo	2909629
Pezzi/conf.	6 Pezzi
Quantità di ordinazione minima	6 Pezzi
Codice vendita	CL1151
Codice prodotto	CL1151
GTIN	4055626370545
Peso per pezzo (confezione inclusa)	242,22 g
Peso per pezzo (confezione esclusa)	222,22 g
Numero tariffa doganale	85363010
Paese di origine	US

VAL-MS-T1/T2 48/12.5/1+1/1U/FM - Scaricatore di corrente atmosferica/sovratensione tipo 1/2



2909629

<https://www.phoenixcontact.com/it/prodotti/2909629>

Dati tecnici

Caratteristiche articolo

Tipo di prodotto	Combinazione scaricatori
Famiglia di prodotti	VALVETRAB MS
Classe di prova IEC	I / II
	T1 / T2
	I
Tipo EN	T1 / T2
Sistema di alimentazione di corrente IEC	TN-S
Tipo	Modulo guida bicomponente a innesto
Segnalazione protezione contro le sovratensioni guasta	ottico, contatto FM
Numero di porte	One

Caratteristiche di isolamento

Grado di inquinamento	2
-----------------------	---

Caratteristiche elettriche

Frequenza nominale f_N	50 Hz (60 Hz)
--------------------------	---------------

Indicazione/segnalazione a distanza

Denominazione collegamento	Contatto FM
Funzione di inserzione	Contatti di scambio
Tensione di esercizio	5 V AC ... 250 V AC
	125 V AC (UL)
	125 V DC (200 mA DC)
Corrente d'esercizio	5 mA AC ... 1,5 A
	1 A (UL)
	1 A (30 V DC)

Dati di collegamento

Collegamento	Connessione a vite
Filettatura	M5
Coppia di serraggio	2,5 Nm ... 3 Nm
	22 lb _F -in. ... 26,5 lb _F -in. (UL)
Lunghezza del tratto da spelare	16 mm
Sezione conduttore flessibile min.	1,5 mm ²
Sezione conduttore flessibile max.	25 mm ²
Sezione conduttore rigido min.	1,5 mm ²
Sezione conduttore rigido max.	35 mm ²
Sezione conduttore AWG	15 ... 2
	10 ... 2 (UL)

VAL-MS-T1/T2 48/12.5/1+1/1U/FM - Scaricatore di corrente atmosferica/sovratensione tipo 1/2



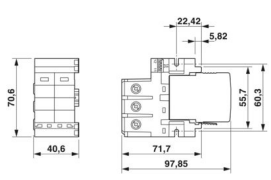
2909629

<https://www.phoenixcontact.com/it/prodotti/2909629>

Contatto FM

Collegamento	Connessione a molla Push-in
Lunghezza del tratto da spelare	6 mm
Sezione conduttore flessibile min.	0,2 mm ²
Sezione conduttore flessibile max.	0,5 mm ²
Sezione conduttore rigido min.	0,14 mm ²
Sezione conduttore rigido max.	0,5 mm ²
Sezione conduttore AWG	24 ... 20 (UL)

Dimensioni

Disegno quotato	
Larghezza	70,6 mm
Altezza	40,6 mm
Unità di altezza	1 HE
Profondità	98,1 mm

Indicazioni materiale

Colore	grigio (RAL 7042)
	grigio (RAL 7042)
Classe di combustibilità a norma UL 94	V-0
Materiale custodia	PA 6.6
	PBT

Caratteristiche meccaniche

Dati meccanici

Parete laterale aperta	No
------------------------	----

Circuito di protezione

Dispositivi di protezione	L-N
	N-PE
Direzione di azione	L-N & L(N)-PE
Tensione nominale U_N	60 V AC ± 10 % (TN-S)
	-48 V DC ± 10 % (RRH)
Frequenza nominale f_N	50 Hz (60 Hz)
Tensione massima continuativa U_C	75 V AC
	100 V DC
Corrente di carico nom. I_L	80 A

VAL-MS-T1/T2 48/12.5/1+1/1U/FM - Scaricatore di corrente atmosferica/sovratensione tipo 1/2



2909629

<https://www.phoenixcontact.com/it/prodotti/2909629>

Corrente conduttori di terra I_{PE}	$\leq 0,6$ mA
Assorbimento di potenza in standby P_C	≤ 45 mVA
Corrente nominale dispersa I_n (8/20) μ s	12,5 kA
Max. corrente dispersa I_{max} (8/20) μ s	30 kA
Corrente atmosferica di prova (10/350) μ s, carica	6,25 As
Corrente atmosferica di prova (10/350) ms μ s, energia specifica	39 kJ/ Ω
Corrente atmosferica di prova (10/350) μ s, picco di corrente I_{imp}	12,5 kA
Corrente dispersa I_{Total} (8/20) μ s	50 kA
Resistenza ai corto circuiti I_{SCCR}	25 kA
Livello di protezione U_p	$\leq 0,4$ kV
Tensione residua U_{res}	$\leq 0,4$ kV (con I_n)
	$\leq 0,35$ kV (a 10 kA)
	$\leq 0,3$ kV (a 5 kA:)
	$\leq 0,275$ kV (a 4 kA)
	$\leq 0,25$ kV (a 3 kA)
Comportamento TOV con U_T	100 V AC (5 s / withstand mode)
	130 V DC (5 s / withstand mode)
Tempo di risposta t_A	≤ 25 ns
Prefusibile massimo per cablaggio di tipo passante (V)	80 A AC (gG - 16 mm ²)
Prefusibile massimo per cablaggio standard	160 A AC (gG)

Dati tecnici aggiuntivi

Max. corrente dispersa I_{max} (8/20) μ s	65 kA
---	-------

Condizioni ambientali e della vita elettrica

Condizioni ambientali

Grado di protezione	IP20 (solo in caso di utilizzo di tutti i punti di connessione)
Temperatura ambiente (esercizio)	-40 °C ... 80 °C
Temperatura ambiente (stoccaggio/trasporto)	-40 °C ... 80 °C
Posizione elevata	≤ 2000 m (s.l.m.)
Umidità dell'aria consentita (esercizio)	5 % ... 95 %
Urti (esercizio)	30g (Semisinusoidale / 11 ms / 3x \pm X, \pm Y, \pm Z)
Vibrazione (esercizio)	7,5g (10 ... 500 Hz / 2,5 h / X, Y, Z)

Omologazioni

Specifiche UL

Tensione permanente massima MCOV (L-N)	75 V AC
	100 V DC
Dispositivi di protezione	N-G
	L-N
	(L+) - (L-)
	(L+) - G

VAL-MS-T1/T2 48/12.5/1+1/1U/FM - Scaricatore di corrente atmosferica/sovratensione tipo 1/2



2909629

<https://www.phoenixcontact.com/it/prodotti/2909629>

	(L-) - G
Tensione nominale	60 V DC
Tipo SPD	1CA

Indicazione UL/segnalazione a distanza

Tensione di esercizio	125 V AC
Corrente di esercizio AC	1 A AC

Dati di collegamento UL

Coppia di serraggio	30 lb _f ·in.
Sezione conduttore AWG	10 ... 2

Montaggio

Tipo di montaggio	Montaggio su pannello frontale
-------------------	--------------------------------

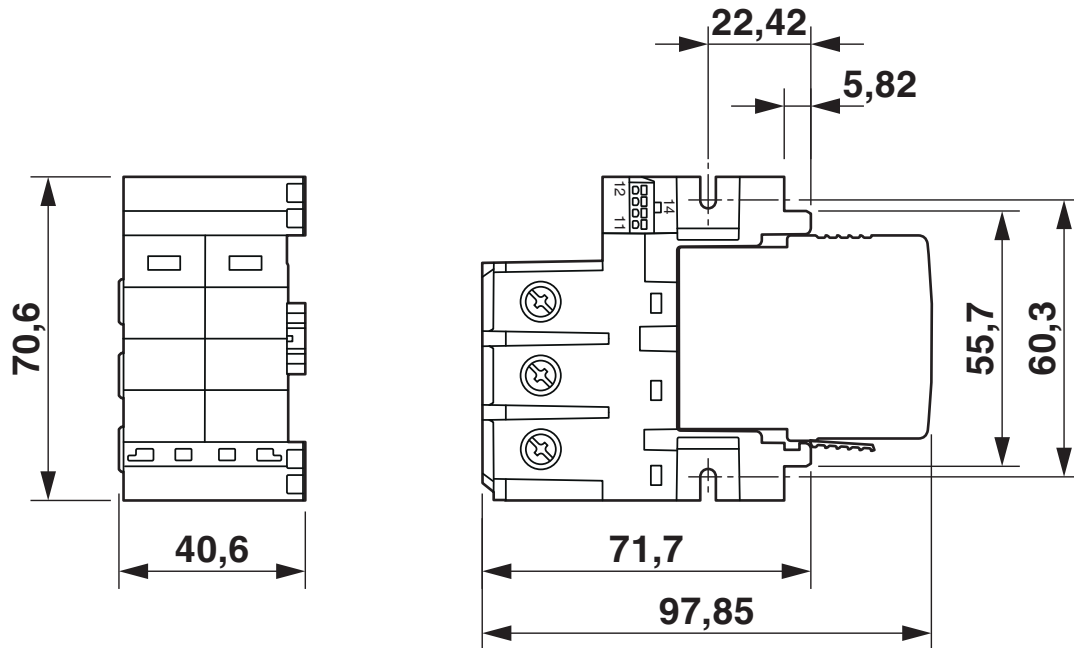
VAL-MS-T1/T2 48/12.5/1+1/1U/FM - Scaricatore di corrente atmosferica/sovratensione tipo 1/2

2909629

<https://www.phoenixcontact.com/it/prodotti/2909629>

Disegni

Disegno quotato

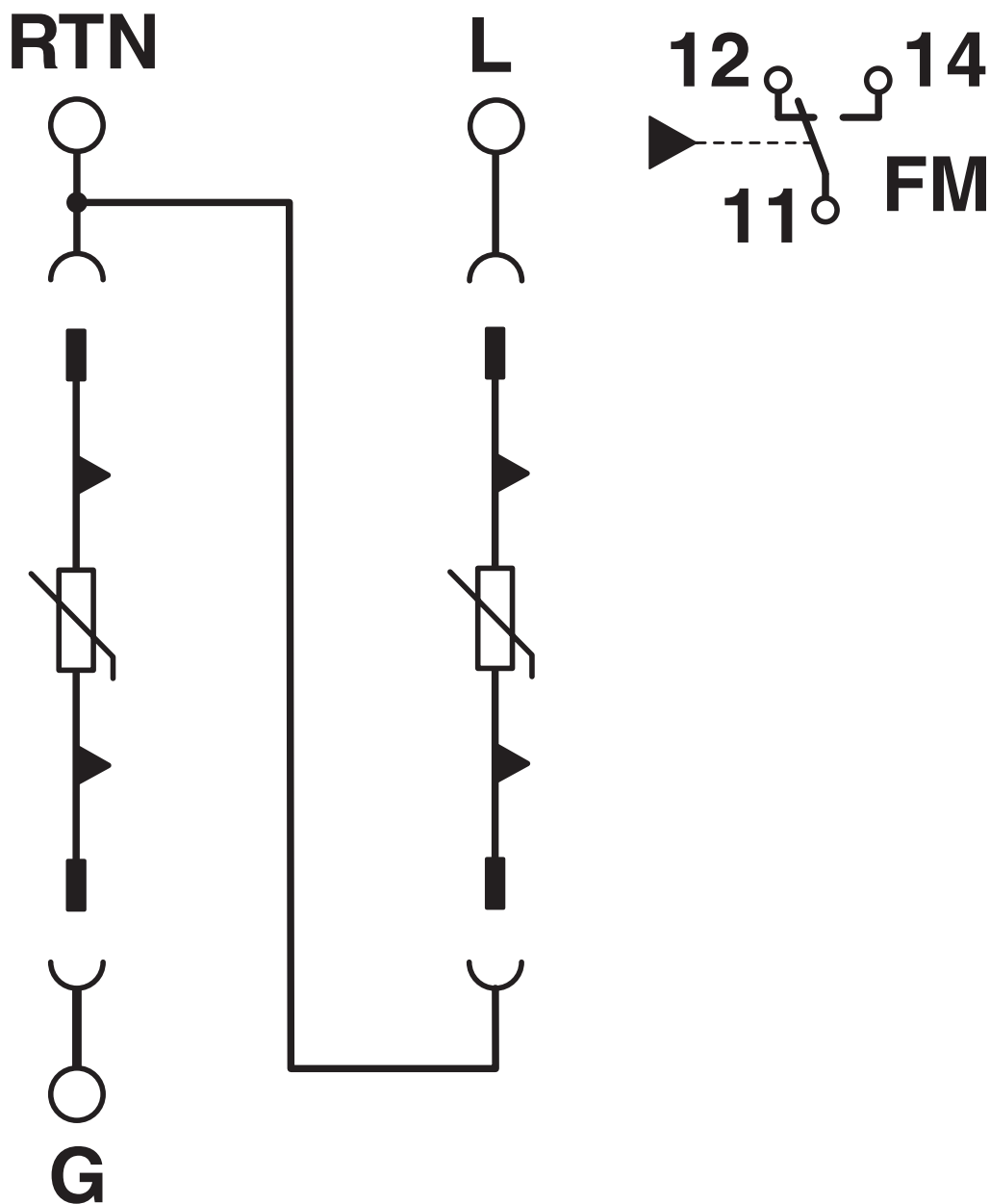


VAL-MS-T1/T2 48/12.5/1+1/1U/FM - Scaricatore di corrente atmosferica/sovratensione tipo 1/2

2909629

<https://www.phoenixcontact.com/it/prodotti/2909629>

Schema di collegamento

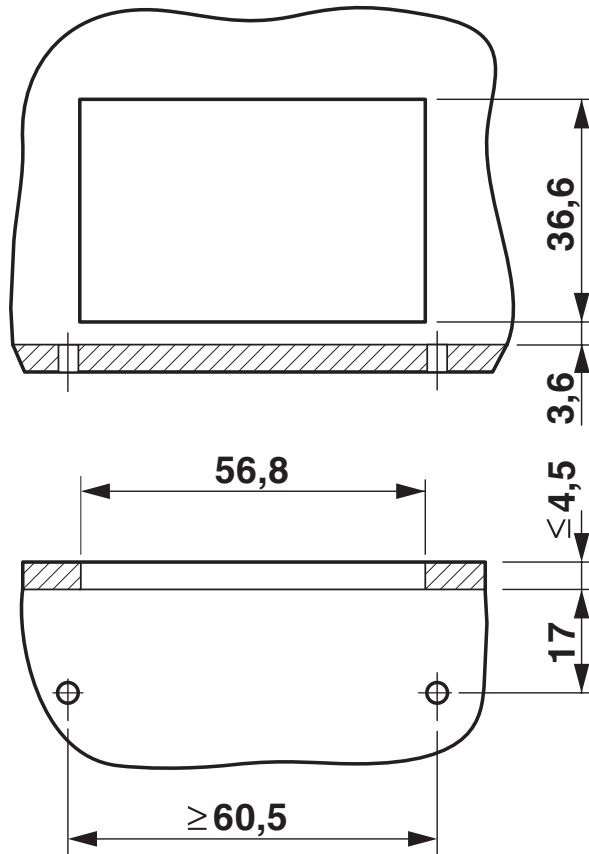


VAL-MS-T1/T2 48/12.5/1+1/1U/FM - Scaricatore di corrente atmosferica/sovratensione tipo 1/2

2909629

<https://www.phoenixcontact.com/it/prodotti/2909629>

Dima di forat./geometria di pad di saldat.



VAL-MS-T1/T2 48/12.5/1+1/1U/FM - Scaricatore di corrente atmosferica/sovratensione tipo 1/2



2909629

<https://www.phoenixcontact.com/it/prodotti/2909629>

Classifiche

ECLASS

ECLASS-13.0	27171202
ECLASS-15.0	27171202

ETIM

ETIM 10.0	EC000941
-----------	----------

UNSPSC

UNSPSC 21.0	39121600
-------------	----------

VAL-MS-T1/T2 48/12.5/1+1/1U/FM - Scaricatore di corrente atmosferica/sovratensione tipo 1/2



2909629

<https://www.phoenixcontact.com/it/prodotti/2909629>

Environmental product compliance

China RoHS

Environment friendly use period (EFUP)	EFUP-50
	Una tabella per la dichiarazione China RoHS in base all'articolo è disponibile nell'area di download di ciascun articolo alla voce "Dichiarazione del produttore". Per tutti gli articoli con EFUP-E non viene allestita né richiesta alcuna tabella per la dichiarazione China RoHS.

EU REACH SVHC

Avviso di sostanza candidata REACH (n. CAS)	Nessuna sostanza con una percentuale di massa maggiore dello 0,1%
---	---

Phoenix Contact 2026 © - Tutti i diritti riservati
<https://www.phoenixcontact.com>

PHOENIX CONTACT S.p.a.
Via Bellini, 39/41
20095 Cusano Milanino (MI)
+39 02 660591
info_it@phoenixcontact.com