

# VAL-MS BE/1+1/1U/FM - Elemento base



2909628

<https://www.phoenixcontact.com/it/prodotti/2909628>

Si prega di notare che i dati visualizzati in questo PDF sono stati generati dal nostro catalogo online. I dati completi sono disponibili nella documentazione per l'utente. Si applicano le condizioni generali di utilizzo per i download.

Zoccolo per scaricatore di corrente atmosferica/di sovratensioni ad innesto universale per applicazioni fino a 240 V con due conduttori e messa a terra, con contatto FM



## I vantaggi

- Dispositivo di protezione contro le sovratensioni a due canali per montaggio su pannello
- Montaggio perpendicolare al connettore maschio
- Elemento base con contatto FM libero da potenziale
- Montaggio in rack di applicazioni con pannelli 1U

## Dati commerciali

Codice articolo	2909628
Pezzi/conf.	1 Pezzi
Quantità di ordinazione minima	1 Pezzi
Codice vendita	CL1151
Codice prodotto	CL1151
GTIN	4055626370552
Peso per pezzo (confezione inclusa)	222,22 g
Peso per pezzo (confezione esclusa)	222,22 g
Numero tariffa doganale	85363010
Paese di origine	US

## Dati tecnici

### Note

#### Note generali

Nota	Per il montaggio in una custodia con protezione antinfortunistica. Per le applicazioni con $U_C > 500$ V rispettare le distanze laterali e quelle nell'area di connessione con almeno 5 mm tra i vari componenti attivi, tra cui i componenti con messa a terra.
------	--

### Caratteristiche articolo

Tipo di prodotto	Elemento base
Famiglia di prodotti	VALVETRAB MS
Classe di prova IEC	I / II
	T1 / T2
	I
Tipo EN	T1 / T2
Sistema di alimentazione di corrente IEC	TN-S
Tipo	Modulo guida bicomponente a innesto
Numero di poli	2
Segnalazione protezione contro le sovratensioni guasta	Contatto FM
Numero di porte	One

#### Caratteristiche di isolamento

Grado di inquinamento	2
-----------------------	---

### Caratteristiche elettriche

Frequenza nominale $f_N$	50 Hz (60 Hz)
--------------------------	---------------

#### Indicazione/segnalazione a distanza

Denominazione collegamento	Contatto FM
Funzione di inserzione	Contatti di scambio
Tensione di esercizio	5 V AC ... 250 V AC
	125 V AC (UL)
	125 V DC (200 mA DC)
Corrente d'esercizio	5 mA AC ... 1,5 A
	1 A (UL)
	1 A (30 V DC)

### Dati di collegamento

Collegamento	Connessione a vite
Filettatura	M5
Coppia di serraggio	2,5 Nm ... 3 Nm
	22 lb <sub>F</sub> -in. ... 26,5 lb <sub>F</sub> -in. (UL)
Lunghezza del tratto da spelare	16 mm
Sezione conduttore flessibile min.	1,5 mm <sup>2</sup>

# VAL-MS BE/1+1/1U/FM - Elemento base

2909628

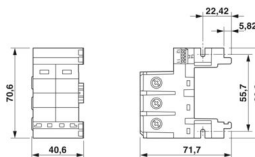
<https://www.phoenixcontact.com/it/prodotti/2909628>

Sezione conduttore flessibile max.	25 mm <sup>2</sup>
Sezione conduttore rigido min.	1,5 mm <sup>2</sup>
Sezione conduttore rigido max.	35 mm <sup>2</sup>
Sezione conduttore AWG	15 ... 2
	10 ... 2 (UL)

## Contatto FM

Collegamento	Connessione a molla Push-in
Lunghezza del tratto da spelare	6 mm
Sezione conduttore flessibile min.	0,2 mm <sup>2</sup>
Sezione conduttore flessibile max.	0,5 mm <sup>2</sup>
Sezione conduttore rigido min.	0,14 mm <sup>2</sup>
Sezione conduttore rigido max.	0,5 mm <sup>2</sup>
Sezione conduttore AWG	24 ... 20 (UL)

## Dimensioni

Disegno quotato	
Larghezza	70,6 mm
Altezza	40,6 mm
Unità di altezza	1 HE
Profondità	71,7 mm

## Indicazioni materiale

Colore	grigio (RAL 7042)
	grigio (RAL 7042)
Classe di combustibilità a norma UL 94	V-0
Materiale custodia	PA 6.6
	PBT

## Caratteristiche meccaniche

### Dati meccanici

Parete laterale aperta	No
------------------------	----

## Circuito di protezione

Dispositivi di protezione	L-N
	N-PE
Direzione di azione	L-N & L(N)-PE
Frequenza nominale $f_N$	50 Hz (60 Hz)
Tensione massima continuativa $U_C$	480 V AC
Resistenza ai corto circuiti $I_{SCCR}$	25 kA

# VAL-MS BE/1+1/1U/FM - Elemento base



2909628

<https://www.phoenixcontact.com/it/prodotti/2909628>

Prefusibile massimo per cablaggio di tipo passante (V)	80 A AC (gG - 16 mm <sup>2</sup> )
Prefusibile massimo per cablaggio standard	160 A AC (gG)

## Condizioni ambientali e della vita elettrica

### Condizioni ambientali

Grado di protezione	IP20 (solo in caso di utilizzo di tutti i punti di connessione)
Temperatura ambiente (esercizio)	-40 °C ... 80 °C
Temperatura ambiente (stoccaggio/trasporto)	-40 °C ... 80 °C
Posizione elevata	≤ 2000 m (s.l.m.)
Umidità dell'aria consentita (esercizio)	5 % ... 95 %
Urti (esercizio)	30g (Semisinusoidale / 11 ms / 3x ±X, ±Y, ±Z)
Vibrazione (esercizio)	7,5g (10 ... 500 Hz / 2,5 h / X, Y, Z)

## Omologazioni

### Specifiche UL

Tipo SPD	4CA
----------	-----

### Indicazione UL/segnalazione a distanza

Tensione di esercizio	125 V AC
-----------------------	----------

### Dati di collegamento UL

Coppia di serraggio	30 lb <sub>f</sub> ·in.
Sezione conduttore AWG	10 ... 2

## Montaggio

Tipo di montaggio	Guida di supporto: 35 mm
-------------------	--------------------------

# VAL-MS BE/1+1/1U/FM - Elemento base

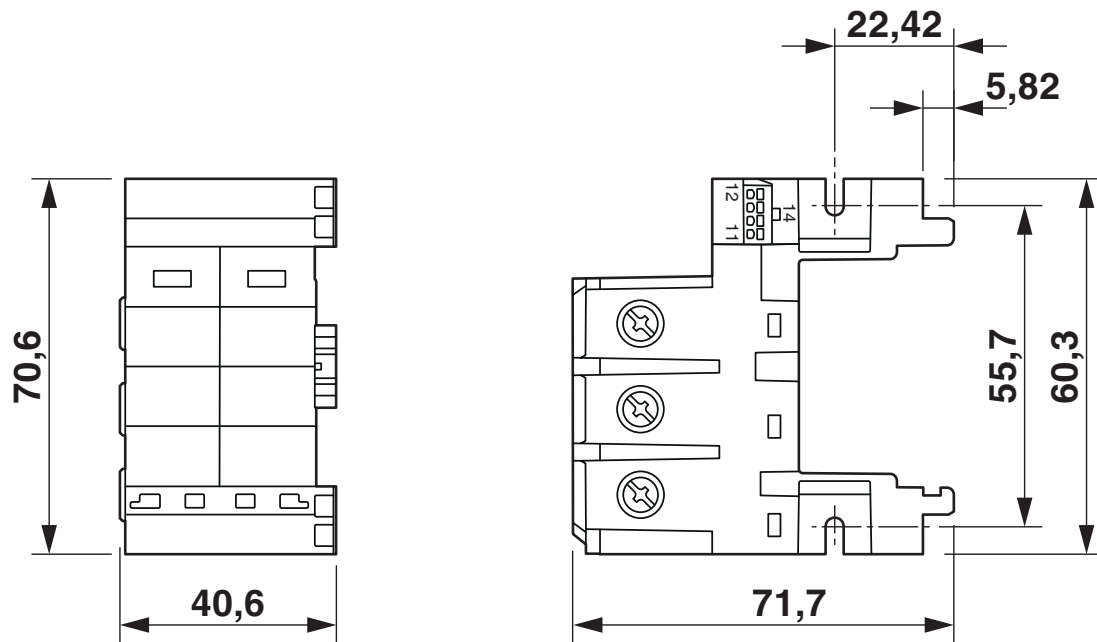


2909628

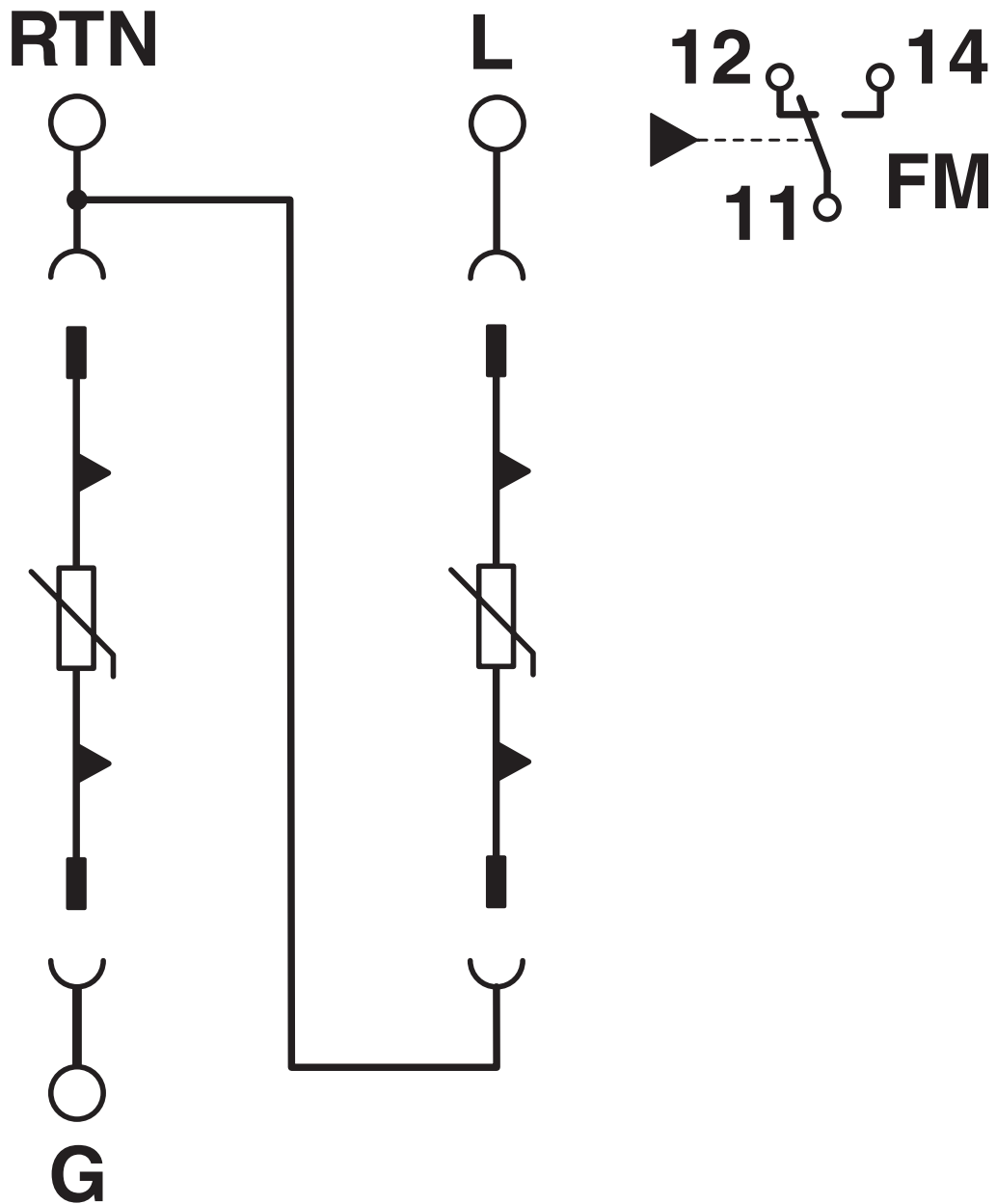
<https://www.phoenixcontact.com/it/prodotti/2909628>

## Disegni

### Disegno quotato



Schema di collegamento



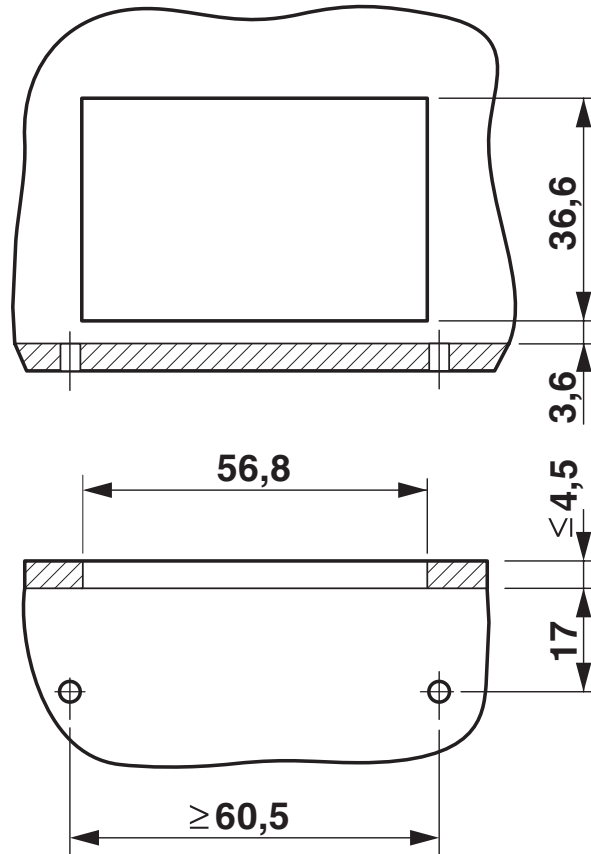
# VAL-MS BE/1+1/1U/FM - Elemento base

2909628

<https://www.phoenixcontact.com/it/prodotti/2909628>



Dima di forat./geometria di pad di saldat.



# VAL-MS BE/1+1/1U/FM - Elemento base



2909628

<https://www.phoenixcontact.com/it/prodotti/2909628>

## Classifiche

### ECLASS

ECLASS-13.0

27171292

### ETIM

ETIM 9.0

EC002496

### UNSPSC

UNSPSC 21.0

39121600

2909628

<https://www.phoenixcontact.com/it/prodotti/2909628>

## Environmental product compliance

### China RoHS

Environment friendly use period (EFUP)	EFUP-50
	Una tabella per la dichiarazione China RoHS in base all'articolo è disponibile nell'area di download di ciascun articolo alla voce "Dichiarazione del produttore". Per tutti gli articoli con EFUP-E non viene allestita né richiesta alcuna tabella per la dichiarazione China RoHS.

### EU REACH SVHC

Avviso di sostanza candidata REACH (n. CAS)	Nessuna sostanza con una percentuale di massa maggiore dello 0,1%
---	---

Phoenix Contact 2026 © - Tutti i diritti riservati  
<https://www.phoenixcontact.com>

PHOENIX CONTACT S.p.a.  
Via Bellini, 39/41  
20095 Cusano Milanino (MI)  
+39 02 660591  
[info\\_it@phoenixcontact.com](mailto:info_it@phoenixcontact.com)