

EM-2RPT/21AU-R/L-P - Modulo di espansione



2909573

<https://www.phoenixcontact.com/it/prodotti/2909573>

Si prega di notare che i dati visualizzati in questo PDF sono stati generati dal nostro catalogo online. I dati completi sono disponibili nella documentazione per l'utente. Si applicano le condizioni generali di utilizzo per i download.



Modulo di estensione relè per relè statici trifase ELR-....-P, risposta in senso orario e antiorario con segnale di controllo applicato, connessione Push-in, connettore bus su guida DIN a

Dati commerciali

Codice articolo	2909573
Pezzi/conf.	1 Pezzi
Quantità di ordinazione minima	1 Pezzi
Codice vendita	DK7485
Codice prodotto	DK7485
GTIN	4055626445489
Peso per pezzo (confezione inclusa)	152 g
Peso per pezzo (confezione esclusa)	175,5 g
Numero tariffa doganale	85364190
Paese di origine	DE

Dati tecnici

Caratteristiche articolo

Tipo di prodotto	Modulo di espansione
Famiglia di prodotti	CONTACTRON

Caratteristiche elettriche

Caratteristiche di isolamento

Tensione di isolamento nominale	250 V
Tensione impulsiva di dimensionamento	4 kV
Grado d'inquinamento	2

Dati di uscita

Tipo di commutazione del contatto	1 contatto di scambio
Tens. di esercizio di dimensionam. U_e	24 V DC
	230 V AC
Capacità di interruzione IEC 60947-5-1	3 A (230 V, AC15)
	2 A (24 V (DC13))

Dati di collegamento

Circuito di carico

Collegamento	Connessione Push-in
Lunghezza del tratto da spelare	10 mm
Sezione conduttore rigida	0,2 mm ² ... 2,5 mm ²
Sezione conduttore flessibile	0,2 mm ² ... 2,5 mm ²
Sezione conduttore AWG	24 ... 14

Sistema INTERFACE

Collegamento	Connettore bus per guide DIN
Numero collegamenti	1
Numero di poli	5

Dimensioni

Larghezza	22,5 mm
Altezza	106,6 mm
Profondità	113,7 mm

Condizioni ambientali e della vita elettrica

Condizioni ambientali

Grado di protezione	IP20
Temperatura ambiente (esercizio)	-25 °C ... 70 °C
Temperatura ambiente (stoccaggio/trasporto)	-40 °C ... 80 °C

Omologazioni

UKCA

Certificato	Conformità UKCA
-------------	-----------------

Omologazione UL

Certificato	NLDX.E228652
	NRNT.E172140

Dati UL

Category code	NLDX / NRNT
Temperatura ambiente (esercizio)	-25 °C ... 55 °C

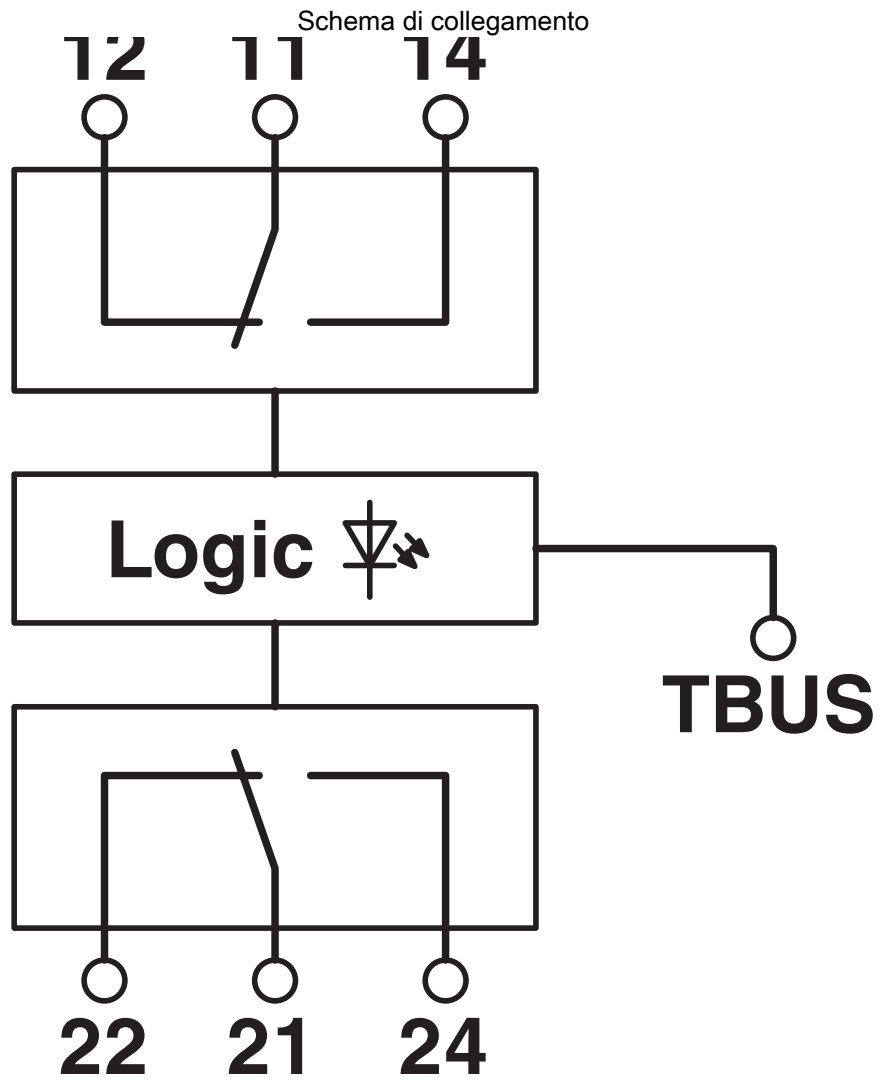
Normative e prescrizioni

Norme/Disposizioni	IEC 60947-5-1
--------------------	---------------

Montaggio

Tipo di montaggio	Montaggio su guida DIN
Nota per il montaggio	affiancabile senza distanza
Posizione di installazione	Verticale (guida di supporto orizzontale)

Disegni



2909573

<https://www.phoenixcontact.com/it/prodotti/2909573>

Omologazioni

🔗 To download certificates, visit the product detail page: <https://www.phoenixcontact.com/it/prodotti/2909573>



EAC

ID omologazione: RU*DE.*08.B.01536/19



UL Listed

ID omologazione: FILE E 172140



cUL Listed

ID omologazione: FILE E 172140



cUL Listed

ID omologazione: E228652



UL Listed

ID omologazione: E228652



VDE Zeichengenehmigung

ID omologazione: 40054426

2909573

<https://www.phoenixcontact.com/it/prodotti/2909573>

Classifiche

ECLASS

ECLASS-13.0	27371601
ECLASS-15.0	27371601

ETIM

ETIM 10.0	EC001437
-----------	----------

UNSPSC

UNSPSC 21.0	39122300
-------------	----------

2909573

<https://www.phoenixcontact.com/it/prodotti/2909573>

Environmental product compliance

EU RoHS

Soddisfa i requisiti della direttiva RoHS	Sì
con eccezione delle deroghe, se note	7(a), 7(c)-I

China RoHS

Environment friendly use period (EFUP)	EFUP-50
	Una tabella per la dichiarazione China RoHS in base all'articolo è disponibile nell'area di download di ciascun articolo alla voce "Dichiarazione del produttore". Per tutti gli articoli con EFUP-E non viene allestita né richiesta alcuna tabella per la dichiarazione China RoHS.

EU REACH SVHC

Avviso di sostanza candidata REACH (n. CAS)	Lead(n. CAS: 7439-92-1)
SCIP	f4ed0bca-5bb1-460f-8b37-7fcd8e7d68cd

Phoenix Contact 2026 © - Tutti i diritti riservati
<https://www.phoenixcontact.com>

PHOENIX CONTACT S.p.a.
Via Bellini, 39/41
20095 Cusano Milanino (MI)
+39 02 660591
info_it@phoenixcontact.com