

Si prega di notare che i dati visualizzati in questo PDF sono stati generati dal nostro catalogo online. I dati completi sono disponibili nella documentazione per l'utente. Si applicano le condizioni generali di utilizzo per i download.



Motorstarter ibrido come alternativa al classico contattore di inversione. Inverte i motori 3~ AC fino a 3 A, fornisce protezione al motore e ARRESTO DI EMERGENZA fino a SIL 3 / PL e. Possibile disinserimento del gruppo, alimentazione ed espansione del relè tramite connettore bus per guide DIN.

Descrizione del prodotto

Il relè statico trifase modulare con funzione di inversione e monitoraggio della corrente presenta le seguenti funzioni: - Rotazione in senso orario - Rotazione in senso antiorario - Protezione da sovraccarico del motore - ARRESTO DI EMERGENZA fino al Performance Level PLe (con certificazione TÜV) Quando si utilizza l'adattatore T-BUS (cod. art.: 2203861) ci sono ulteriori vantaggi: - Spegnimento per ARRESTO DI EMERGENZA del segnale Enable anche attraverso il connettore bus per guide di montaggio, ad es. tramite un relè di sicurezza (PSR MC38...) - Alimentazione tramite il connettore bus per guide DIN anche attraverso un sistema di alimentazione di corrente (ad es. QUINT4-SYS...) oppure un connettore per circuiti integrati IMC 1,5/ 5-ST-3,81, cod. art.: 1857919 - Il relè opzionale (ad es. EM-2RSC/21AU-R/L-P, cod. art.: 2908701) fornisce ulteriori informazioni Mediante i morsetti sull' ELR-DC e alla connessione diretta del carico vengono ridotti al minimo i costi di cablaggio.

Dati commerciali

Codice articolo	2909569
Pezzi/conf.	1 Pezzi
Quantità di ordinazione minima	1 Pezzi
Codice vendita	DK7472
Codice prodotto	DK7472
GTIN	4055626426266
Peso per pezzo (confezione inclusa)	316,9 g
Peso per pezzo (confezione esclusa)	316,9 g
Numero tariffa doganale	85371098
Paese di origine	DE

2909569

<https://www.phoenixcontact.com/it/prodotti/2909569>

Dati tecnici

Caratteristiche articolo

Tipo di prodotto	Motorstarter ibridi
Famiglia di prodotti	CONTACTRON
Funzionamento	100 % ED

Caratteristiche elettriche

Numero fasi	3
Tipologia del relè statico	Starter d'inversione
Frequenza di commutazione	≤ 2 Hz (in funzione del carico)
Frequenza di commutazione	≤ 2 Hz (in funzione del carico)
Potenza dissipata massima	4,1 W
Potenza dissipata minima	0,88 W
Tipo di assegnazione	1

Alimentazione

Tensione di alimentazione del circuito di comando di dimensionamento U_S	24 V DC
Range di tensione alimentazione di comando	19,2 V DC ... 30 V DC
Corrente di alimentazione, di comando, di dimensionamento I_S	60 mA
Circuito di protezione	Prot. contro le sovratensioni
	Prot. contro inversione polarità

Caratteristiche di isolamento

Tensione di isolamento nominale	550 V
Tensione impulsiva di dimensionamento	6 kV
Categoria di sovratensione	III
Grado d'inquinamento	2
Caratteristiche di isolamento tra la tensione di ingresso di comando, la tensione di alimentazione di comando e il circuito ausiliario verso il circuito principale	Separazione sicura (IEC 60947-1)
Caratteristiche di isolamento tra la tensione di ingresso di comando, la tensione di alimentazione di comando e il circuito ausiliario	Separazione sicura (IEC 60947-1) con circuito ausiliario ≤ 300 V AC

Disattivazione rapida

Soglia di eccitazione	> 33 A
Tempo di risposta	< 0,5 s

Dati di ingresso

Controllo

Denominazione ingresso	Ingresso di controllo destra / sinistra e ingresso Enable
------------------------	---

Nota	L'ingresso Enable è compatibile con i segnali con blanking (segnali di uscita per semiconduttori con impulso di prova di 3 ms di durata), Gli impulsi di unblanking di max. 4 ms vengono tollerati senza che venga compromessa la funzione di sicurezza.
Tensione di lavoro di dimensionamento U_C	24 V DC
Intervallo di tensione di attivazione	19,2 V DC ... 30 V DC
Corrente di lavoro di dimensionamento I_C	7 mA
Soglia di commutazione	9,6 V (Segnale "0") 19,2 V (Segnale "1")
Livello di commutazione	< 5 V DC (per ARRESTO DI EMERGENZA)
Tempo di disinserzione tipico	< 30 ms
Circuito di protezione	Prot. contro inversione polarità

Dati di uscita

Uscita AC

Tens. di esercizio di dimensionam. U_e	500 V AC
Range tensione di esercizio	42 V AC ... 550 V AC
Corrente di esercizio I_e	3 A (AC-51) 3 A (AC-53a)
Frequenza di rete	50/60 Hz
Range della corrente di carico	180 mA ... 3 A
Curva d'intervento a norma IEC 60947-4-2	Class 10
Tempo di raffreddamento	20 min (per Reset Auto)
Corrente di dispersione	0 mA
Circuito di protezione	Prot. contro le sovratensioni; Varistore

Uscita di allarme

Nota	Messaggio di risposta: contatto di scambio a potenziale zero, contatto di segnale
Tipo di commutazione del contatto	1 contatto di scambio
Capacità di interruzione IEC 60947-5-1	2 A (24 V (DC13))

Dati di collegamento

Circuito di comando

Collegamento	Connessione Push-in
Lunghezza del tratto da spelare	10 mm
Sezione conduttore rigida	0,2 mm ² ... 2,5 mm ²
Sezione conduttore flessibile	0,2 mm ² ... 2,5 mm ²
Sezione conduttore AWG	24 ... 14

Circuito di carico

Collegamento	Connessione Push-in
Lunghezza del tratto da spelare	10 mm
Sezione conduttore rigida	0,2 mm ² ... 2,5 mm ²

Sezione conduttore flessibile	0,2 mm ² ... 2,5 mm ²
Sezione conduttore AWG	24 ... 14

Segnalazione

Segnalazione stato	LED (giallo)
Indicazione tensione di esercizio	LED verde
Segnalazione di errore	LED rosso

Dimensioni

Larghezza	22,5 mm
Altezza	107,5 mm
Profondità	114 mm

Indicazioni materiale

Classe di combustibilità a norma UL 94 (Custodia)	V0 (Custodia)
---	---------------

Condizioni ambientali e della vita elettrica

Condizioni ambientali

Grado di protezione	IP20
Temperatura ambiente (esercizio)	-25 °C ... 70 °C (tenere conto del derating)
Temperatura ambiente (stoccaggio/trasporto)	-40 °C ... 80 °C
Posizione elevata	≤ 2000 m

Omologazioni

Omologazione UL

Certificato	NLDX.E228652
	NRNT.E172140

Safety Integrity Level (SIL, IEC 61508)

Siglatura	≤ 3
Nota	Disinserimento sicuro

Safety Integrity Level (SIL, IEC 61508)

Siglatura	2
Nota	Protezione motore

Performance Level (ISO 13849)

Siglatura	≤ e
Nota	Disinserimento sicuro

categoria (ISO 13849)

Siglatura	≤ 3
Nota	Disinserimento sicuro

Dati UL

SCCR	100 kA (480 V AC (fusibile 30 A classe CC / 30 A classe J (High-
------	--

ELR H5-IS-PT- 24DC/500AC-3-P - Motorstarter ibridi



2909569

<https://www.phoenixcontact.com/it/prodotti/2909569>

	Fault)))
	5 kA (480 V AC (fusibile 20 A RK5 (Standard-Fault)))
FLA	3 A (480 V AC)
Group installation	20 A (class RK5, SCCR 5kA (480 V AC), #24 - 14 AWG max. solid and stranded)
	30 A (class CC or J, SCCR 100kA (480 V AC), #24 - 14 AWG max, solid and stranded)
Category code	NLDX / NRNT
Horsepower ratings	0,5 hp (208 V AC)
	0,5 hp (230 V AC)
	0,5 hp (240 V AC)
	1,5 hp (480 V AC)
Temperatura ambiente (esercizio)	-25 °C ... 55 °C

Normative e prescrizioni

Norme / Disposizioni

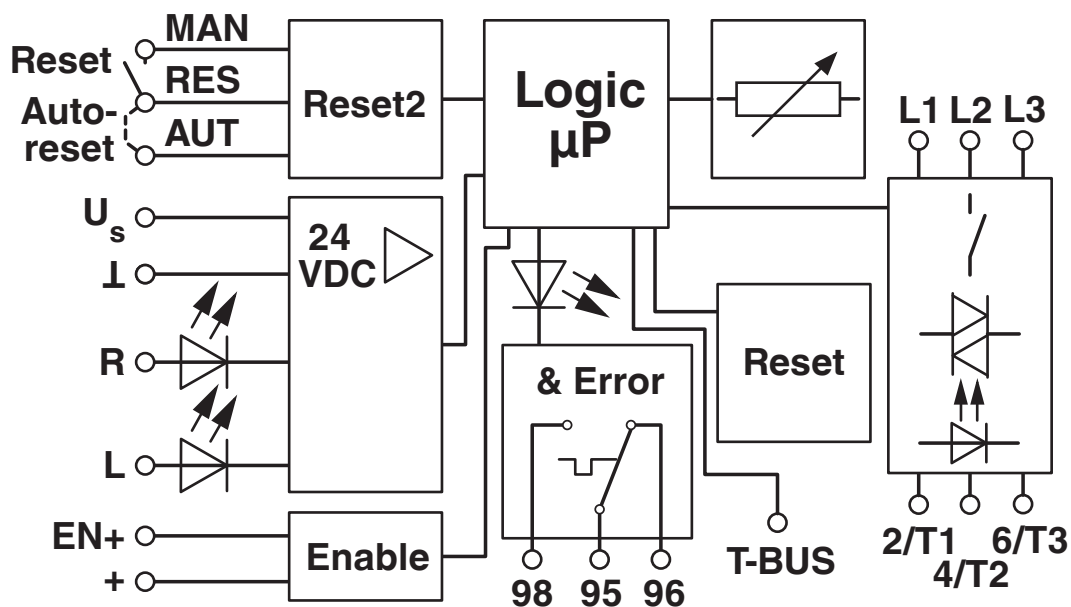
Norme/Disposizioni	EN 60947-1
	EN 60947-4-2
	EN ISO 13849
	IEC 62061
	IEC 61508

Montaggio

Tipo di montaggio	Montaggio su guida DIN
Nota per il montaggio	affiancabile, per la distanza vedere derating
Posizione di installazione	verticale (guida di montaggio orizzontale, avviamento motore sotto)

Disegni

Diagramma a blocchi



2909569

<https://www.phoenixcontact.com/it/prodotti/2909569>

Omologazioni

📄 To download certificates, visit the product detail page: <https://www.phoenixcontact.com/it/prodotti/2909569>



IECEE CB Scheme

ID omologazione: CB-DE1-60807-A1



EAC

ID omologazione: RU*C-DE.*08.B.00520*



UL Listed

ID omologazione: FILE E 172140



cUL Listed

ID omologazione: FILE E 172140



cUL Listed

ID omologazione: E228652



UL Listed

ID omologazione: E228652



VDE Zeichengenehmigung

ID omologazione: 40054426



Functional Safety

ID omologazione: 968/FSP 1746.01/19



CCC

ID omologazione: 2024010304672814

DNV

ID omologazione: TAA00002HK

2909569

<https://www.phoenixcontact.com/it/prodotti/2909569>

Classifiche

ECLASS

ECLASS-13.0	27370905
ECLASS-15.0	27370905
ECLASS-15.0 ASSET	27250101

ETIM

ETIM 10.0	EC001037
-----------	----------

UNSPSC

UNSPSC 21.0	25173900
-------------	----------

2909569

<https://www.phoenixcontact.com/it/prodotti/2909569>

Environmental product compliance

EU RoHS

Soddisfa i requisiti della direttiva RoHS	Sì
con eccezione delle deroghe, se note	7(a), 7(c)-I

China RoHS

Environment friendly use period (EFUP)	EFUP-50
	Una tabella per la dichiarazione China RoHS in base all'articolo è disponibile nell'area di download di ciascun articolo alla voce "Dichiarazione del produttore". Per tutti gli articoli con EFUP-E non viene allestita né richiesta alcuna tabella per la dichiarazione China RoHS.

EU REACH SVHC

Avviso di sostanza candidata REACH (n. CAS)	Lead(n. CAS: 7439-92-1)
	2,2',6,6'-tetrabromo-4,4'-isopropylidenediphenol(n. CAS: 79-94-7)
SCIP	69202d16-a0c5-411e-b6c4-310fff68d5ae

Phoenix Contact 2026 © - Tutti i diritti riservati
<https://www.phoenixcontact.com>

PHOENIX CONTACT S.p.a.
 Via Bellini, 39/41
 20095 Cusano Milanino (MI)
 +39 02 660591
info_it@phoenixcontact.com