

Si prega di notare che i dati visualizzati in questo PDF sono stati generati dal nostro catalogo online. I dati completi sono disponibili nella documentazione per l'utente. Si applicano le condizioni generali di utilizzo per i download.



Motorstarter ibrido come alternativa al classico contattore. Avvia i motori 3~ AC fino a 3 A, fornisce protezione al motore, ATEX e ARRESTO DI EMERGENZA fino a SIL 3. Possibile disinserimento del gruppo, alimentazione ed espansione del relè tramite connettore bus per guide DIN.

## Descrizione del prodotto

Il motorstarter ibrido trifase modulare con funzione di avviamento diretto e controllo corrente presenta le seguenti funzioni: - Rotazione in senso orario - Protezione da sovraccarico del motore (certificato di controllo del tipo EU secondo la Direttiva ATEX 2014/34/EU) - ARRESTO DI EMERGENZA fino al Performance Level PLe (con certificazione TÜV) Quando si utilizza l'adattatore T-BUS (cod. art.: 2203861) ci sono ulteriori vantaggi: - Spegnimento per ARRESTO DI EMERGENZA del segnale Enable anche attraverso il connettore bus per guide di montaggio, ad es. tramite un relè di sicurezza (PSR MC38...) - Alimentazione tramite il connettore bus per guide DIN anche attraverso un sistema di alimentazione di corrente (ad es. QUINT4-SYS...) oppure un connettore per circuiti integrati IMC 1,5/ 5-ST-3,81, cod. art.: 1857919 - Il relè opzionale (ad es. EM-2RSC/21AU-R/L-P, cod. art.: 2908701) fornisce ulteriori informazioni

## Dati commerciali

|                                     |               |
|-------------------------------------|---------------|
| Codice articolo                     | 2909557       |
| Pezzi/conf.                         | 1 Pezzi       |
| Quantità di ordinazione minima      | 1 Pezzi       |
| Codice vendita                      | DK7471        |
| Codice prodotto                     | DK7471        |
| GTIN                                | 4055626406077 |
| Peso per pezzo (confezione inclusa) | 306 g         |
| Peso per pezzo (confezione esclusa) | 306 g         |
| Numero tariffa doganale             | 85371098      |
| Paese di origine                    | DE            |

2909557

<https://www.phoenixcontact.com/it/prodotti/2909557>

## Dati tecnici

### Caratteristiche articolo

|                      |                     |
|----------------------|---------------------|
| Tipo di prodotto     | Motorstarter ibridi |
| Famiglia di prodotti | CONTACTRON          |
| Funzionamento        | 100 % ED            |

### Caratteristiche elettriche

|                            |                                 |
|----------------------------|---------------------------------|
| Numero fasi                | 3                               |
| Tipologia del relè statico | Starter diretto                 |
| Frequenza di commutazione  | ≤ 2 Hz (in funzione del carico) |
| Frequenza di commutazione  | ≤ 2 Hz (in funzione del carico) |
| Potenza dissipata massima  | 4,1 W                           |
| Potenza dissipata minima   | 0,88 W                          |
| Tipo di assegnazione       | 1                               |

### Alimentazione

|  |  |
|--|--|
| Tensione di alimentazione del circuito di comando di dimensionamento $U_S$ | 24 V DC  |
| Range di tensione alimentazione di comando                                 | 19,2 V DC ... 30 V DC  |
| Corrente di alimentazione, di comando, di dimensionamento $I_S$            | 60 mA  |
| Circuito di protezione   | Prot. contro le sovratensioni  |
|  | Prot. contro inversione polarità; Diodo di protezione contro l'inversione di polarità in parallelo |

### Caratteristiche di isolamento

|   |   |
|---|---|
| Tensione di isolamento nominale   | 550 V   |
| Tensione impulsiva di dimensionamento   | 6 kV  |
| Categoria di sovratensione  | III   |
| Grado d'inquinamento  | 2   |
| Caratteristiche di isolamento tra la tensione di ingresso di comando, la tensione di alimentazione di comando e il circuito ausiliario verso il circuito principale | Separazione sicura (IEC 60947-1)                                    |
| Caratteristiche di isolamento tra la tensione di ingresso di comando, la tensione di alimentazione di comando e il circuito ausiliario                              | Separazione sicura (IEC 60947-1) con circuito ausiliario ≤ 300 V AC |

### Disattivazione rapida

|                       |         |
|-----------------------|---------|
| Soglia di eccitazione | > 33 A  |
| Tempo di risposta     | < 0,5 s |

## Dati di ingresso

### Controllo

|                        |   |
|------------------------|---|
| Denominazione ingresso | Ingresso di controllo e ingresso Enable |
|------------------------|---|

|   |   |
|---|---|
| Nota  | L'ingresso Enable è compatibile con i segnali con blanking (segnali di uscita per semiconduttori con impulso di prova di 3 ms di durata),<br>Gli impulsi di unblanking di max. 4 ms vengono tollerati senza che venga compromessa la funzione di sicurezza. |
| Tensione di lavoro di dimensionamento $U_C$ | 24 V DC   |
| Intervallo di tensione di attivazione       | 19,2 V DC ... 30 V DC   |
| Corrente di lavoro di dimensionamento $I_C$ | 7 mA  |
| Soglia di commutazione                      | 9,6 V (Segnale "0")<br>19,2 V (Segnale "1")   |
| Livello di commutazione                     | < 5 V DC (per ARRESTO DI EMERGENZA)   |
| Tempo di disinserzione tipico               | < 30 ms   |
| Circuito di protezione                      | Prot. contro inversione polarità  |

### Dati di uscita

#### Uscita AC

|  |  |
|--|--|
| Nota                                     | Semiconduttore da 1200 V                 |
| Tens. di esercizio di dimensionam. $U_e$ | 500 V AC                                 |
| Range tensione di esercizio              | 42 V AC ... 550 V AC                     |
| Corrente di esercizio $I_e$              | 3 A (AC-51)<br>3 A (AC-53a)              |
| Frequenza di rete                        | 50/60 Hz                                 |
| Range della corrente di carico           | 180 mA ... 3 A                           |
| Curva d'intervento a norma IEC 60947-4-2 | Class 10                                 |
| Tempo di raffreddamento                  | 20 min (per Reset Auto)                  |
| Corrente di dispersione                  | 0 mA                                     |
| Circuito di protezione                   | Prot. contro le sovratensioni; Varistore |

#### Uscita di allarme

|  |   |
|--|---|
| Nota                                   | Messaggio di risposta: contatto di scambio a potenziale zero, contatto di segnale |
| Tipo di commutazione del contatto      | 1 contatto di scambio   |
| Capacità di interruzione IEC 60947-5-1 | 2 A (24 V (DC13))   |

### Dati di collegamento

#### Circuito di comando

|                                 |   |
|---------------------------------|---|
| Collegamento                    | Connessione Push-in                         |
| Lunghezza del tratto da spelare | 10 mm                                       |
| Sezione conduttore rigida       | 0,2 mm <sup>2</sup> ... 2,5 mm <sup>2</sup> |
| Sezione conduttore flessibile   | 0,2 mm <sup>2</sup> ... 2,5 mm <sup>2</sup> |
| Sezione conduttore AWG          | 24 ... 14                                   |

#### Circuito di carico

|                                 |                     |
|---------------------------------|---------------------|
| Collegamento                    | Connessione Push-in |
| Lunghezza del tratto da spelare | 10 mm               |

2909557

<https://www.phoenixcontact.com/it/prodotti/2909557>

|                               |   |
|-------------------------------|---|
| Sezione conduttore rigida     | 0,2 mm <sup>2</sup> ... 2,5 mm <sup>2</sup> |
| Sezione conduttore flessibile | 0,2 mm <sup>2</sup> ... 2,5 mm <sup>2</sup> |
| Sezione conduttore AWG        | 24 ... 14                                   |

### Segnalazione

|                                   |              |
|-----------------------------------|--------------|
| Segnalazione stato                | LED (giallo) |
| Indicazione tensione di esercizio | LED verde    |
| Segnalazione di errore            | LED rosso    |

### Dimensioni

|            |          |
|------------|----------|
| Larghezza  | 22,5 mm  |
| Altezza    | 107,5 mm |
| Profondità | 114 mm   |

### Indicazioni materiale

|   |               |
|---|---------------|
| Classe di combustibilità a norma UL 94 (Custodia) | V0 (Custodia) |
|---|---------------|

### Condizioni ambientali e della vita elettrica

#### Condizioni ambientali

|   |  |
|---|--|
| Grado di protezione                         | IP20   |
| Temperatura ambiente (esercizio)            | -25 °C ... 70 °C (tenere conto del derating) |
| Temperatura ambiente (stoccaggio/trasporto) | -40 °C ... 80 °C                             |
| Posizione elevata                           | ≤ 2000 m                                     |

### Omologazioni

#### UKCA

|             |                 |
|-------------|-----------------|
| Certificato | Conformità UKCA |
|-------------|-----------------|

#### ATEX

|             |                                      |
|-------------|--------------------------------------|
| Siglatura   | Ⓜ I I (2) G [Ex db] [Ex eb] [Ex pxb] |
|             | Ⓜ II (2) D [Ex tb] [Ex pb]           |
| Certificato | PTB 18 ATEX 3004                     |

#### Omologazione UL

|             |              |
|-------------|--------------|
| Certificato | NLDX.E228652 |
|             | NRNT.E172140 |

#### Safety Integrity Level (SIL, IEC 61508)

|           |                       |
|-----------|-----------------------|
| Siglatura | ≤ 3                   |
| Nota      | Disinserimento sicuro |

#### Safety Integrity Level (SIL, IEC 61508)

|           |                   |
|-----------|-------------------|
| Siglatura | 2                 |
| Nota      | Protezione motore |

#### Performance Level (ISO 13849)

2909557

<https://www.phoenixcontact.com/it/prodotti/2909557>

|           |                       |
|-----------|-----------------------|
| Siglatura | ≤ e                   |
| Nota      | Disinserimento sicuro |

## categoria (ISO 13849)

|           |                       |
|-----------|-----------------------|
| Siglatura | ≤ 3                   |
| Nota      | Disinserimento sicuro |

## Dati UL

|                                  |   |
|----------------------------------|---|
| SCCR                             | 100 kA (480 V AC (fusibile 30 A classe CC / 30 A classe J (High-Fault)))          |
|                                  | 5 kA (480 V AC (fusibile 20 A RK5 (Standard-Fault)))                              |
| FLA                              | 3 A (480 V AC)  |
| Group installation               | 20 A (class RK5, SCCR 5kA (480 V AC), #24 - 14 AWG max. solid and stranded)       |
|                                  | 30 A (class CC or J, SCCR 100kA (480 V AC), #24 - 14 AWG max, solid and stranded) |
| Category code                    | NLDX / NRNT   |
| Horsepower ratings               | 0,5 hp (208 V AC)   |
|                                  | 0,5 hp (230 V AC)   |
|                                  | 0,5 hp (240 V AC)   |
|                                  | 1,5 hp (480 V AC)   |
| Temperatura ambiente (esercizio) | -25 °C ... 55 °C  |

## Normative e prescrizioni

## Norme / Disposizioni

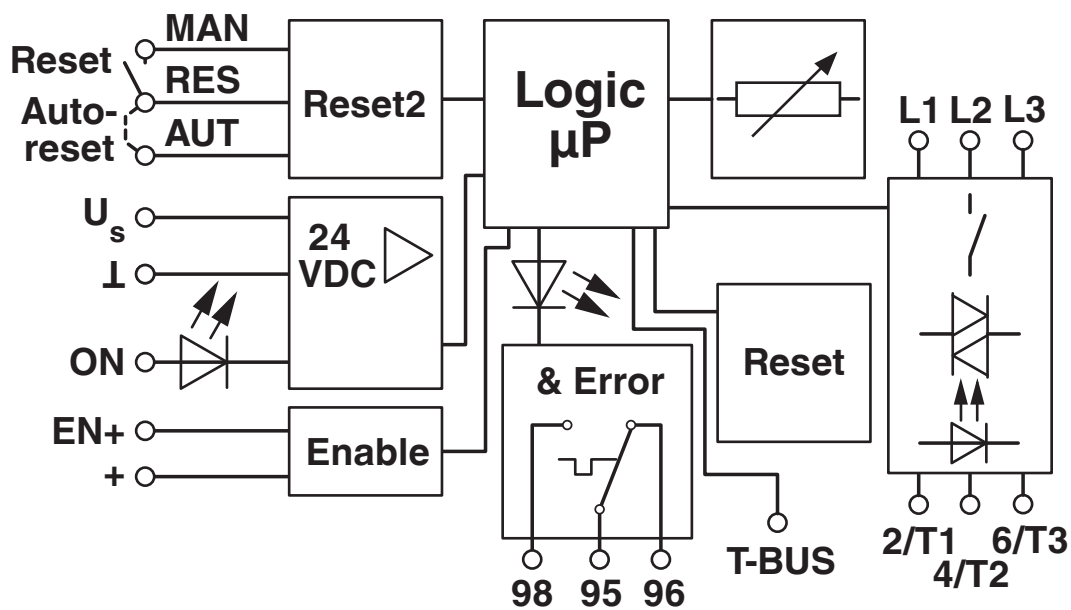
|                    |              |
|--------------------|--------------|
| Norme/Disposizioni | EN 60947-1   |
|                    | EN 60947-4-2 |
|                    | EN 50495     |
|                    | EN ISO 13849 |
|                    | IEC 62061    |
|                    | IEC 61508    |

## Montaggio

|                            |   |
|----------------------------|---|
| Tipo di montaggio          | Montaggio su guida DIN  |
| Nota per il montaggio      | affiancabile, per la distanza vedere derating                       |
| Posizione di installazione | verticale (guida di montaggio orizzontale, avviamento motore sotto) |

Disegni

Diagramma a blocchi



2909557

<https://www.phoenixcontact.com/it/prodotti/2909557>

## Omologazioni

🔗 To download certificates, visit the product detail page: <https://www.phoenixcontact.com/it/prodotti/2909557>



### IECEE CB Scheme

ID omologazione: CB-DE1-60807-A1



### EAC

ID omologazione: RU\*C-DE.\*08.B.00520\*



### UL Listed

ID omologazione: FILE E 172140



### cUL Listed

ID omologazione: FILE E 172140



### cUL Listed

ID omologazione: E228652



### UL Listed

ID omologazione: E228652



### VDE Zeichengenehmigung

ID omologazione: 40054426



### CCC

ID omologazione: 2024010304672814



### ATEX

ID omologazione: PTB18ATEX3004-A0\_en

2909557

<https://www.phoenixcontact.com/it/prodotti/2909557>

## Classifiche

### ECLASS

|                   |          |
|-------------------|----------|
| ECLASS-13.0       | 27370905 |
| ECLASS-15.0       | 27370905 |
| ECLASS-15.0 ASSET | 27250101 |

### ETIM

|           |          |
|-----------|----------|
| ETIM 10.0 | EC001037 |
|-----------|----------|

### UNSPSC

|             |          |
|-------------|----------|
| UNSPSC 21.0 | 25173900 |
|-------------|----------|

2909557

<https://www.phoenixcontact.com/it/prodotti/2909557>

## Environmental product compliance

### EU RoHS

|   |              |
|---|--------------|
| Soddisfa i requisiti della direttiva RoHS | Sì           |
| con eccezione delle deroghe, se note      | 7(a), 7(c)-I |

### China RoHS

|  |   |
|--|---|
| Environment friendly use period (EFUP) | EFUP-50   |
|  | Una tabella per la dichiarazione China RoHS in base all'articolo è disponibile nell'area di download di ciascun articolo alla voce "Dichiarazione del produttore". Per tutti gli articoli con EFUP-E non viene allestita né richiesta alcuna tabella per la dichiarazione China RoHS. |

### EU REACH SVHC

|   |                                      |
|---|--------------------------------------|
| Avviso di sostanza candidata REACH (n. CAS) | Lead(n. CAS: 7439-92-1)              |
| SCIP  | 2b928c4e-5dce-4211-843a-b8320649bec1 |

Phoenix Contact 2026 © - Tutti i diritti riservati  
<https://www.phoenixcontact.com>

PHOENIX CONTACT S.p.a.  
 Via Bellini, 39/41  
 20095 Cusano Milanino (MI)  
 +39 02 660591  
[info\\_it@phoenixcontact.com](mailto:info_it@phoenixcontact.com)