

# PLC-RPT-120UC/21/EX - Modulo portarelè



2909529

<https://www.phoenixcontact.com/it/prodotti/2909529>

Si prega di notare che i dati visualizzati in questo PDF sono stati generati dal nostro catalogo online. I dati completi sono disponibili nella documentazione per l'utente. Si applicano le condizioni generali di utilizzo per i download.



PLC-INTERFACE, composta da morsetto base montabile su guida da 6,2 mm con connessione Push-in e relè in miniatura a innesto con contatto di potenza 6 A, 1 contatto di scambio, tensione di ingresso 120 V AC/110 V DC. Omologata secondo ATEX/IECEx (zona 2) e zona Ex Class I, Div. 2.

## Dati commerciali

|                                     |               |
|-------------------------------------|---------------|
| Codice articolo                     | 2909529       |
| Pezzi/conf.                         | 10 Pezzi      |
| Quantità di ordinazione minima      | 10 Pezzi      |
| Codice vendita                      | DK62AK        |
| Codice prodotto                     | DK62AK        |
| GTIN                                | 4055626363660 |
| Peso per pezzo (confezione inclusa) | 39,7 g        |
| Peso per pezzo (confezione esclusa) | 36,8 g        |
| Numero tariffa doganale             | 85364900      |
| Paese di origine                    | DE            |

## Dati tecnici

### Note

#### Limitazione dell'uso

|          |  |
|----------|--|
| Nota EMC | EMC: prodotto in classe A, vedere la dichiarazione del produttore nell'area download |
|----------|--|

### Caratteristiche articolo

|                      |   |
|----------------------|---|
| Tipo di prodotto     | Modulo relè   |
| Famiglia di prodotti | PLC-INTERFACE   |
| Applicazione         | Classe I, Division 2<br>zone a potenziale rischio di esplosione |
| Funzionamento        | 100 % ED  |
| Vita meccanica       | 2x 10 <sup>7</sup> cicli di manovre                             |

#### Caratteristiche di isolamento: Norme / Disposizioni

|                            |     |
|----------------------------|-----|
| Categoria di sovratensione | III |
| Grado di inquinamento      | 3   |

#### Stato di manutenzione dei dati

|                               |            |
|-------------------------------|------------|
| Data ultima gestione dei dati | 01.04.2026 |
|-------------------------------|------------|

### Caratteristiche elettriche

|  |  |
|--|--|
| Potenza dissipata massima in condizioni nominali | 0,42 W   |
| Tensione di prova (Avvolgimento/Contatto)        | 4 kV AC (50 Hz, 1 min., avvolgimento/contatto) |

### Dati di ingresso

#### Lato eccitazione

|  |  |
|--|--|
| Tensione d'ingresso nominale $U_N$                       | 120 V AC                                 |
|  | 110 V DC                                 |
| Range tensione d'ingresso                                | 93,6 V AC ... 168 V AC (20 °C)           |
|  | 85,8 V DC ... 154 V DC (20 °C)           |
| Tensione nominale (relè elettromeccanico innestato)      | 60 V DC                                  |
| Comportamento di commutazione del sistema di azionamento | monostabile                              |
| Azionamento (polarità)                                   | polarizzato                              |
| Corrente d'ingresso tipica con $U_N$                     | 3,5 mA ( $U_N = 120$ V AC)               |
|  | 3 mA ( $U_N = 110$ V DC)                 |
| Tempo di eccitazione tipica                              | 6 ms                                     |
| Tempo di diseccitazione tipico                           | 15 ms                                    |
| Circuito di protezione                                   | Ponte raddrizzatore; Ponte raddrizzatore |
| Indicazione tensione di esercizio                        | LED giallo                               |

### Dati di uscita

## Commutazione

|  |  |
|--|--|
| Tipo di commutazione del contatto        | 1 contatto di scambio  |
| Tipo di contatto di commutazione         | Contatto semplice  |
| Tipo di connessione del contatto         | Contatto di potenza  |
| Materiale dei contatti                   | AgSnO  |
| Max. tensione commutabile                | 250 V AC/DC (In presenza di tensioni maggiori di 250 V (L1, L2, L3) fra morsetti identici di moduli affiancati occorre inserire la piastra isolante PLC-ATP. Il ponticellamento del potenziale avviene con FBST 8-PLC...o...FBST 500...) |
| Min. tensione commutabile                | 5 V AC/DC (100 mA)   |
| Corrente permanente limite               | 6 A (Declassamento)  |
| Max. corrente d'inserzione               | 10 A (4 s)   |
| Min. corrente                            | 10 mA (12 V)   |
| Max. potenza commutabile (carico ohmico) | 140 W (24 V DC)<br>20 W (48 V DC)<br>18 W (60 V DC)<br>23 W (110 V DC)<br>40 W (220 V DC)<br>1500 VA (250 V AC)  |
| Potere di rottura                        | 2 A (24 V (DC13))<br>0,2 A (110 V (DC13))<br>0,1 A (220 V (DC13))<br>3 A (24 V (AC15))<br>3 A (120 V (AC15))<br>3 A (230 V (AC15))   |

## Dati di collegamento

|                                 |  |
|---------------------------------|--|
| Collegamento                    | Connessione Push-in  |
| Lunghezza del tratto da spelare | 10 mm  |
| Sezione conduttore rigida       | 0,14 mm <sup>2</sup> ... 2,5 mm <sup>2</sup>   |
| Sezione conduttore flessibile   | 0,14 mm <sup>2</sup> ... 2,5 mm <sup>2</sup><br>0,2 mm <sup>2</sup> ... 2,5 mm <sup>2</sup> (Capocorda singolo)<br>2x 0,5 mm <sup>2</sup> ... 1 mm <sup>2</sup> (Capocorda montato TWIN) |
| Sezione conduttore AWG          | 26 ... 14  |

## Dimensioni

### Dimensioni articolo

|            |        |
|------------|--------|
| Larghezza  | 6,2 mm |
| Altezza    | 80 mm  |
| Profondità | 94 mm  |

## Indicazioni materiale

|   |                   |
|---|-------------------|
| Colore  | grigio (RAL 7042) |
| Classe di combustibilità a norma UL 94 (Custodia) | V0 (Custodia)     |

## Condizioni ambientali e della vita elettrica

### Condizioni ambientali

|   |                   |
|---|-------------------|
| Grado di protezione (Relè)                  | RT III (Relè)     |
| Grado di protezione (Prese relè)            | IP20 (Prese relè) |
| Temperatura ambiente (esercizio)            | -40 °C ... 60 °C  |
| Temperatura ambiente (stoccaggio/trasporto) | -40 °C ... 85 °C  |
| Posizione elevata                           | ≤ 2000 m          |

## Omologazioni

### CE

|             |               |
|-------------|---------------|
| Certificato | Conformità CE |
|-------------|---------------|

### ATEX

|             |                            |
|-------------|----------------------------|
| Siglatura   | ⊕ II 3G Ex ec nC IIC T4 Gc |
| Certificato | IBExU16ATEXB015 X          |

### IECEX

|             |                    |
|-------------|--------------------|
| Siglatura   | Ex ec nC IIC T4 Gc |
| Certificato | IECEX IBE 16.0029X |

### CCC / China-Ex

|             |                    |
|-------------|--------------------|
| Siglatura   | Ex ec nC IIC T4 Gc |
| Certificato | 2021122304114118   |

### INMETRO

|             |                    |
|-------------|--------------------|
| Siglatura   | Ex ec nC IIC T4 Gc |
| Certificato | DNV 25.0067 X      |

### UL, USA / Canada

|           |                                       |
|-----------|---------------------------------------|
| Siglatura | Class I, Zone 2, AEx ec nC IIC Gc T4  |
|           | Class I, Zone 2, Ex ec nC IIC Gc T4 X |

### Omologazione per settore navale

|             |            |
|-------------|------------|
| Certificato | TAE0000196 |
|-------------|------------|

### Test dei gas tossici

|           |                            |
|-----------|----------------------------|
| Siglatura | ISA-S71.04. G3 Harsh Group |
|           | EN 60068-2-60              |

### Dati cantieristica navale

|             |   |
|-------------|---|
| Temperature | D   |
| Humidity    | A   |
| Vibrazione  | B/C   |
| EMC         | B   |
| Enclosure   | Required protection according to the Rules shall be provided upon installation on board |

## Dati EMC

|                                |                               |
|--------------------------------|-------------------------------|
| Compatibilità elettromagnetica | Conformità alla direttiva EMC |
| Direttiva sulla bassa tensione | Conformità alla direttiva NS  |

## Normative e prescrizioni

### Norme / Disposizioni

|                    |                 |
|--------------------|-----------------|
| Norme/Disposizioni | IEC 60664       |
|                    | IEC 60947-5-1   |
|                    | IEC/EN 60079-0  |
|                    | IEC/EN 60079-7  |
|                    | IEC/EN 60079-15 |

### GB Standard

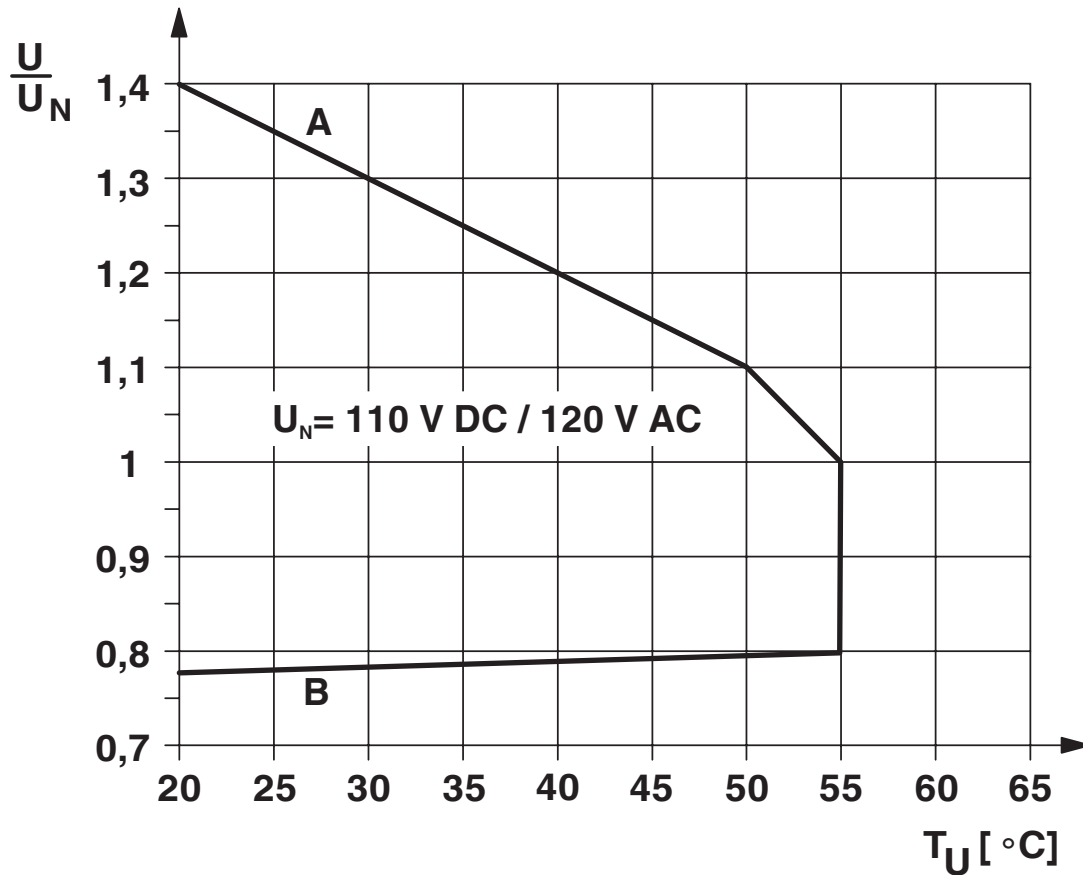
|                    |             |
|--------------------|-------------|
| Norme/Disposizioni | GB/T 3836.1 |
|                    | GB/T 3836.3 |
|                    | GB/T 3836.8 |

## Montaggio

|                            |                             |
|----------------------------|-----------------------------|
| Tipo di montaggio          | Montaggio su guida DIN      |
| Nota per il montaggio      | affiancabile senza distanza |
| Posizione di installazione | a scelta                    |

Disegni

Diagramma

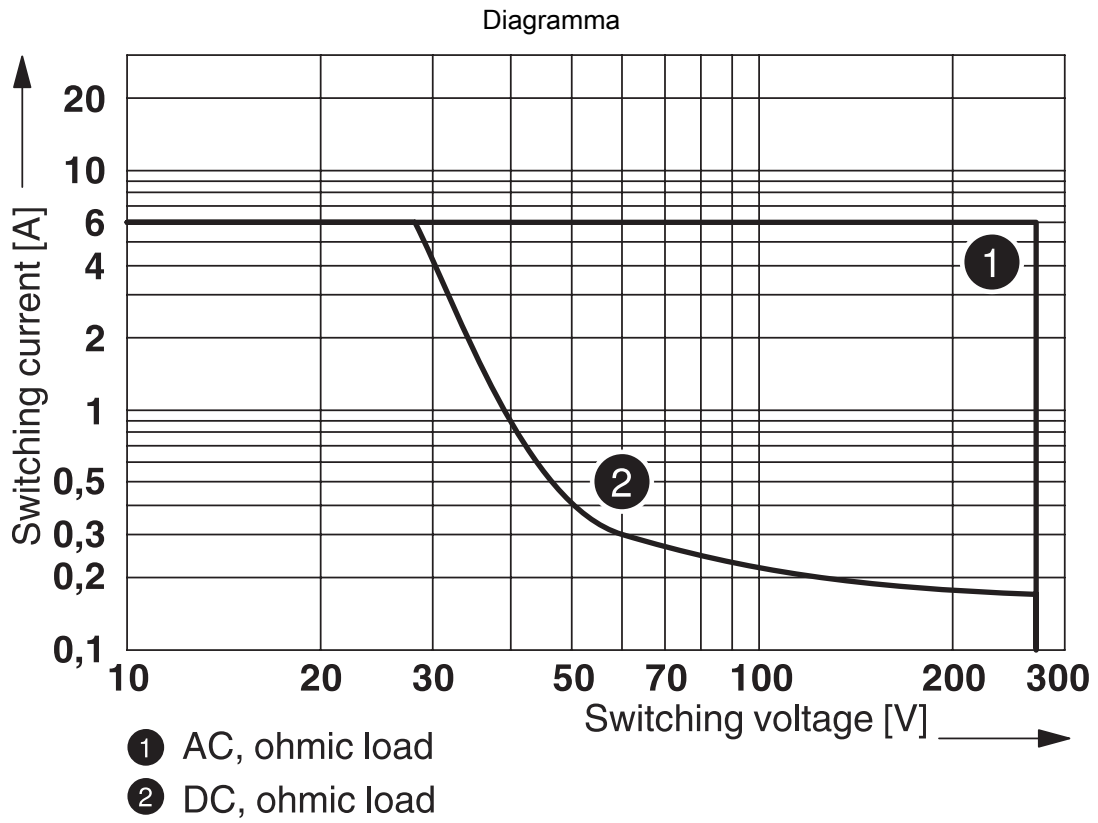


Curva A

massima tensione permanente ammessa  $U_{\text{max}}$  con corrente limite permanente costante (vedere rispettivi dati tecnici)

Curva B

minima tensione di eccitazione ammessa  $U_{\text{an}}$  in seguito a preeccitazione (vedere rispettivi dati tecnici)



Potenza commutabile



Umidità dell'aria consentita per l'esercizio e lo stoccaggio.  
 È necessario rispettare la temperatura ambiente massima indicata nella scheda tecnica.

Area A: occorre evitare la formazione di ghiaccio a temperature ambiente  $\leq 0\text{ }^{\circ}\text{C}$   
 Area B: occorre evitare la formazione di condensa a temperature ambiente  $> 0\text{ }^{\circ}\text{C}$

In 30 giorni interi, naturalmente distribuiti lungo l'arco di tutto l'anno, è consentito un grado di umidità pari al 95 % a una temperatura ambiente  $\leq 25\text{ }^{\circ}\text{C}$ .



2909529

<https://www.phoenixcontact.com/it/prodotti/2909529>

## Omologazioni

📄 To download certificates, visit the product detail page: <https://www.phoenixcontact.com/it/prodotti/2909529>



**DNV GL**

ID omologazione: TAE0000196



**cULus Listed**

ID omologazione: E140324



**EAC Ex**

ID omologazione: RU C-DE.AB72.B.02328



**IECEX**

ID omologazione: IECEX IBE 16.0029X



**ATEX**

ID omologazione: 16ATEXB015X



**cULus Listed**

ID omologazione: E199827



**CCC**

ID omologazione: 2021122304114118



**IECEX**

ID omologazione: IECEX IBE 16.0029X



**ATEX**

ID omologazione: IBExU16ATEXB015X

2909529

<https://www.phoenixcontact.com/it/prodotti/2909529>

## Classifiche

### ECLASS

|             |          |
|-------------|----------|
| ECLASS-13.0 | 27371601 |
| ECLASS-15.0 | 27371601 |

### ETIM

|           |          |
|-----------|----------|
| ETIM 10.0 | EC001437 |
|-----------|----------|

### UNSPSC

|             |          |
|-------------|----------|
| UNSPSC 21.0 | 39122300 |
|-------------|----------|

## Environmental product compliance

### EU RoHS

|   |              |
|---|--------------|
| Soddisfa i requisiti della direttiva RoHS | Sì           |
| con eccezione delle deroghe, se note      | 7(a), 7(c)-I |

### China RoHS

|  |   |
|--|---|
| Environment friendly use period (EFUP) | EFUP-50   |
|  | Una tabella per la dichiarazione China RoHS in base all'articolo è disponibile nell'area di download di ciascun articolo alla voce "Dichiarazione del produttore". Per tutti gli articoli con EFUP-E non viene allestita né richiesta alcuna tabella per la dichiarazione China RoHS. |

### EU REACH SVHC

|   |   |
|---|---|
| Avviso di sostanza candidata REACH (n. CAS) | Hexahydromethylphthalic anhydride(n. CAS: Non pertinente)         |
|   | Lead(n. CAS: 7439-92-1)   |
|   | 2,2',6,6'-tetrabromo-4,4'-isopropylidenediphenol(n. CAS: 79-94-7) |
| SCIP  | 28539619-b251-4305-9cb9-622ad67ce841                              |