

# PLC-RSC-230UC/21HC/EX - Modulo portarelè



2909521

<https://www.phoenixcontact.com/it/prodotti/2909521>

Si prega di notare che i dati visualizzati in questo PDF sono stati generati dal nostro catalogo online. I dati completi sono disponibili nella documentazione per l'utente. Si applicano le condizioni generali di utilizzo per i download.



PLC-INTERFACE, composta da morsetto base montabile su guida da 14 mm con connessione a vite e relè a innesto con contatto di potenza 10 A, 1 contatto di scambio, tensione di ingresso 230 V AC/220 V DC. Omologata secondo ATEX/IECEx (zona 2) e zona Ex Class I, Div. 2.

## Dati commerciali

|                                     |               |
|-------------------------------------|---------------|
| Codice articolo                     | 2909521       |
| Pezzi/conf.                         | 10 Pezzi      |
| Quantità di ordinazione minima      | 10 Pezzi      |
| Codice vendita                      | DK623K        |
| Codice prodotto                     | DK623K        |
| GTIN                                | 4055626363493 |
| Peso per pezzo (confezione inclusa) | 78,6 g        |
| Peso per pezzo (confezione esclusa) | 70,63 g       |
| Numero tariffa doganale             | 85364900      |
| Paese di origine                    | DE            |

## Dati tecnici

### Note

#### Limitazione dell'uso

|          |  |
|----------|--|
| Nota EMC | EMC: prodotto in classe A, vedere la dichiarazione del produttore nell'area download |
|----------|--|

### Caratteristiche articolo

|                      |  |
|----------------------|--|
| Tipo di prodotto     | Modulo relè  |
| Famiglia di prodotti | PLC-INTERFACE  |
| Applicazione         | correnti permanenti elevate<br>zone a potenziale rischio di esplosione |
| Funzionamento        | 100 % ED   |
| Vita meccanica       | 3x 10 <sup>7</sup> cicli di manovre                                    |

#### Caratteristiche di isolamento: Norme / Disposizioni

|                            |   |
|----------------------------|---|
| isolamento                 | Separazione sicura, isolamento rinforzato |
| Categoria di sovratensione | III                                       |
| Grado di inquinamento      | 3   |

#### Stato di manutenzione dei dati

|                               |            |
|-------------------------------|------------|
| Data ultima gestione dei dati | 13.03.2026 |
|-------------------------------|------------|

### Caratteristiche elettriche

|  |  |
|--|--|
| Potenza dissipata massima in condizioni nominali | 1,04 W   |
| Tensione di prova (Avvolgimento/Contatto)        | 4 kV AC (50 Hz, 1 min., avvolgimento/contatto) |

#### Norme / Disposizioni

|                                       |          |
|---------------------------------------|----------|
| Tensione di isolamento nominale       | 250 V AC |
| Tensione impulsiva di dimensionamento | 6 kV     |

### Dati di ingresso

#### Lato eccitazione

|  |  |
|--|--|
| Tensione d'ingresso nominale $U_N$                       | 230 V AC                                 |
|  | 220 V DC                                 |
| Range tensione d'ingresso                                | 179,4 V AC ... 264,5 V AC (20 °C)        |
|  | 171,6 V DC ... 264 V DC (20 °C)          |
| Tensione nominale (relè elettromeccanico innestato)      | 110 V DC                                 |
| Comportamento di commutazione del sistema di azionamento | monostabile                              |
| Azionamento (polarità)                                   | polarizzato                              |
| Corrente d'ingresso tipica con $U_N$                     | 4,5 mA                                   |
| Tempo di eccitazione tipica                              | 7 ms                                     |
| Tempo di diseccitazione tipico                           | 10 ms                                    |
| Circuito di protezione                                   | Ponte raddrizzatore; Ponte raddrizzatore |

|                                   |            |
|-----------------------------------|------------|
| Indicazione tensione di esercizio | LED giallo |
|-----------------------------------|------------|

## Dati di uscita

### Commutazione

|   |   |
|---|---|
| Tipo di commutazione del contatto                     | 1 contatto di scambio   |
| Tipo di contatto di commutazione                      | Contatto semplice   |
| Materiale dei contatti                                | AgNi  |
| Max. tensione commutabile                             | 250 V AC/DC (In presenza di tensioni maggiori di 250 V (L1, L2, L3) fra morsetti identici di moduli affiancati occorre inserire la piastra isolante PLC-ATP. Il ponticellamento del potenziale avviene con FBST 8-PLC...o...FBST 500...)                  |
| Min. tensione commutabile                             | 12 V AC/DC (10 mA)  |
| Corrente permanente limite                            | 10 A (Declassamento)<br>6 A (Il valore vale per gli attacchi 12. Se gli attacchi 12 vengono ponticellati, vale il valore normale.)  |
| Max. corrente d'inserzione                            | 30 A (300 ms)   |
| Min. corrente   | 10 mA (12 V)  |
| Max. potenza commutabile (carico ohmico)              | 240 W (24 V DC)<br>58 W (48 V DC)<br>48 W (60 V DC)<br>50 W (110 V DC)<br>80 W (220 V DC)<br>2500 VA (250 V AC)   |
| Potenza commutabile (carico ohmico) max. ponticellato | 144 W (Con 24 V DC, il valore vale per gli attacchi 12. Se gli attacchi 12 vengono ponticellati, vale il valore normale.)<br>1500 VA (Con 250 V AC, il valore vale per gli attacchi 12. Se gli attacchi 12 vengono ponticellati, vale il valore normale.) |
| Potere di rottura                                     | 2 A (24 V (DC13))<br>0,2 A (110 V (DC13))<br>0,2 A (250 V (DC13))<br>6 A (24 V (AC15))<br>6 A (120 V (AC15))<br>6 A (250 V (AC15))  |

## Dati di collegamento

|                                 |  |
|---------------------------------|--|
| Collegamento                    | Connessione a vite   |
| Lunghezza del tratto da spelare | 8 mm   |
| Filettatura                     | M3   |
| Sezione conduttore rigida       | 0,14 mm <sup>2</sup> ... 2,5 mm <sup>2</sup>   |
| Sezione conduttore flessibile   | 0,14 mm <sup>2</sup> ... 2,5 mm <sup>2</sup><br>0,2 mm <sup>2</sup> ... 2,5 mm <sup>2</sup> (Capocorda singolo)<br>2x 0,5 mm <sup>2</sup> ... 1,5 mm <sup>2</sup> (Capocorda montato TWIN) |
| Sezione conduttore AWG          | 26 ... 14  |
| Coppia di serraggio             | 0,6 Nm ... 0,8 Nm  |

## Dimensioni

# PLC-RSC-230UC/21HC/EX - Modulo portarelè



2909521

<https://www.phoenixcontact.com/it/prodotti/2909521>

|            |       |
|------------|-------|
| Larghezza  | 14 mm |
| Altezza    | 80 mm |
| Profondità | 94 mm |

## Indicazioni materiale

|   |                   |
|---|-------------------|
| Colore  | grigio (RAL 7042) |
| Classe di combustibilità a norma UL 94 (Custodia) | V0 (Custodia)     |

## Condizioni ambientali e della vita elettrica

### Condizioni ambientali

|   |   |
|---|---|
| Grado di protezione (Relè)                  | RT III (Relè)                             |
| Grado di protezione (Prese relè)            | IP20 (Prese relè)                         |
| Temperatura ambiente (esercizio)            | -40 °C ... 55 °C<br>-40 °C ... 60 °C (UL) |
| Temperatura ambiente (stoccaggio/trasporto) | -40 °C ... 85 °C                          |
| Posizione elevata                           | ≤ 2000 m                                  |

## Omologazioni

### CE

|             |               |
|-------------|---------------|
| Certificato | Conformità CE |
|-------------|---------------|

### ATEX

|             |                            |
|-------------|----------------------------|
| Siglatura   | ⊕ II 3G Ex ec nC IIC T4 Gc |
| Certificato | IBExU16ATEXB015 X          |

### IECEX

|             |                    |
|-------------|--------------------|
| Siglatura   | Ex ec nC IIC T4 Gc |
| Certificato | IECEX IBE 16.0029X |

### UKCA Ex (UKEX)

|             |                             |
|-------------|-----------------------------|
| Siglatura   | ⊕ II 3 G Ex ec nC IIC T4 Gc |
| Certificato | PxCIF21UKEX2909514X         |

### CCC / China-Ex

|             |                    |
|-------------|--------------------|
| Siglatura   | Ex ec nC IIC T4 Gc |
| Certificato | 2021122304114118   |

### INMETRO

|             |                    |
|-------------|--------------------|
| Siglatura   | Ex ec nC IIC T4 Gc |
| Certificato | DNV 25.0067 X      |

### UL, USA / Canada

|           |   |
|-----------|---|
| Siglatura | Class I, Zone 2, AEx ec nC IIC Gc T4<br>Class I, Zone 2, Ex ec nC IIC Gc T4 X |
|-----------|---|

### Omologazione per settore navale

|             |            |
|-------------|------------|
| Certificato | TAE0000196 |
|-------------|------------|

2909521

<https://www.phoenixcontact.com/it/prodotti/2909521>

## Test dei gas tossici

|           |                            |
|-----------|----------------------------|
| Siglatura | ISA-S71.04. G3 Harsh Group |
|           | EN 60068-2-60              |

## Dati caratteristica navale

|             |   |
|-------------|---|
| Temperature | D   |
| Humidity    | A   |
| Vibrazione  | B/C   |
| EMC         | B   |
| Enclosure   | Required protection according to the Rules shall be provided upon installation on board |

## Dati EMC

|                                |                               |
|--------------------------------|-------------------------------|
| Compatibilità elettromagnetica | Conformità alla direttiva EMC |
| Direttiva sulla bassa tensione | Conformità alla direttiva NS  |

## Normative e prescrizioni

### Norme / Disposizioni

|                    |                 |
|--------------------|-----------------|
| Norme/Disposizioni | IEC 60664       |
|                    | IEC 60947-5-1   |
|                    | IEC/EN 60079-0  |
|                    | IEC/EN 60079-7  |
|                    | IEC/EN 60079-15 |

### GB Standard

|                    |             |
|--------------------|-------------|
| Norme/Disposizioni | GB/T 3836.1 |
|                    | GB/T 3836.3 |
|                    | GB/T 3836.8 |

## Montaggio

|                            |                             |
|----------------------------|-----------------------------|
| Tipo di montaggio          | Montaggio su guida DIN      |
| Nota per il montaggio      | affiancabile senza distanza |
| Posizione di installazione | a scelta                    |

Disegni

Diagramma

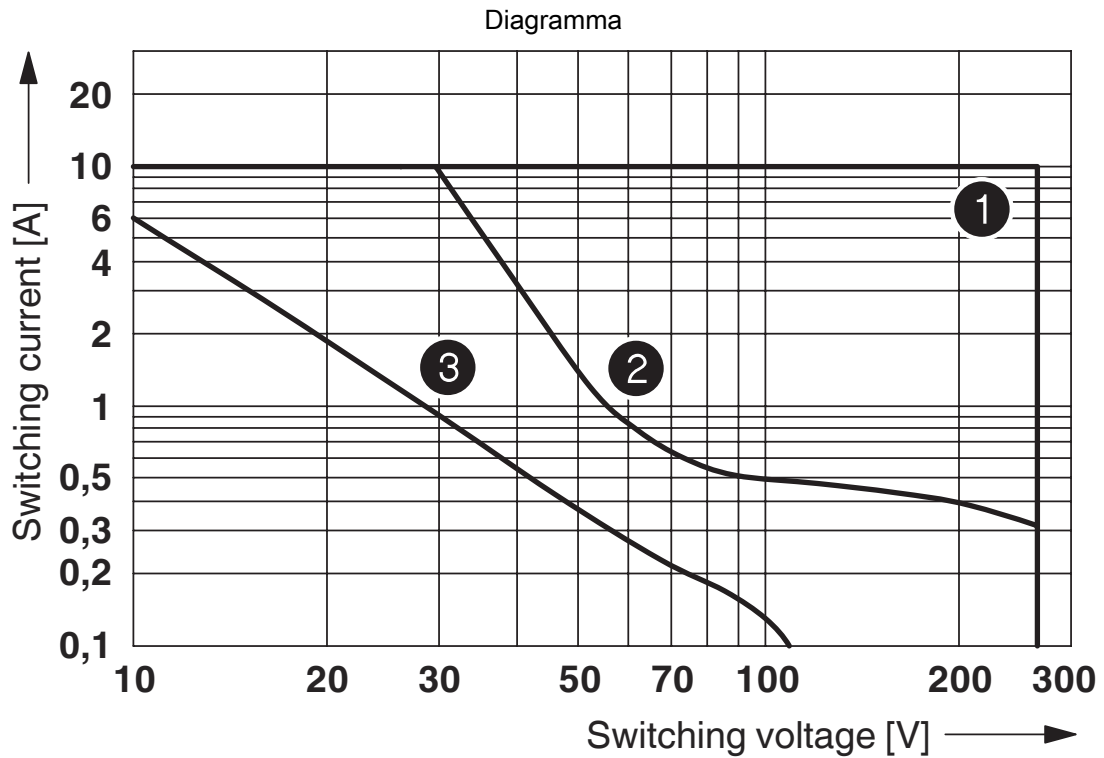


Curva A

massima tensione permanente ammessa  $U_{\text{max}}$  con corrente limite permanente costante (vedere rispettivi dati tecnici)

Curva B

minima tensione di eccitazione ammessa  $U_{\text{an}}$  in seguito a preeccitazione (vedere rispettivi dati tecnici)



- ① AC, ohmic load
- ② DC, ohmic load
- ③ DC, L/R = 40 ms

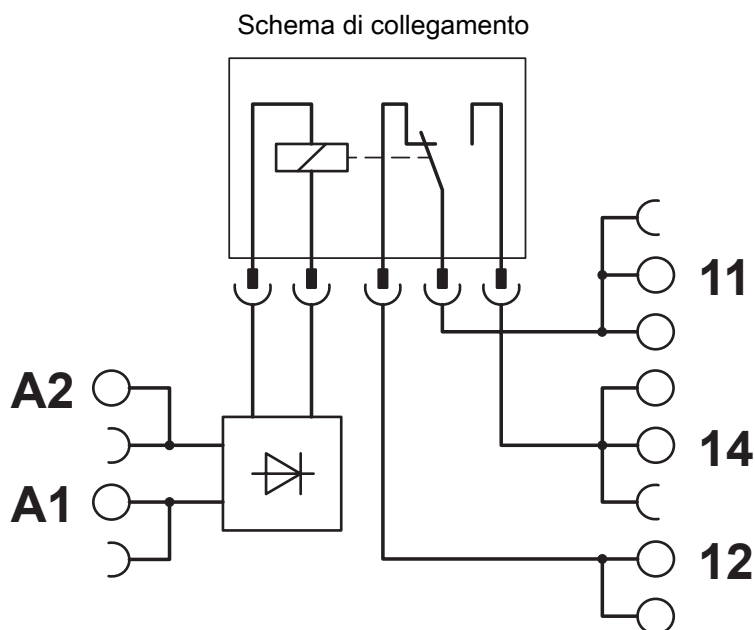
Potenza commutabile



Umidità dell'aria consentita per l'esercizio e lo stoccaggio.  
 È necessario rispettare la temperatura ambiente massima indicata nella scheda tecnica.

Area A: occorre evitare la formazione di ghiaccio a temperature ambiente  $\leq 0\text{ }^{\circ}\text{C}$   
 Area B: occorre evitare la formazione di condensa a temperature ambiente  $> 0\text{ }^{\circ}\text{C}$

In 30 giorni interi, naturalmente distribuiti lungo l'arco di tutto l'anno, è consentito un grado di umidità pari al 95 % a una temperatura ambiente  $\leq 25\text{ }^{\circ}\text{C}$ .



2909521

<https://www.phoenixcontact.com/it/prodotti/2909521>

## Omologazioni

📄 To download certificates, visit the product detail page: <https://www.phoenixcontact.com/it/prodotti/2909521>



**DNV GL**

ID omologazione: TAE0000196



**cULus Listed**

ID omologazione: E140324



**cULus Listed**

ID omologazione: E140324



**IECEX**

ID omologazione: IECEX IBE 16.0029X



**ATEX**

ID omologazione: 16ATEXB015X



**EAC Ex**

ID omologazione: RU C-DE.AB72.B.02328



**cULus Listed**

ID omologazione: E199827



**CCC**

ID omologazione: 2021122304114118



**IECEX**

ID omologazione: IECEX IBE 16.0029X



**ATEX**

ID omologazione: IBExU16ATEXB015X

2909521

<https://www.phoenixcontact.com/it/prodotti/2909521>

## Classifiche

### ECLASS

|             |          |
|-------------|----------|
| ECLASS-13.0 | 27371601 |
| ECLASS-15.0 | 27371601 |

### ETIM

|          |          |
|----------|----------|
| ETIM 9.0 | EC001437 |
|----------|----------|

### UNSPSC

|             |          |
|-------------|----------|
| UNSPSC 21.0 | 39122300 |
|-------------|----------|

## Environmental product compliance

### EU RoHS

|   |              |
|---|--------------|
| Soddisfa i requisiti della direttiva RoHS | Sì           |
| con eccezione delle deroghe, se note      | 7(a), 7(c)-I |

### China RoHS

|  |   |
|--|---|
| Environment friendly use period (EFUP) | EFUP-50   |
|  | Una tabella per la dichiarazione China RoHS in base all'articolo è disponibile nell'area di download di ciascun articolo alla voce "Dichiarazione del produttore". Per tutti gli articoli con EFUP-E non viene allestita né richiesta alcuna tabella per la dichiarazione China RoHS. |

### EU REACH SVHC

|   |   |
|---|---|
| Avviso di sostanza candidata REACH (n. CAS) | Hexahydromethylphthalic anhydride(n. CAS: Non pertinente) |
|   | Lead(n. CAS: 7439-92-1)                                   |
| SCIP  | 49f8144e-a879-4dd6-8bb6-9e7199f95f40                      |