

# PRT-PV-1000 - Scaricatori di sovratensioni tipo 2



2908900

<https://www.phoenixcontact.com/it/prodotti/2908900>

Si prega di notare che i dati visualizzati in questo PDF sono stati generati dal nostro catalogo online. I dati completi sono disponibili nella documentazione per l'utente. Si applicano le condizioni generali di utilizzo per i download.



Parafulmine integrato sulla scheda principale tipo 2/Class II per la protezione MPPT di singoli circuiti e di più circuiti

## Dati commerciali

Codice articolo	2908900
Pezzi/conf.	10 Pezzi
Quantità di ordinazione minima	1 Pezzi
Codice vendita	CL134D
Codice prodotto	CL134D
GTIN	4055626354804
Peso per pezzo (confezione inclusa)	77,12 g
Peso per pezzo (confezione esclusa)	77,12 g
Numero tariffa doganale	85363030
Paese di origine	Le informazioni sul paese di origine vengono fornite con la consegna.

# PRT-PV-1000 - Scaricatori di sovratensioni tipo 2



2908900

<https://www.phoenixcontact.com/it/prodotti/2908900>

## Dati tecnici

### Caratteristiche articolo

Tipo di prodotto	Scaricatore PV
Famiglia di prodotti	PRINTRAB
Tipo EN	T2
Tipo	Protezione contro le sovratensioni dei circuiti stampati di bordo
Distanza tra parti attive e con messa a terra	8,2 mm
Luogo di installazione	Vano interno
Luogo di montaggio del dispositivo di separazione	Interno
Accessibilità	Accessibile
Comportamento in caso di guasto	OCM

### Caratteristiche di isolamento

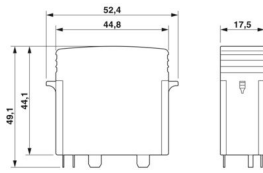
Categoria di sovratensione	II
Grado di inquinamento	2

### Caratteristiche elettriche

#### Indicazione/segnalazione a distanza

Denominazione collegamento	NC/NO
Funzione di inserzione	normale/deterioramento
Tensione di esercizio	30 V AC 30 V DC
Corrente d'esercizio	1 A AC 1 A DC

### Dimensioni

Disegno quotato	
Larghezza	17,5 mm
Altezza	52,4 mm
Profondità	49 mm

### Indicazioni materiale

Colore	grigio (RAL 7042)
Classe di combustibilità a norma UL 94	V-0
Valore CTI del materiale	600
Materiale isolante	PA 6.6-FR
Gruppo materiale	I
Materiale custodia	PA 6.6-FR

## Circuito di protezione

Corrente conduttori di terra $I_{PE}$	$\leq 100 \mu A$
Assorbimento di potenza in standby $P_C$	$\leq 125 \text{ mVA}$
Corrente nominale dispersa $I_n$ (8/20) $\mu s$	20 kA
Max. corrente dispersa $I_{max}$ (8/20) $\mu s$	40 kA
Corrente dispersa $I_{Total}$ (8/20) $\mu s$	40 kA
Livello di protezione $U_p$	$\leq 1,9 \text{ kV}$ (elemento singolo)
	$\leq 3,75 \text{ kV}$ (2 connessioni seriali)
Tensione residua $U_{res}$	$\leq 1,9 \text{ kV}$ (con $I_n$ )
	$\leq 2,4 \text{ kV}$ (a 40 kA)
Tempo di risposta $t_A$	$\leq 25 \text{ ns}$

## Circuito di protezione lato tensione continua (DC)

Massima tensione permanente $U_{CPV}$	585 V DC (elemento singolo)
	1170 V DC (2 connessioni seriali)
Resistenza ai corto circuiti $I_{SCPV}$	2000 A
Tensione a vuoto $U_{OCSTC}$	$\leq 485 \text{ V DC}$ (elemento singolo)
	$\leq 970 \text{ V DC}$ (2 connessioni seriali)
Corrente di scarica max. $I_{max}$ (8/20) $\mu s$	40 kA
Tempo di risposta $t_A$	$\leq 25 \text{ ns}$
Corrente dispersa $I_{Total}$ (8/20) $\mu s$	40 kA
Resistenza d'isolamento $R_{iso}$	$> 5 \text{ G}\Omega$ (con 500 V DC)
Corrente nominale dispersa $I_n$ (8/20) $\mu s$	20 kA
Corrente di esercizio permanente $I_{CPV}$	$< 100 \mu A$
Massima tensione permanente $U_{CPV}$	585 V DC (elemento singolo)
	1170 V DC (2 connessioni seriali)
Resistenza ai corto circuiti $I_{SCPV}$	2000 A
Tensione residua $U_{res}$	$\leq 1,9 \text{ kV}$ (con $I_n$ )
	$\leq 2,4 \text{ kV}$ (a 40 kA)
Corrente conduttori di terra $I_{PE}$	$\leq 100 \mu A$
Livello di protezione $U_p$	$\leq 1,9 \text{ kV}$ (elemento singolo)
	$\leq 3,75 \text{ kV}$ (2 connessioni seriali)
Assorbimento di potenza in standby $P_C$	$\leq 125 \text{ mVA}$

## Condizioni ambientali e della vita elettrica

### Condizioni ambientali

Grado di protezione	IP00
Temperatura ambiente (esercizio)	-40 °C ... 85 °C
Temperatura ambiente (stoccaggio/trasporto)	-40 °C ... 85 °C
Posizione elevata	$\leq 5000 \text{ m}$ (s.l.m.)
Umidità dell'aria consentita (esercizio)	5 % ... 95 %
Urti (esercizio)	25g (Semisinusoidale / 11 ms / 3x $\pm X$ , $\pm Y$ , $\pm Z$ )
Vibrazione (esercizio)	5g (10 Hz ... 500 Hz/2,5 h/XYZ)

# PRT-PV-1000 - Scaricatori di sovratensioni tipo 2



2908900

<https://www.phoenixcontact.com/it/prodotti/2908900>

## Omologazioni

### Specifiche UL

Tensione permanente massima MCOV	585 V DC (Ld-Ld)
Corrente nominale dispersa $I_n$	20 kA
Dispositivi di protezione	Ld-Ld
Tensione nominale	485 V DC
Tensione di taglio misurata MLV	1900 V
Tipo SPD	4CA

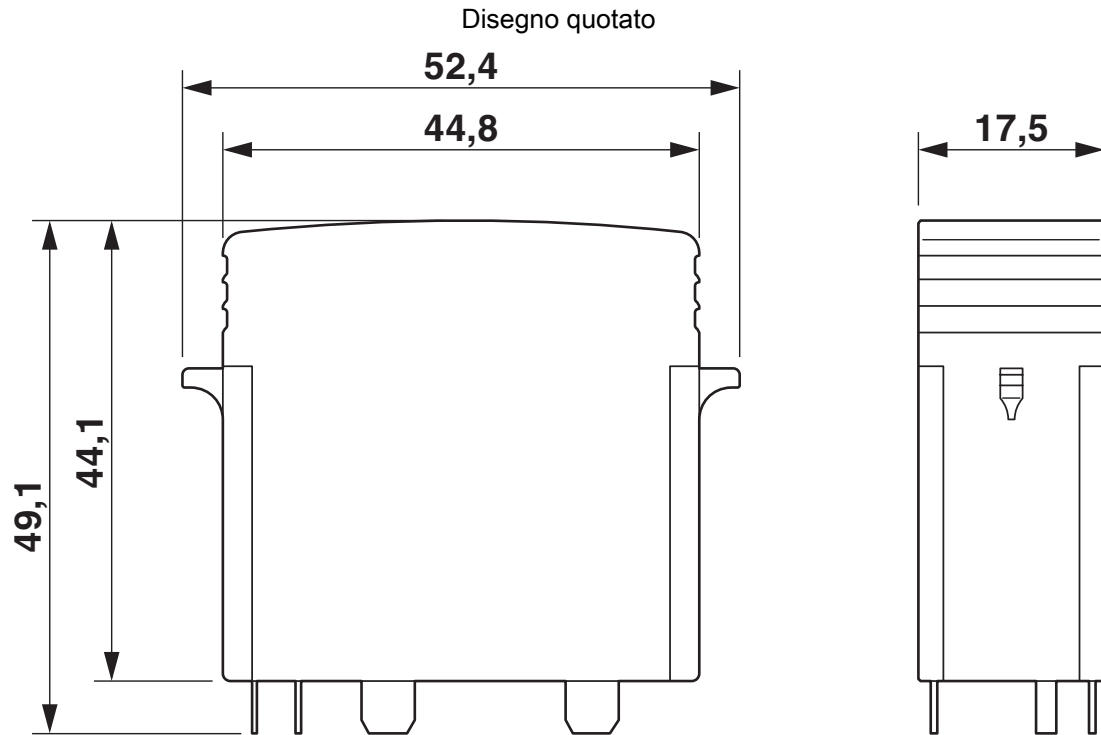
## Normative e prescrizioni

Norme/disposizioni	EN 50539-11
Nota	2013
Norme/disposizioni	NB/T 32004/GF 026: 2013

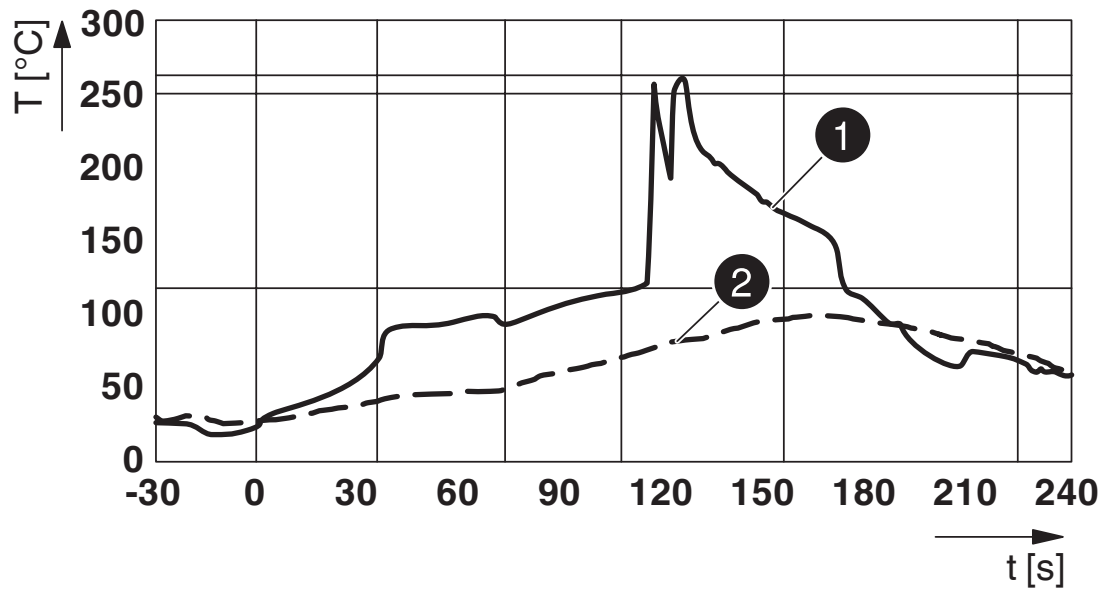
## Montaggio

Tipo di montaggio	Montaggio dei circuiti stampati
-------------------	---------------------------------

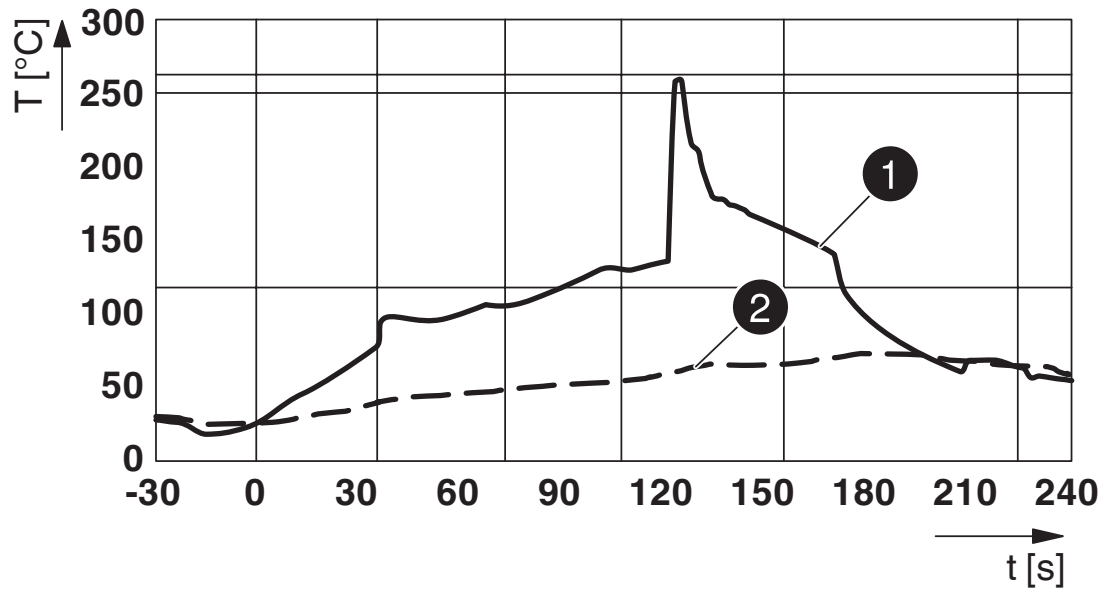
## Disegni



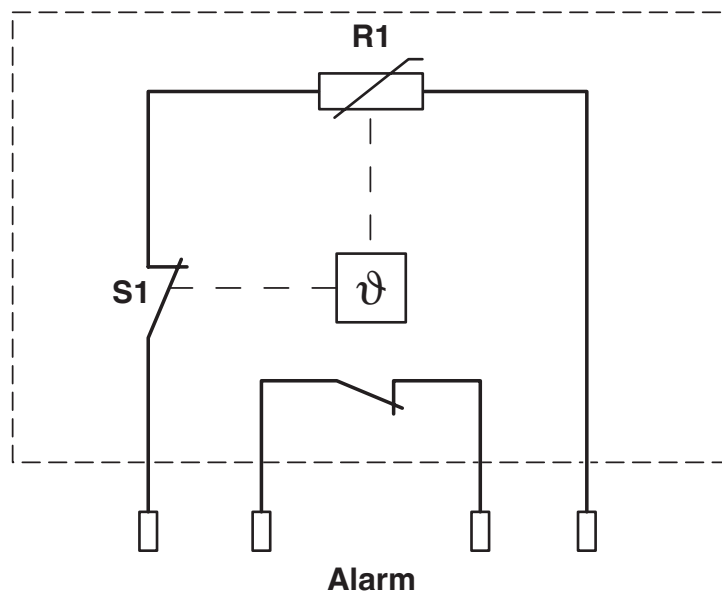
Diagramma



Diagramma



Schema di collegamento



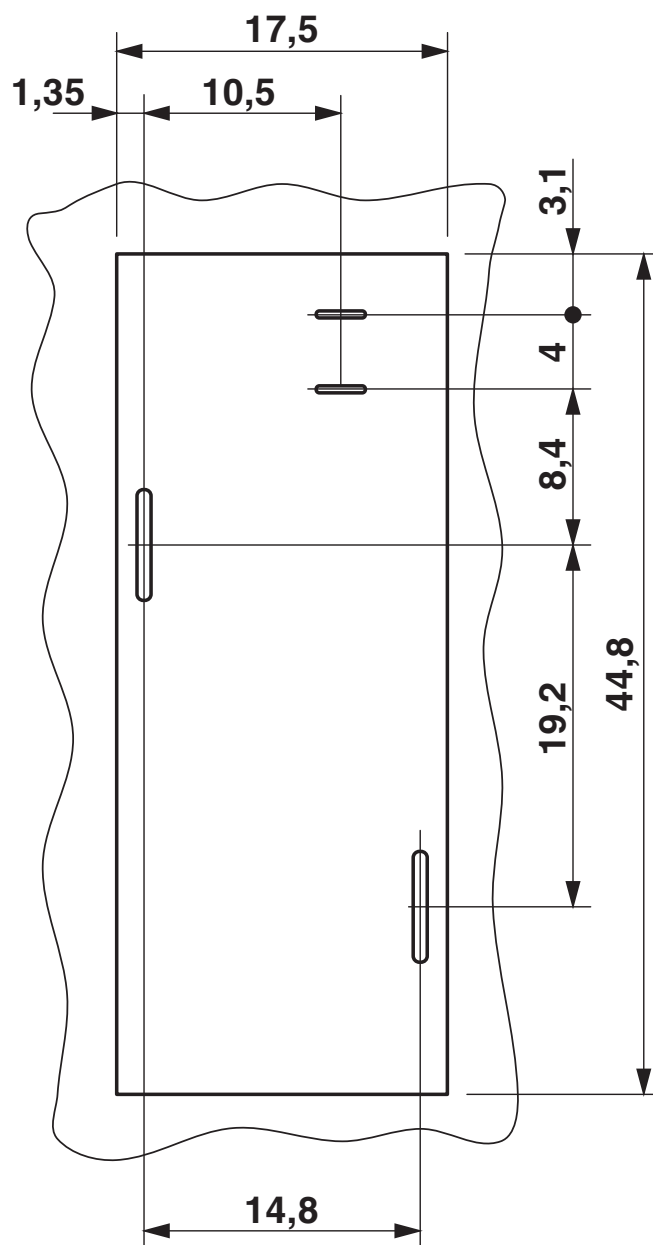
# PRT-PV-1000 - Scaricatori di sovratensioni tipo 2

2908900

<https://www.phoenixcontact.com/it/prodotti/2908900>



Dima di forat./geometria di pad di saldat.



# PRT-PV-1000 - Scaricatori di sovratensioni tipo 2



2908900

<https://www.phoenixcontact.com/it/prodotti/2908900>

## Classifiche

### ECLASS

ECLASS-13.0

27171402

### ETIM

ETIM 9.0

EC000941

### UNSPSC

UNSPSC 21.0

39121600

# PRT-PV-1000 - Scaricatori di sovratensioni tipo 2



2908900

<https://www.phoenixcontact.com/it/prodotti/2908900>

## Environmental product compliance

### China RoHS

Environment friendly use period (EFUP)	EFUP-E
	Nessuna sostanza pericolosa al di sopra dei valori limite

### EU REACH SVHC

Avviso di sostanza candidata REACH (n. CAS)	Nessuna sostanza con una percentuale di massa maggiore dello 0,1%
---	---

Phoenix Contact 2026 © - Tutti i diritti riservati

<https://www.phoenixcontact.com>

PHOENIX CONTACT S.p.a.  
Via Bellini, 39/41  
20095 Cusano Milanino (MI)  
+39 02 660591  
[info\\_it@phoenixcontact.com](mailto:info_it@phoenixcontact.com)