

# FLX-D37F/32OSC/24DC/DI/TDC3K - Modulo attivo



2908888

<https://www.phoenixcontact.com/it/prodotti/2908888>

Si prega di notare che i dati visualizzati in questo PDF sono stati generati dal nostro catalogo online. I dati completi sono disponibili nella documentazione per l'utente. Si applicano le condizioni generali di utilizzo per i download.



Modulo di trasmissione per la trasformazione di TDC3000 in moderne piattaforme di controllo, ingresso digitale, 32 canali, SSR

## I vantaggi

- Montaggio in un'apertura praticata su una custodia TDC3000 esistente
- Compatibile con i connettori presenti per il cablaggio di campo
- Connessione D-SUB, lato controllore
- Morsetti per l'alimentazione di tensione

## Dati commerciali

Codice articolo	2908888
Pezzi/conf.	1 Pezzi
Quantità di ordinazione minima	1 Pezzi
Codice vendita	DK2B9H
Codice prodotto	DK2B9H
GTIN	4055626733050
Peso per pezzo (confezione inclusa)	1.784 g
Peso per pezzo (confezione esclusa)	1.784 g
Numero tariffa doganale	85371098
Paese di origine	US

## Dati tecnici

### Caratteristiche articolo

Tipo di prodotto	Modulo di interfaccia
------------------	-----------------------

### Caratteristiche di isolamento

Categoria di sovratensione	II
Grado di inquinamento	2

### Caratteristiche elettriche

Controllore supportato: HONEYWELL TDC3000

Scheda I/O adatta	TDID12
-------------------	--------

### Dati di ingresso

Tensione d'ingresso nominale $U_N$	24 V DC
Range tensione d'ingresso	10 V DC ... 32 V DC
Corrente d'ingresso tipica con $U_N$	20 mA

### Dati di uscita

#### Commutazione

Max. tensione commutabile	30 V DC
Corrente permanente limite	50 mA
Rilevamento guasto (rottura conduttore / cortocircuito)	no

### Dati di collegamento

#### Livello di controllo

Collegamento	Connettore femmina D-SUB 37
Numero collegamenti	2
Numero di poli	37

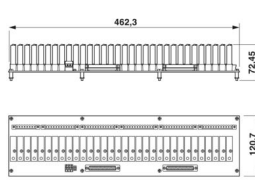
#### Livello di campo

Collegamento	a innesto
--------------	-----------

### Segnalazione

Indicazione di stato disponibile	sì
----------------------------------	----

### Dimensioni

Disegno quotato	
-----------------	--

# FLX-D37F/32OSC/24DC/DI/TDC3K - Modulo attivo



2908888

<https://www.phoenixcontact.com/it/prodotti/2908888>

Larghezza	462,3 mm
Altezza	120,7 mm
Profondità	72,45 mm

## Condizioni ambientali e della vita elettrica

### Condizioni ambientali

Temperatura ambiente (esercizio)	-40 °C ... 70 °C
Temperatura ambiente (stoccaggio/trasporto)	-40 °C ... 75 °C
Posizione elevata	< 2000 m
Umidità dell'aria consentita (esercizio)	< 90 %

## Montaggio

Tipo di montaggio	Telaio TDC3000
Posizione di installazione	a scelta

## Note

Nota per il funzionamento	Per l'uso conforme è necessario rispettare le specifiche della direttiva d'installazione (vedi download). Per le applicazioni o l'uso con prodotti di terzi è necessario rispettare anche le specifiche, gli avvertimenti e le avvertenze di sicurezza del rispettivo produttore terzo.
---------------------------	---

# FLX-D37F/32OSC/24DC/DI/TDC3K - Modulo attivo

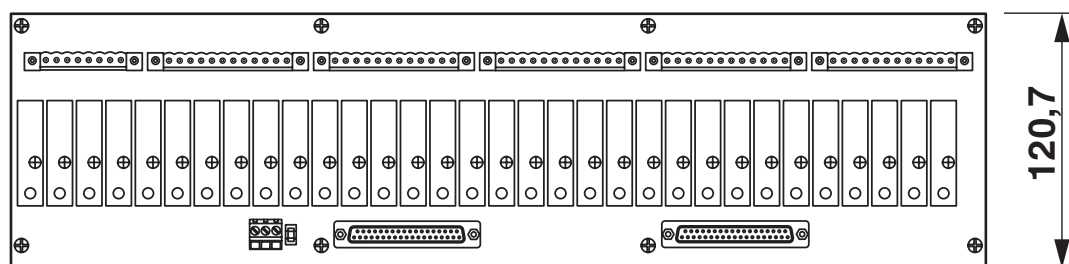
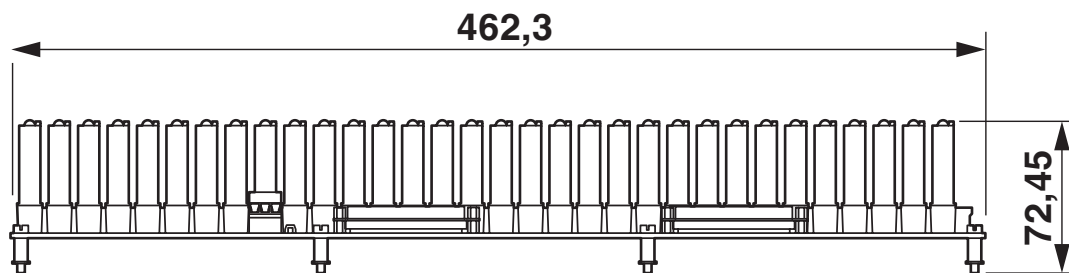


2908888

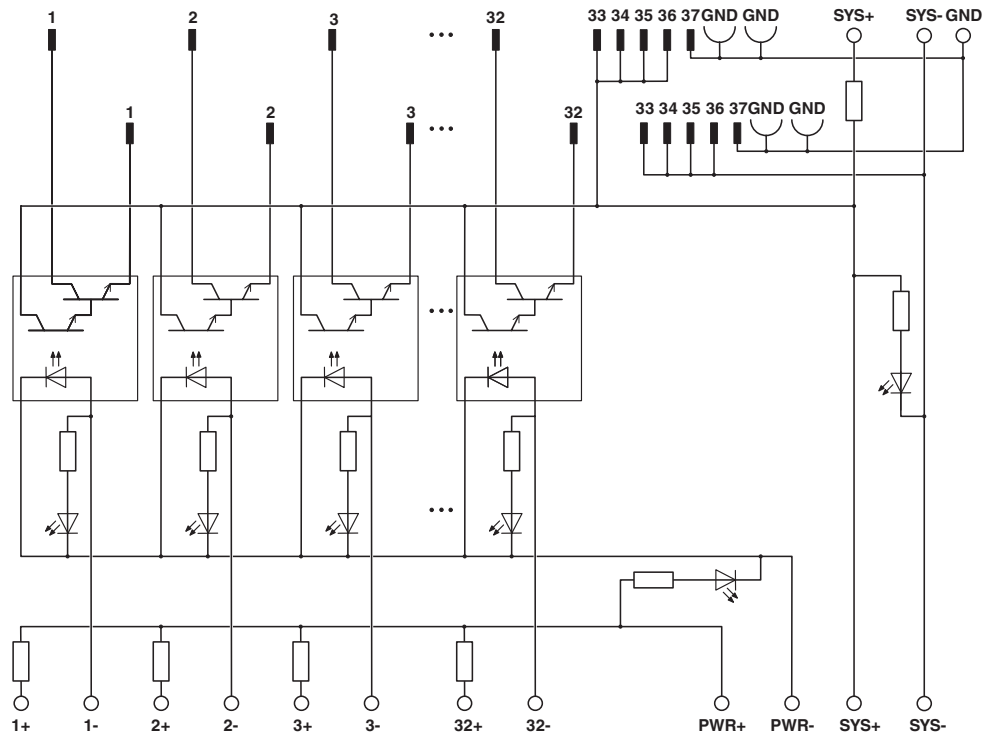
<https://www.phoenixcontact.com/it/prodotti/2908888>

## Disegni

Disegno quotato



## Schema di collegamento



2908888

<https://www.phoenixcontact.com/it/prodotti/2908888>

## Omologazioni

📄 To download certificates, visit the product detail page: <https://www.phoenixcontact.com/it/prodotti/2908888>

 <b>cUL Recognized</b> ID omologazione: FILE E 238705				
	Tensione nominale $U_N$	Corrente nominale $I_N$	Sezione AWG	Sezione $mm^2$
keine				
Uscita	-	0,05 A	-	-
Ingresso	-	0,025 A	-	-

 <b>UL Recognized</b> ID omologazione: FILE E 238705				
	Tensione nominale $U_N$	Corrente nominale $I_N$	Sezione AWG	Sezione $mm^2$
keine				
Uscita	-	0,05 A	-	-
Ingresso	-	0,025 A	-	-

2908888

<https://www.phoenixcontact.com/it/prodotti/2908888>

## Classifiche

### ECLASS

ECLASS-13.0	27141152
ECLASS-15.0	27141152

### ETIM

ETIM 10.0	EC002780
-----------	----------

### UNSPSC

UNSPSC 21.0	39121400
-------------	----------

2908888

<https://www.phoenixcontact.com/it/prodotti/2908888>

## Environmental product compliance

### EU RoHS

Soddisfa i requisiti della direttiva RoHS	Sì
con eccezione delle deroghe, se note	6(a), 6(a)-I, 6(c), 7(a), 7(c)-I

### China RoHS

Environment friendly use period (EFUP)	EFUP-50
	Una tabella per la dichiarazione China RoHS in base all'articolo è disponibile nell'area di download di ciascun articolo alla voce "Dichiarazione del produttore". Per tutti gli articoli con EFUP-E non viene allestita né richiesta alcuna tabella per la dichiarazione China RoHS.

### EU REACH SVHC

Avviso di sostanza candidata REACH (n. CAS)	Lead(n. CAS: 7439-92-1)
SCIP	3e7235c2-51f6-45b7-b152-379214bd50e8

Phoenix Contact 2026 © - Tutti i diritti riservati  
<https://www.phoenixcontact.com>

PHOENIX CONTACT S.p.a.  
 Via Bellini, 39/41  
 20095 Cusano Milanino (MI)  
 +39 02 660591  
[info\\_it@phoenixcontact.com](mailto:info_it@phoenixcontact.com)