

FLX-D25F/8CH/AO/TDC3K - Modulo di interfaccia



2908886

<https://www.phoenixcontact.com/it/prodotti/2908886>

Si prega di notare che i dati visualizzati in questo PDF sono stati generati dal nostro catalogo online. I dati completi sono disponibili nella documentazione per l'utente. Si applicano le condizioni generali di utilizzo per i download.



Modulo di trasmissione per la trasformazione di TDC3000 in moderne piattaforme di controllo, uscita analogica, 8 canali

I vantaggi

- Montaggio in un'apertura praticata su una custodia TDC3000 esistente
- Compatibile con i connettori presenti per il cablaggio di campo
- Connessione D-SUB, lato controllore
- Morsetti per l'alimentazione di tensione

Dati commerciali

Codice articolo	2908886
Pezzi/conf.	1 Pezzi
Quantità di ordinazione minima	2 Pezzi
Codice vendita	DK2B8H
Codice prodotto	DK2B8H
GTIN	4055626477909
Peso per pezzo (confezione inclusa)	307 g
Peso per pezzo (confezione esclusa)	300 g
Numero tariffa doganale	85371098
Paese di origine	US

Dati tecnici

Caratteristiche articolo

Tipo di prodotto	Modulo di interfaccia
------------------	-----------------------

Caratteristiche di isolamento

Categoria di sovratensione	II
Grado di inquinamento	2

Caratteristiche elettriche

Tensione di esercizio	30 V DC
Max. amperaggio per segnale	500 mA

Controllore supportato: HONEYWELL TDC3000

Scheda I/O adatta	TAOX02
	TAOX12

Dati di collegamento

Livello di controllo

Collegamento	Connettore femmina D-SUB a 25 poli
Numero collegamenti	1
Numero di poli	25

Livello di campo

Collegamento	a innesto
--------------	-----------

Dimensioni

Dimensioni articolo

Larghezza	152,4 mm
Altezza	120,7 mm
Profondità	38,3 mm

Condizioni ambientali e della vita elettrica

Condizioni ambientali

Temperatura ambiente (esercizio)	-40 °C ... 70 °C
Temperatura ambiente (stoccaggio/trasporto)	-40 °C ... 75 °C
Posizione elevata	< 2000 m
Umidità dell'aria consentita (esercizio)	< 90 %

Montaggio

Tipo di montaggio	Telaio TDC3000
Posizione di installazione	a scelta

Note

2908886

<https://www.phoenixcontact.com/it/prodotti/2908886>

Nota per il funzionamento

Per l'uso conforme è necessario rispettare le specifiche della direttiva d'installazione (vedi download). Per le applicazioni o l'uso con prodotti di terzi è necessario rispettare anche le specifiche, gli avvertimenti e le avvertenze di sicurezza del rispettivo produttore terzo.

FLX-D25F/8CH/AO/TDC3K - Modulo di interfaccia

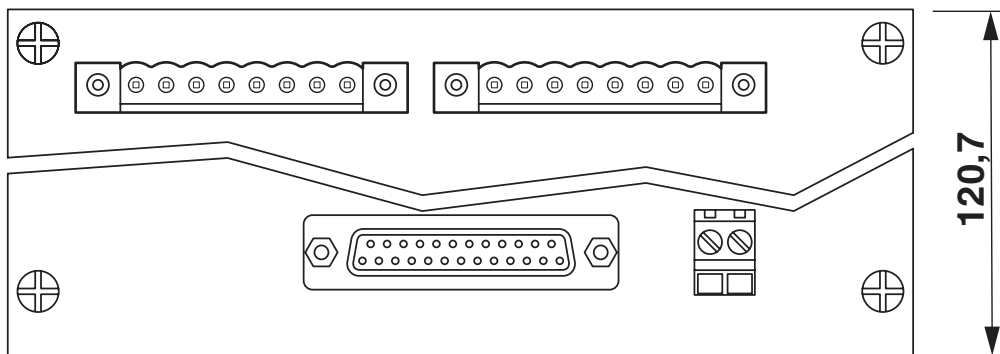
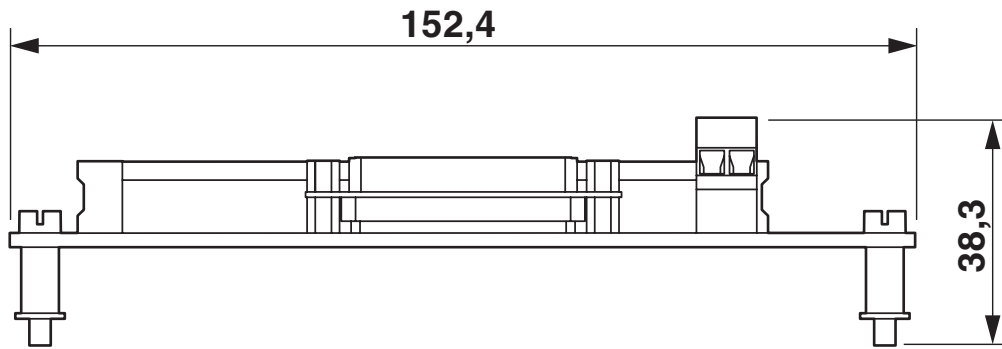


2908886

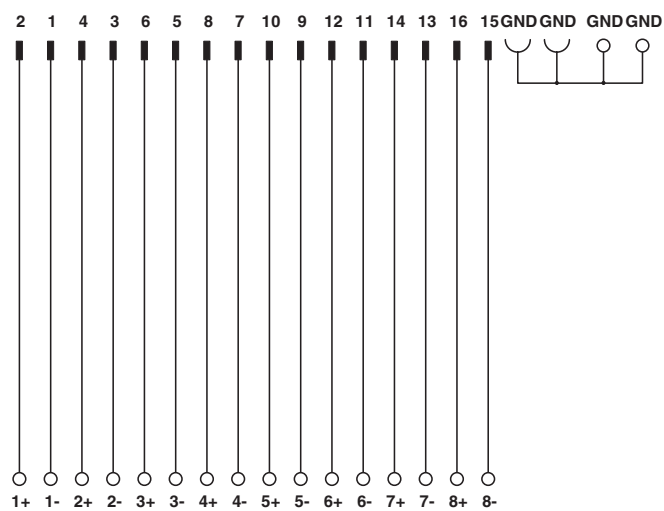
<https://www.phoenixcontact.com/it/prodotti/2908886>

Disegni

Disegno quotato



Schema di collegamento





2908886

<https://www.phoenixcontact.com/it/prodotti/2908886>

Omologazioni

📄 To download certificates, visit the product detail page: <https://www.phoenixcontact.com/it/prodotti/2908886>

 CSA ID omologazione: 108860_0_000				
	Tensione nominale U_N	Corrente nominale I_N	Sezione AWG	Sezione mm^2
keine	-	0,5 A	-	-

 cUL Recognized ID omologazione: FILE E 238705				
	Tensione nominale U_N	Corrente nominale I_N	Sezione AWG	Sezione mm^2
keine	-	0,5 A	-	-

 UL Recognized ID omologazione: FILE E 238705				
	Tensione nominale U_N	Corrente nominale I_N	Sezione AWG	Sezione mm^2
keine	-	0,5 A	-	-

 CSAus ID omologazione: 108860_0_000				
	Tensione nominale U_N	Corrente nominale I_N	Sezione AWG	Sezione mm^2
keine	-	0,5 A	-	-

2908886

<https://www.phoenixcontact.com/it/prodotti/2908886>

Classifiche

ECLASS

ECLASS-13.0	27141152
ECLASS-15.0	27141152

ETIM

ETIM 10.0	EC002780
-----------	----------

UNSPSC

UNSPSC 21.0	39121400
-------------	----------

2908886

<https://www.phoenixcontact.com/it/prodotti/2908886>

Environmental product compliance

EU RoHS

Soddisfa i requisiti della direttiva RoHS	Sì
con eccezione delle deroghe, se note	6(c)

China RoHS

Environment friendly use period (EFUP)	EFUP-50
	Una tabella per la dichiarazione China RoHS in base all'articolo è disponibile nell'area di download di ciascun articolo alla voce "Dichiarazione del produttore". Per tutti gli articoli con EFUP-E non viene allestita né richiesta alcuna tabella per la dichiarazione China RoHS.

EU REACH SVHC

Avviso di sostanza candidata REACH (n. CAS)	Lead(n. CAS: 7439-92-1)
SCIP	e6d5d260-8f3c-4cc5-b753-8cb2d05e95b6

Phoenix Contact 2026 © - Tutti i diritti riservati
<https://www.phoenixcontact.com>

PHOENIX CONTACT S.p.a.
Via Bellini, 39/41
20095 Cusano Milanino (MI)
+39 02 660591
info_it@phoenixcontact.com