

# MACX MCR-EX-SL-RPSSI-2I-1S-SP - Isolatore di alimentazione



2908856

<https://www.phoenixcontact.com/it/prodotti/2908856>

Si prega di notare che i dati visualizzati in questo PDF sono stati generati dal nostro catalogo online. I dati completi sono disponibili nella documentazione per l'utente. Si applicano le condizioni generali di utilizzo per i download.



Ex i-Isolatore galvanico di alimentazione convertitori e isolatore galvanico d'ingresso, solo l'uscita 1 è HART trasparente. Trasmette segnali alimentati o attivi dalla zona Ex con separazione galvanica a due carichi. numero di canali: 1, Trasparenza HART, Configurazione standard, Safety Integrity Level (SIL, IEC 61508): 2, Performance Level (ISO 13849): d / KAT 2, Systematic Capability: 3, Connessione Push-in

## Dati commerciali

Codice articolo	2908856
Pezzi/conf.	1 Pezzi
Quantità di ordinazione minima	1 Pezzi
Codice vendita	DK1211
Codice prodotto	DK1211
GTIN	4055626352183
Peso per pezzo (confezione inclusa)	250 g
Peso per pezzo (confezione esclusa)	175 g
Numero tariffa doganale	85437090
Paese di origine	DE

# MACX MCR-EX-SL-RPSSI-2I-1S-SP - Isolatore di alimentazione



2908856

<https://www.phoenixcontact.com/it/prodotti/2908856>

## Dati tecnici

### Caratteristiche articolo

Tipo di prodotto	Isolatore di alimentazione
Famiglia di prodotti	MACX Analog
Numero di canali	1

### Caratteristiche elettriche

Isolamento galvanico tra ingresso e uscita	sì
Comportamento di trasmissione del segnale	In = Out
Tempo di risposta (10-90%)	1,3 ms (Uscita 1, per gradino 4 mA ... 20 mA, tipica) < 100 ms (Uscita 2, per gradino 4 mA ... 20 mA)
Coefficiente termico massimo	< 0,01 %/K
Errore di trasmissione	< 0,1 % (dal valore finale 20 mA)
Errore di trasmissione, tipico	< 0,05 % (dal valore finale 20 mA)

### Isolamento galvanico

Categoria di sovratensione	II
Grado di inquinamento	2

### Isolamento galvanico Ingresso/uscita/alimentazione IEC/EN 61010-1

Norme/Disposizioni	IEC/EN 61010-1
Tensione di isolamento nominale	300 V <sub>eff</sub>
Tensione di prova isolamento	2,5 kV AC (50 Hz, 60 s)
Separazione sicura	Separazione sicura

### Isolamento galvanico Ingresso/uscita IEC/EN 60079-11

Norme/Disposizioni	IEC/EN 60079-11
Tensione di isolamento nominale	265 V <sub>eff</sub>

### Isolamento galvanico ingresso/alimentazione IEC/EN 60079-11

Norme/Disposizioni	IEC/EN 60079-11
Tensione di isolamento nominale	265 V <sub>eff</sub>

### Isolamento galvanico Uscita 1/uscita 2

Tensione di prova	1,5 kV AC (50 Hz, 60 s)
-------------------	-------------------------

### Alimentazione

Denominazione	Funzionam. isolat. galvanico di alimentaz.
Tensione nominale	24 V DC -20 % ... +25 %
Range tensione di alimentazione	19,2 V DC ... 30 V DC
Max. corrente assorbita	< 75 mA (24 V DC / 20 mA)
Potenza dissipata	< 1,45 W (24 V DC / 20 mA)
Potenza assorbita	≤ 1,8 W

# MACX MCR-EX-SL-RPSSI-2I-1S-SP - Isolatore di alimentazione



2908856

<https://www.phoenixcontact.com/it/prodotti/2908856>

## Alimentazione

Denominazione	Funzionam. isolatore galvanico
Tensione nominale	24 V DC -20 % ... +25 %
Range tensione di alimentazione	19,2 V DC ... 30 V DC
Max. corrente assorbita	< 46 mA (24 V DC / 20 mA)
Potenza dissipata	< 1,1 W (24 V DC/20 mA)

## Dati di ingresso

Segnale: Funzionam. isolat. galvanico di alimentaz.

Descrizione dell'ingresso	Funzionam. isolat. galvanico di alimentaz.
Numero ingressi	1
Segnale d'ingresso, corrente	4 mA ... 20 mA
Tensione di aliment. transmitter	> 16 V (20 mA) > 15,1 V (23 mA)
Protezione contro inversione di polarità e contro le sovratensioni	sì
Campo di segnale sovraccarico/sottocarico	0 mA ... 24 mA (Range di trasmissione ampliato per diagnosi)

Segnale: Funzionam. isolatore galvanico

Descrizione dell'ingresso	Funzionam. isolatore galvanico
Segnale d'ingresso, corrente	0 mA ... 20 mA 4 mA ... 20 mA
Caduta di tensione	ca. 3,9 V (in funzionamento isolatore galvanico d'ingresso)
Campo di segnale sovraccarico/sottocarico	0 mA ... 24 mA (Range di trasmissione ampliato per diagnosi)

## Dati di uscita

Segnale: Funzionam. isolat. galvanico di alimentaz.

Descrizione dell'uscita	Funzionam. isolat. galvanico di alimentaz.
Numero uscite	2
Segnale d'uscita, corrente	4 mA ... 20 mA (Uscita 1 e uscita 2 attive)
Carico/carico di uscita uscita di corrente	< 450 $\Omega$ (20 mA) < 380 $\Omega$ (23 mA)
Ripple d'uscita	< 20 mV <sub>eff</sub>
Comportamento in uscita in caso di guasto	0 mA (Interruzione linea in ingresso) $\geq$ 23 mA (Cortocircuito linea in ingresso)
Campo di segnale sovraccarico/sottocarico	0 mA ... 24 mA (Range di trasmissione ampliato per diagnosi)

Segnale: Funzionam. isolatore galvanico

Descrizione dell'uscita	Funzionam. isolatore galvanico
Segnale d'uscita, corrente	0 mA ... 20 mA (attivo) 4 mA ... 20 mA (attivo)
Carico/carico di uscita uscita di corrente	< 450 $\Omega$ (20 mA) < 380 $\Omega$ (23 mA)

# MACX MCR-EX-SL-RPSSI-2I-1S-SP - Isolatore di alimentazione



2908856

<https://www.phoenixcontact.com/it/prodotti/2908856>

Ripple d'uscita	< 20 mV <sub>eff</sub>
Comportamento in uscita in caso di guasto	0 mA (Interruzione linea in ingresso)
	0 mA (Cortocircuito linea in ingresso)
Campo di segnale sovraccarico/sottocarico	0 mA ... 24 mA (Range di trasmissione ampliato per diagnosi)

## Dati di collegamento

Collegamento	Connessione Push-in
Lunghezza del tratto da spelare	10 mm
Sezione conduttore rigida	0,2 mm <sup>2</sup> ... 2,5 mm <sup>2</sup>
Sezione conduttore flessibile	0,2 mm <sup>2</sup> ... 2,5 mm <sup>2</sup>
Sezione conduttori flessibili (2 conduttori della stessa sezione)	0,25 mm <sup>2</sup> ... 0,34 mm <sup>2</sup> (Puntalino TWIN senza collare in plastica)
	0,5 mm <sup>2</sup> ... 1,5 mm <sup>2</sup> (Capocorda montato TWIN con collare di isolamento)
Sezione conduttore AWG	24 ... 14
	24 ... 22 (Puntalino TWIN senza collare in plastica)
	20 ... 16 (Capocorda montato TWIN con collare di isolamento)

## Presenza per spina di prova

Diametro max.	2 mm
---------------	------

## Dati EX

Installazione Ex (EPL)	Gc
	Div. 2
Circuiti Ex i (EPL)	[Ga]
	[Da]
	[Ma]
	[Div. 1]

## Dati tecnici di sicurezza: Funzionam. isolat. galvanico di alimentaz.

Max. tensione d'uscita U <sub>o</sub>	25,2 V
Max. corrente in uscita I <sub>o</sub>	93 mA
Max. potenza in uscita P <sub>o</sub>	587 mW
Tensione massima di sicurezza U <sub>m</sub>	253 V AC
	125 V DC
I (circuito di corrente semplice): Max. induttività esterna L <sub>o</sub> / Max. capacità esterna C <sub>o</sub>	40 mH / 4,8 µF
IIA (circuito di corrente semplice): Max. induttività esterna L <sub>o</sub> / Max. capacità esterna C <sub>o</sub>	26 mH / 2,9 µF
IIB (circuito di corrente semplice): Max. induttività esterna L <sub>o</sub> / Max. capacità esterna C <sub>o</sub>	14 mH / 820 nF
IIC (circuito di corrente semplice): Max. induttività esterna L <sub>o</sub> / Max. capacità esterna C <sub>o</sub>	3 mH / 107 nF
IIA (circuito di corrente misto): Max. induttività esterna L <sub>o</sub> / Max. capacità esterna C <sub>o</sub>	26 mH / 470 nF, 20 mH / 570 nF, 1 mH / 630 nF, 0,5 mH / 720 nF, 0,1 mH / 1,1 µF, 0,005 mH / 2,9 µF
IIB/IIIC (circuito di corrente misto): Max. induttività esterna L <sub>o</sub> / Max. capacità esterna C <sub>o</sub>	16 mH / 370 nF, 1 mH / 430 nF, 500 µH / 510 nF, 200 µH / 660 nF, 100 µH / 820 nF

# MACX MCR-EX-SL-RPSSI-2I-1S-SP - Isolatore di alimentazione



2908856

<https://www.phoenixcontact.com/it/prodotti/2908856>

IIC (circuito di corrente misto): Max. induttività esterna $L_o$ / Max. capacità esterna $C_o$	2,2 mH / 47 nF, 2 mH / 49 nF, 1 mH / 63 nF, 500 $\mu$ H / 80 nF, 200 $\mu$ H / 107 nF
I (circuito di corrente misto): Max. induttività esterna $L_o$ / Max. capacità esterna $C_o$	37 mH / 0,54 $\mu$ F, 0,2 mH / 1,1 $\mu$ F, 10 $\mu$ H / 2,8 $\mu$ F, 0,001 mH / 4,15 $\mu$ F

Dati tecnici di sicurezza: Funzionam. isolatore galvanico

Tensione d'ingresso $U_i$	$\leq 30$ V
Corrente d'ingresso $I_i$	$\leq 150$ mA
Induttanza interna max. $L_i$	trascurabile
Capacità interna max. $C_i$	trascurabile
Tensione massima di sicurezza $U_m$	253 V AC 125 V DC

## Interfacce

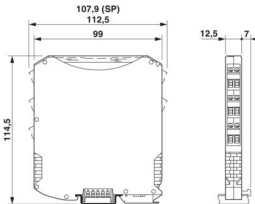
Comunicazione dati (bypass)

Funzione HART	Trasparenza HART
Protocolli	HART
Protocollo	HART (solo uscita 1)

## Segnalazione

Segnalazione stato	LED verde (tensione di alimentazione)
--------------------	---------------------------------------

## Dimensioni

Disegno quotato	
Larghezza	12,5 mm
Altezza	107,9 mm
Profondità	113,7 mm
Profondità NS 35/7,5	114,5 mm (agganciato su guida DIN NS 35/7,5 a norma EN 60715)

## Indicazioni materiale

Colore	grigio (RAL 7042)
Classe di combustibilità a norma UL 94 (Custodia)	V0 (Custodia)
Materiale custodia	PA 6.6-FR

## Condizioni ambientali e della vita elettrica

Condizioni ambientali

Grado di protezione	IP20 (non sottoposto a valutazione UL)
---------------------	--

# MACX MCR-EX-SL-RPSSI-2I-1S-SP - Isolatore di alimentazione



2908856

<https://www.phoenixcontact.com/it/prodotti/2908856>

Temperatura ambiente (esercizio)	-40 °C ... 60 °C (Posizione di montaggio a piacere)
	-40 °C ... 70 °C (Declassamento)
Temperatura ambiente (stoccaggio/trasporto)	-40 °C ... 80 °C
Umidità dell'aria consentita (esercizio)	10 % ... 95 % (senza condensa)

## Campo di impiego ad alta quota (≤ 2000 m)

Posizione elevata	≤ 2000 m (I dati tecnici si riferiscono ad altitudini ≤2000 m sul livello del mare. Per altitudini >2000 m sul livello del mare, vedere la scheda tecnica.)
Temperatura ambiente (esercizio)	-40 °C ... 60 °C
	-40 °C ... 70 °C (Declassamento)
Tensione di isolamento nominale	375 V <sub>PP</sub> (Alimentazione, ingresso/uscita)

## Campo di impiego ad alta quota (≤ 3000 m)

Gamma di altezze	> 2000 m ... 3000 m
Temperatura ambiente (esercizio)	-40 °C ... 54 °C
	-40 °C ... 63 °C (Declassamento)
Tensione di isolamento nominale	190 V AC (Alimentazione, ingresso/uscita)
	110 V DC (Alimentazione, ingresso/uscita)

## Campo di impiego ad alta quota (≤ 4000 m)

Gamma di altezze	> 3000 m ... 4000 m
Temperatura ambiente (esercizio)	-40 °C ... 48 °C
	-40 °C ... 56 °C (Declassamento)
Tensione di isolamento nominale	60 V AC/DC (Alimentazione, ingresso/uscita)

## Campo di impiego ad alta quota (≤ 5000 m)

Gamma di altezze	> 4000 m ... 5000 m
Temperatura ambiente (esercizio)	-40 °C ... 42 °C
	-40 °C ... 49 °C (Declassamento)
Tensione di isolamento nominale	60 V AC/DC (Alimentazione, ingresso/uscita)

## Omologazioni

### CE

Certificato	Conformità CE
Nota	inoltre EN 61326

### ATEX

Siglatura	⊕ II (1) G [Ex ia Ga] IIC
	⊕ II (1) D [Ex ia Da] IIIC
	⊕ II 3(1) G Ex ec [ia Ga] IIC T4 Gc
	⊕ I (M1) [Ex ia Ma] I
Certificato	BVS 10 ATEX E 143 X

### IECEX

# MACX MCR-EX-SL-RPSSI-2I-1S-SP - Isolatore di alimentazione



2908856

<https://www.phoenixcontact.com/it/prodotti/2908856>

Siglatura	[Ex ia Ga] IIC
	[Ex ia Da] IIIC
	Ex ec [ia Ga] IIC T4 Gc
	[Ex ia Ma] I
Certificato	IECEX BVS 10.0097X

## CCC / China-Ex

Siglatura	[Ex ia Ga] IIC
	[Ex ia Da] IIIC
	Ex ec [ia Ga] IIC T4 Gc
Certificato	2022122316115971

## UL, USA / Canada

Siglatura	IS for Class I,II,III, Division 1 and Zone 0
	Installation in Class I, Division 2 and Zone 2
Certificato	ⓈⓂⓂ C.D.-No 83104549

## Omologazione per settore navale

Certificato	DNV GL TAA000020C
-------------	-------------------

## Safety Integrity Level (SIL, IEC 61508)

Siglatura	2
Certificato	IN-AT-AS-MRL-23-00432A

## Systematic Capability

Siglatura	3
-----------	---

## Performance Level (ISO 13849)

Siglatura	d / KAT 2
-----------	-----------

## INMETRO

Siglatura	[Ex ia Ga] IIC
	[Ex ia Da] IIIC
	Ex ec [ia Ga] IIC T4 Gc
	[Ex ia Ma] I
Certificato	DNV 18.0139 X

## Dati cantieristica navale

Temperature	B
Humidity	B
Vibrazione	A
EMC	A
Enclosure	Required protection according to the Rules shall be provided upon installation on board

## Dati EMC

Compatibilità elettromagnetica	Conformità alla direttiva EMC
--------------------------------	-------------------------------

# MACX MCR-EX-SL-RPSSI-2I-1S-SP - Isolatore di alimentazione



2908856

<https://www.phoenixcontact.com/it/prodotti/2908856>

Immunità ai disturbi	EN 61000-6-2
Nota	Le interferenze possono causare leggeri scostamenti.

## Emissione di disturbi

Norme/Disposizioni	EN 61000-6-4
--------------------	--------------

## Normative e prescrizioni

### GB Standard

Norme/Disposizioni	GB/T 3836.1
	GB/T 3836.3
	GB/T 3836.4

## Montaggio

Tipo di montaggio	Montaggio su guida DIN
-------------------	------------------------

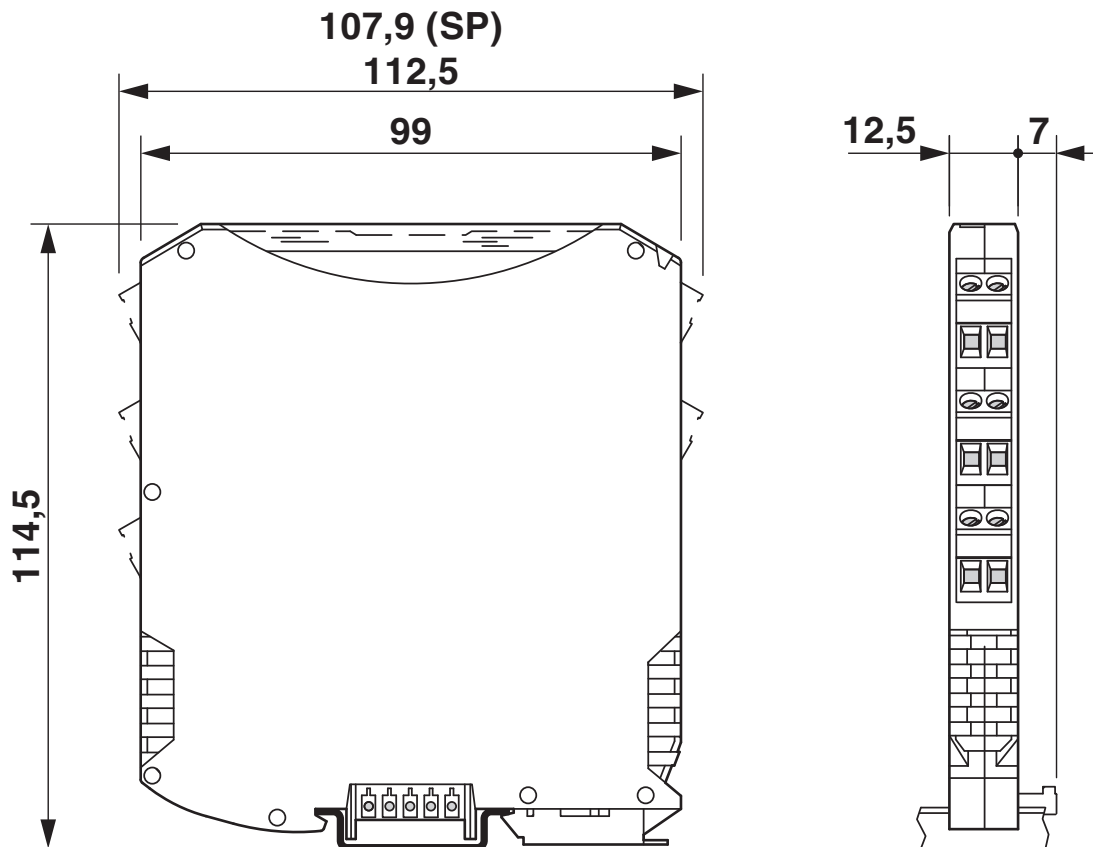
# MACX MCR-EX-SL-RPSSI-2I-1S-SP - Isolatore di alimentazione

2908856

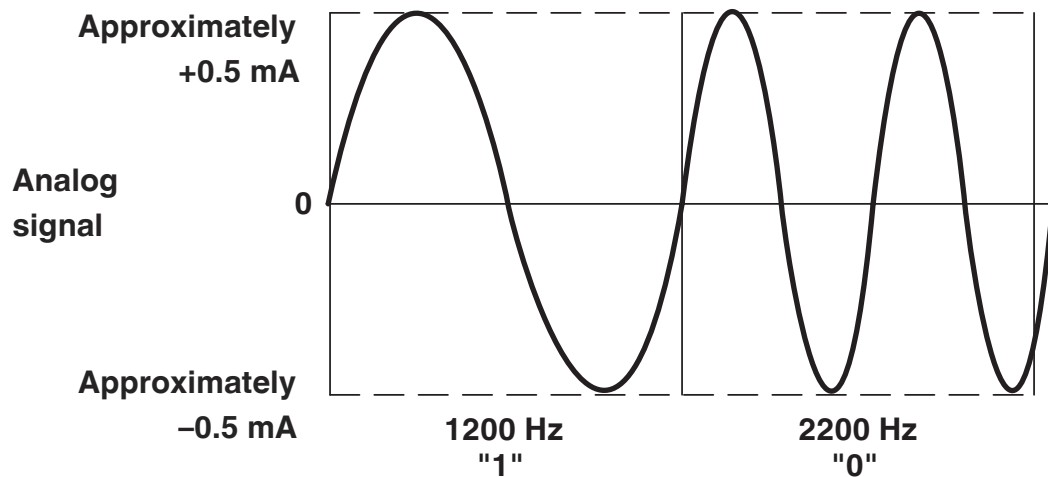
<https://www.phoenixcontact.com/it/prodotti/2908856>

## Disegni

Disegno quotato



Diagramma



Trasmissione dati analogica e digitale contemporaneamente

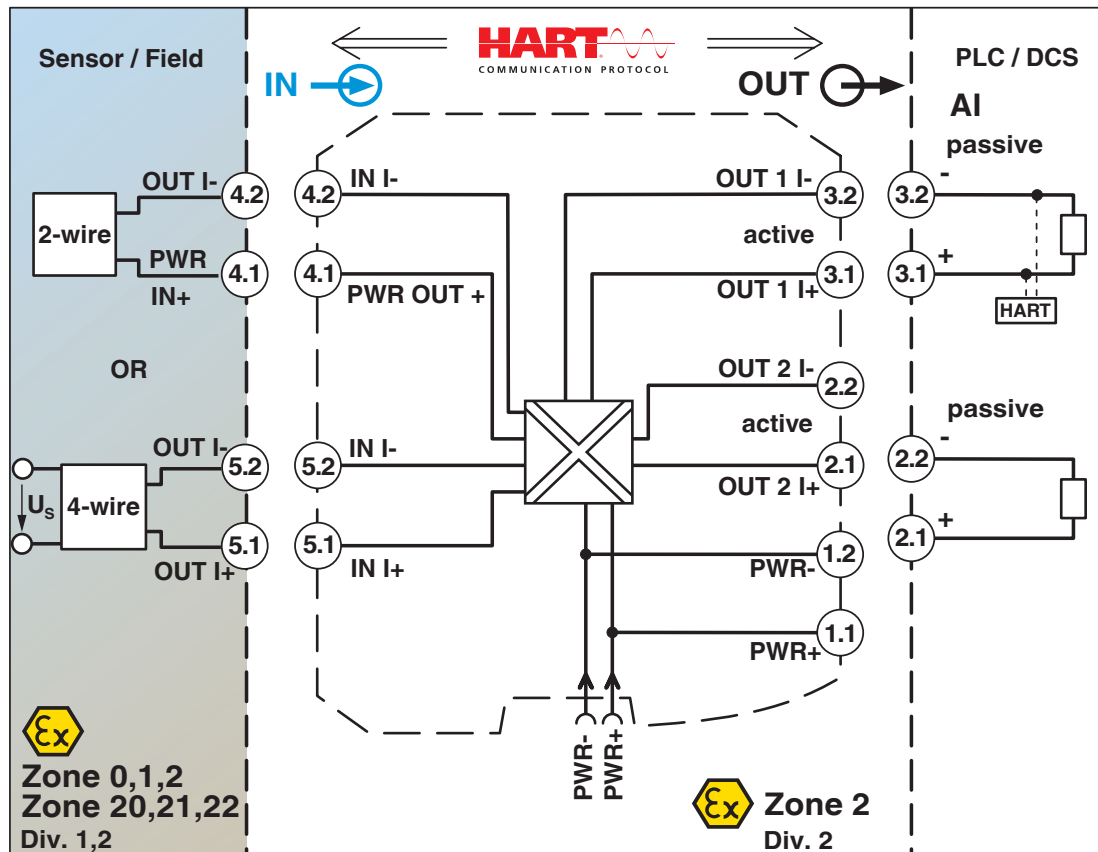
# MACX MCR-EX-SL-RPSSI-2I-1S-SP - Isolatore di alimentazione



2908856

<https://www.phoenixcontact.com/it/prodotti/2908856>

Diagramma a blocchi



# MACX MCR-EX-SL-RPSSI-2I-1S-SP - Isolatore di alimentazione



2908856

<https://www.phoenixcontact.com/it/prodotti/2908856>

## Omologazioni

📄 To download certificates, visit the product detail page: <https://www.phoenixcontact.com/it/prodotti/2908856>

### DNV

ID omologazione: TAA000020C



### UL Listed

ID omologazione: E330267



### cUL Listed

ID omologazione: E330267

### Functional Safety

ID omologazione: BVS PB 13-10-04

### TUEV Austria FS

ID omologazione: INATAS-MRL-23-00432A

### ECAS

ID omologazione: 163685 E25 08 169500



### EAC Ex

ID omologazione: RU C-DE.AB72.B.00093



### IECEX

ID omologazione: IECEX BVS 10.0097X



### CCC

ID omologazione: 2022122316115971



### cUL Listed

ID omologazione: E199827



### UL Listed

ID omologazione: E199827

# MACX MCR-EX-SL-RPSSI-2I-1S-SP - Isolatore di alimentazione



2908856

<https://www.phoenixcontact.com/it/prodotti/2908856>



**ATEX**

ID omologazione: BVS 10 ATEX E143 X



**ATEX**

ID omologazione: BVS 10 ATEX E143 X



**IECEx**

ID omologazione: IECEx BVS 10.0097X

**INMETRO**

ID omologazione: DNV 18.0139 X

# MACX MCR-EX-SL-RPSSI-2I-1S-SP - Isolatore di alimentazione



2908856

<https://www.phoenixcontact.com/it/prodotti/2908856>

## Classifiche

### ECLASS

ECLASS-13.0	27210120
ECLASS-15.0	27210120

### ETIM

ETIM 10.0	EC002653
-----------	----------

### UNSPSC

UNSPSC 21.0	39121000
-------------	----------

# MACX MCR-EX-SL-RPSSI-2I-1S-SP - Isolatore di alimentazione



2908856

<https://www.phoenixcontact.com/it/prodotti/2908856>

## Environmental product compliance

### EU RoHS

Soddisfa i requisiti della direttiva RoHS	Sì
con eccezione delle deroghe, se note	6(c), 7(a), 7(c)-I

### China RoHS

Environment friendly use period (EFUP)	EFUP-50
	Una tabella per la dichiarazione China RoHS in base all'articolo è disponibile nell'area di download di ciascun articolo alla voce "Dichiarazione del produttore". Per tutti gli articoli con EFUP-E non viene allestita né richiesta alcuna tabella per la dichiarazione China RoHS.

### EU REACH SVHC

Avviso di sostanza candidata REACH (n. CAS)	Lead(n. CAS: 7439-92-1)
SCIP	4bc34208-53b2-46f7-bd1b-3a47ccff451e

### EF3.1 Cambiamento climatico

CO2e kg	7,629 kg CO2e
---------	---------------

Phoenix Contact 2026 © - Tutti i diritti riservati  
<https://www.phoenixcontact.com>

PHOENIX CONTACT S.p.a.  
Via Bellini, 39/41  
20095 Cusano Milanino (MI)  
+39 02 660591  
[info\\_it@phoenixcontact.com](mailto:info_it@phoenixcontact.com)