

REL-MR-110DC/21-21/EX - Relè singolo



2908824

<https://www.phoenixcontact.com/it/prodotti/2908824>

Si prega di notare che i dati visualizzati in questo PDF sono stati generati dal nostro catalogo online. I dati completi sono disponibili nella documentazione per l'utente. Si applicano le condizioni generali di utilizzo per i download.



Relè di potenza in miniatura ad innesto, RT III sigillati con contatti di potenza, 2 contatti di scambio, tensione d'ingresso: 110 V DC, coordinati con le apposite basi PLC omologate secondo ATEX/IECEx (Zona 2) e Zona Ex Classe I, Div. 2.

I vantaggi

- Corrente d'inserzione fino a 8 A
- RT III-sigillato (a prova di lavaggio)

Dati commerciali

| | |
|-------------------------------------|---------------|
| Codice articolo | 2908824 |
| Pezzi/conf. | 10 Pezzi |
| Quantità di ordinazione minima | 10 Pezzi |
| Codice vendita | DK693B |
| Codice prodotto | DK693B |
| GTIN | 4055626345185 |
| Peso per pezzo (confezione inclusa) | 15,9 g |
| Peso per pezzo (confezione esclusa) | 15,9 g |
| Numero tariffa doganale | 85364900 |
| Paese di origine | AT |

Dati tecnici

Caratteristiche articolo

| | |
|------------------|-------------------------------------|
| Tipo di prodotto | Relè singolo |
| Funzionamento | 100 % ED |
| Vita meccanica | 3x 10 ⁷ cicli di manovre |

Caratteristiche di isolamento

| | |
|----------------------------|--------------------|
| isolamento | Isolamento di base |
| Categoria di sovratensione | III |
| Grado di inquinamento | 3 |

Stato di manutenzione dei dati

| | |
|-------------------------------|------------|
| Data ultima gestione dei dati | 01.04.2026 |
|-------------------------------|------------|

Caratteristiche elettriche

| | |
|--|---------------------------|
| Vita elettrica | vedi diagramma |
| Potenza dissipata massima in condizioni nominali | 0,45 W |
| Tensione di prova (Avvolgimento/Contatto) | 5 kV AC (50 Hz, 1 min.) |
| Tensione di prova (Contatto/contatto) | 2,5 kV AC (50 Hz, 1 min.) |
| Tensione di prova (contatto aperto) | 1 kV (50 Hz, 1 min.) |

Dati di ingresso

Lato eccitazione

| | |
|--|-------------------------------------|
| Tensione d'ingresso nominale U_N | 110 V DC |
| Range tensione d'ingresso | 71,5 V DC ... 272,8 V DC |
| Comportamento di commutazione del sistema di azionamento | monostabile |
| Azionamento (polarità) | bipolare |
| Corrente d'ingresso tipica con U_N | 4,1 mA |
| Tempo di eccitazione tipica | 7 ms |
| Tempo di diseccitazione tipico | 3 ms |
| Resistenza bobina | 26600 Ω \pm 15 % (a 20 °C) |

Dati di uscita

Commutazione

| | |
|-----------------------------------|-----------------------|
| Tipo di commutazione del contatto | 2 contatti di scambio |
| Tipo di contatto di commutazione | Contatto semplice |
| Materiale dei contatti | AgNi |
| Max. tensione commutabile | 250 V AC/DC |
| Min. tensione commutabile | 5 V (a 10 mA) |
| Corrente permanente limite | 8 A |
| Max. corrente d'inserzione | 25 A (20 ms) |
| Min. corrente | 10 mA (a 5 V) |

REL-MR-110DC/21-21/EX - Relè singolo



2908824

<https://www.phoenixcontact.com/it/prodotti/2908824>

| | |
|--|------------------------|
| Max. potenza commutabile (carico ohmico) | 190 W (con 24 V DC) |
| | 85 W (con 48 V DC) |
| | 60 W (con 60 V DC) |
| | 44 W (con 110 V DC) |
| | 60 W (con 220 V DC) |
| | 2000 VA (con 250 V AC) |
| Potere di rottura | 2 A (a 24 V, DC13) |
| | 0,2 A (a 250 V, DC13) |
| | 3 A (con 24 V, AC15) |
| | 3 A (con 120 V, AC15) |
| | 3 A (con 250 V, AC15) |

Dati di collegamento

| | |
|--------------|-----------------------------------|
| Collegamento | Connessione a innesto / a saldare |
|--------------|-----------------------------------|

Dimensioni

Dimensioni articolo

| | |
|------------|---------|
| Larghezza | 12,7 mm |
| Altezza | 29 mm |
| Profondità | 15,7 mm |

Indicazioni materiale

| | |
|--------|-------------------|
| Colore | bianco (RAL 9010) |
|--------|-------------------|

Condizioni ambientali e della vita elettrica

Condizioni ambientali

| | |
|---|------------------|
| Grado di protezione | RT III |
| Temperatura ambiente (esercizio) | -40 °C ... 85 °C |
| Temperatura ambiente (stoccaggio/trasporto) | -40 °C ... 85 °C |

Omologazioni

Test dei gas tossici

| | |
|-----------|----------------------------|
| Siglatura | ISA-S71.04. G3 Harsh Group |
| | EN 60068-2-60 |

Normative e prescrizioni

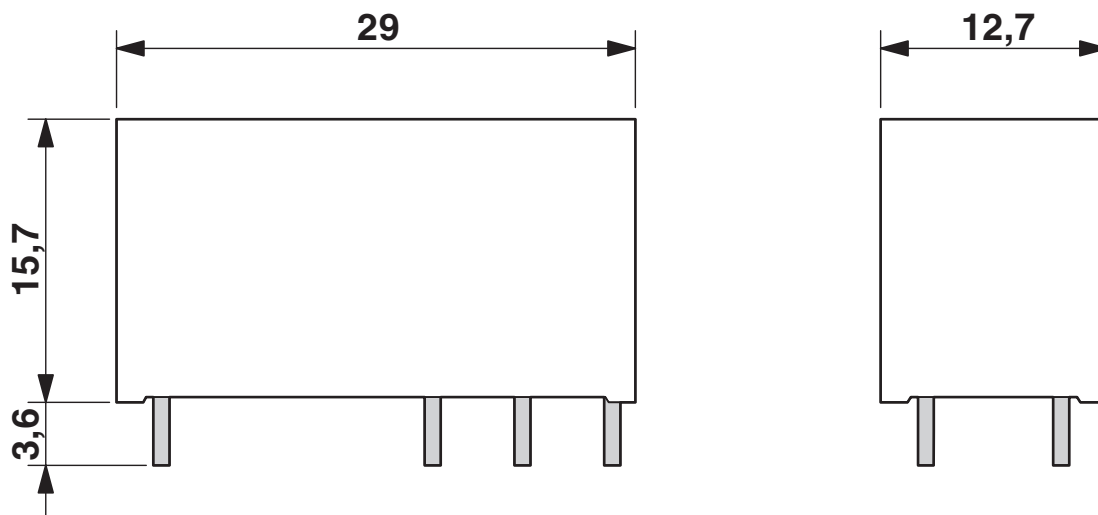
| | |
|--------------------|------------|
| Norme/Disposizioni | IEC 60664 |
| | EN 50178 |
| | EN 61810-1 |

Montaggio

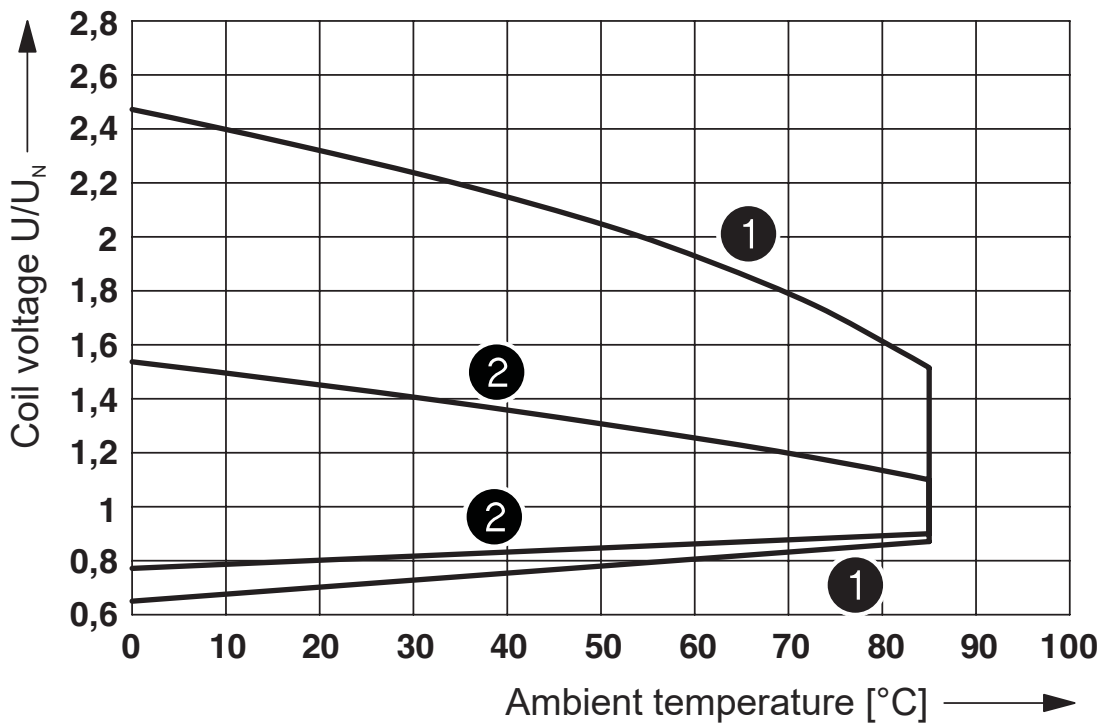
| | |
|----------------------------|---|
| Nota per il montaggio | affiancabile senza distanza (>70 °C ≥ 2,5 mm) |
| Posizione di installazione | a scelta |

Disegni

Disegno quotato

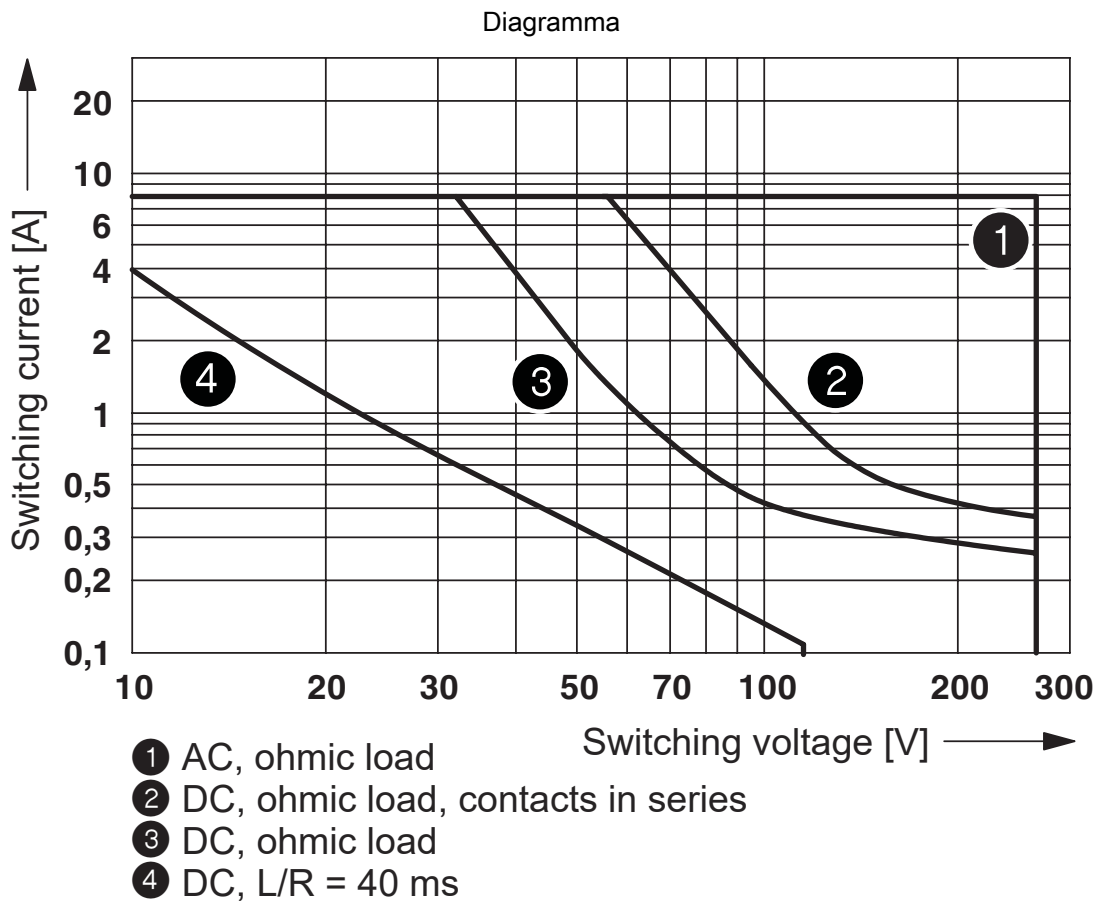


Diagramma



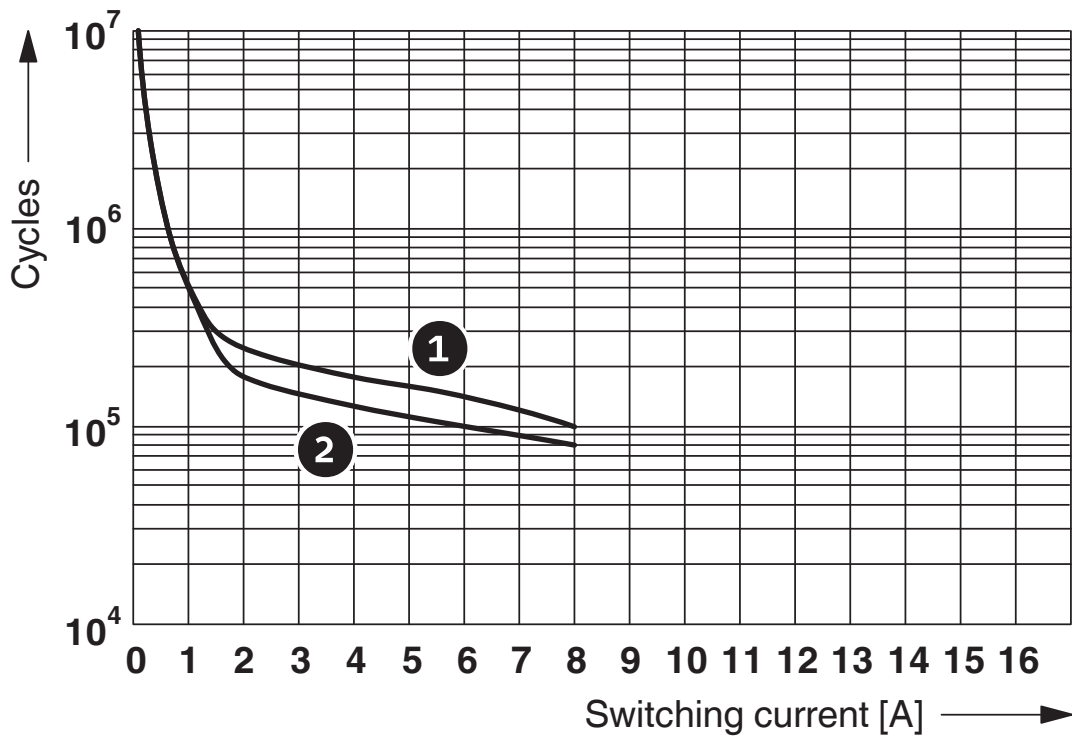
- ① DC coils
- ② AC coils

Range tensione di esercizio



Potenza commutabile

Diagramma



- ① 250 V AC, ohmic load (DC coils)
- ② 250 V AC, ohmic load (AC coils)

Diagramma



Fattore di riduzione della vita elettrica a diversi cos phi

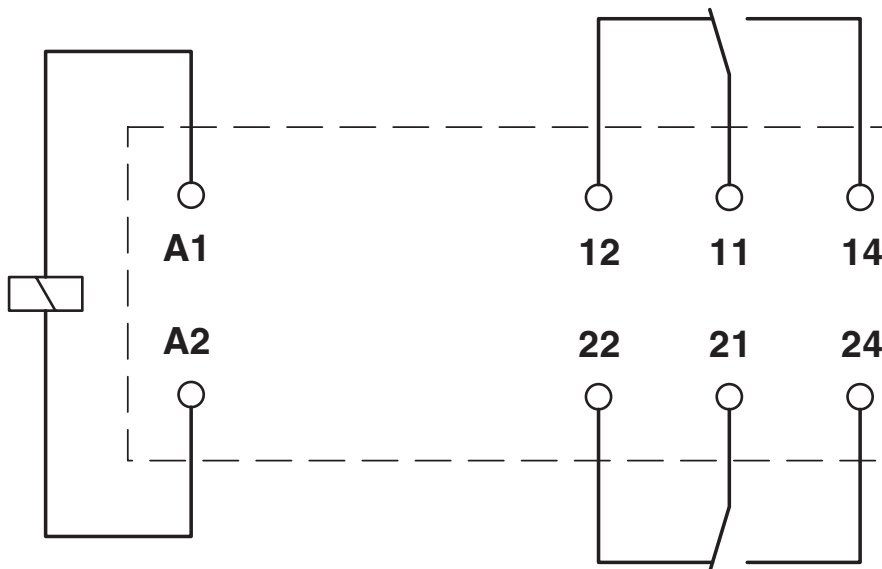


Umidità dell'aria consentita per l'esercizio e lo stoccaggio.
 È necessario rispettare la temperatura ambiente massima indicata nella scheda tecnica.

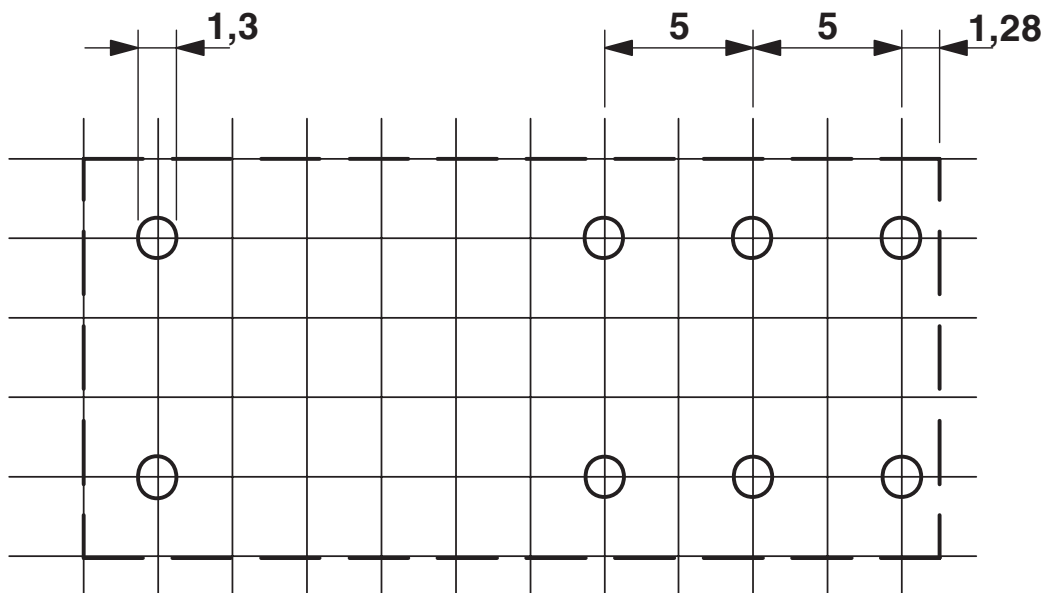
Area A: occorre evitare la formazione di ghiaccio a temperature ambiente $\leq 0\text{ }^{\circ}\text{C}$
 Area B: occorre evitare la formazione di condensa a temperature ambiente $> 0\text{ }^{\circ}\text{C}$

In 30 giorni interi, naturalmente distribuiti lungo l'arco di tutto l'anno, è consentito un grado di umidità pari al 95 % a una temperatura ambiente $\leq 25\text{ }^{\circ}\text{C}$.

Schema di collegamento



Dima di forat./geometria di pad di saldat.



a = suddivisione passo 2,5 mm

2908824

<https://www.phoenixcontact.com/it/prodotti/2908824>

Omologazioni

🔗 To download certificates, visit the product detail page: <https://www.phoenixcontact.com/it/prodotti/2908824>



cUL Recognized

ID omologazione: FILE E 228652



UL Recognized

ID omologazione: FILE E 228652



EAC

ID omologazione: RU*C-DE.*08.B.00010



Omologazione marchio VDE

ID omologazione: 40007758

2908824

<https://www.phoenixcontact.com/it/prodotti/2908824>

Classifiche

ECLASS

| | |
|-------------|----------|
| ECLASS-13.0 | 27371601 |
| ECLASS-15.0 | 27371601 |

ETIM

| | |
|-----------|----------|
| ETIM 10.0 | EC001437 |
|-----------|----------|

UNSPSC

| | |
|-------------|----------|
| UNSPSC 21.0 | 39122300 |
|-------------|----------|

2908824

<https://www.phoenixcontact.com/it/prodotti/2908824>

Environmental product compliance

EU RoHS

Soddisfa i requisiti della direttiva RoHS

Sì, Nessuna deroga

China RoHS

Environment friendly use period (EFUP)

EFUP-E

Nessuna sostanza pericolosa al di sopra dei valori limite

EU REACH SVHC

Avviso di sostanza candidata REACH (n. CAS)

Nessuna sostanza con una percentuale di massa maggiore dello 0,1%

Phoenix Contact 2026 © - Tutti i diritti riservati
<https://www.phoenixcontact.com>

PHOENIX CONTACT S.p.a.
Via Bellini, 39/41
20095 Cusano Milanino (MI)
+39 02 660591
info_it@phoenixcontact.com