

REL-MR-24DC/21HC/EX - Relè singolo



2908822

<https://www.phoenixcontact.com/it/prodotti/2908822>

Si prega di notare che i dati visualizzati in questo PDF sono stati generati dal nostro catalogo online. I dati completi sono disponibili nella documentazione per l'utente. Si applicano le condizioni generali di utilizzo per i download.



Relè di potenza in miniatura ad innesto, RT III sigillati con contatti di potenza, 1 contatti di scambio, tensione d'ingresso: 24 V DC, coordinati con le apposite basi PLC omologate secondo ATEX/IECEx (Zona 2) e Zona Ex Classe I, Div. 2.

I vantaggi

- Corrente d'inserzione fino a 16 A
- RT III-sigillato (a prova di lavaggio)

Dati commerciali

Codice articolo	2908822
Pezzi/conf.	10 Pezzi
Quantità di ordinazione minima	10 Pezzi
Nota	Produzione su ordinazione (non è possibile effettuare resi)
Codice vendita	DK6939
Codice prodotto	DK6939
GTIN	4055626345161
Peso per pezzo (confezione inclusa)	15,9 g
Peso per pezzo (confezione esclusa)	15,9 g
Numero tariffa doganale	85364190
Paese di origine	AT

Dati tecnici

Caratteristiche articolo

Tipo di prodotto	Relè singolo
Funzionamento	100 % ED
Vita meccanica	3x 10 ⁷ cicli di manovre

Caratteristiche di isolamento

Categoria di sovratensione	III
Grado di inquinamento	3

Stato di manutenzione dei dati

Data ultima gestione dei dati	01.04.2026
-------------------------------	------------

Caratteristiche elettriche

Vita elettrica	vedi diagramma
Potenza dissipata massima in condizioni nominali	0,41 W
Tensione di prova (Avvolgimento/Contatto)	5 kV AC (50 Hz, 1 min., avvolgimento/contatto)

Dati di ingresso

Lato eccitazione

Tensione d'ingresso nominale U_N	24 V DC
Range tensione d'ingresso	15,6 V DC ... 57,6 V DC
Comportamento di commutazione del sistema di azionamento	monostabile
Azionamento (polarità)	bipolare
Corrente d'ingresso tipica con U_N	17 mA
Tempo di eccitazione tipica	7 ms
Tempo di diseccitazione tipico	3 ms
Resistenza bobina	1440 Ω \pm 10 % (a 20 °C)

Dati di uscita

Commutazione

Tipo di commutazione del contatto	1 contatto di scambio
Tipo di contatto di commutazione	Contatto semplice
Materiale dei contatti	AgNi
Max. tensione commutabile	250 V AC/DC
Min. tensione commutabile	12 V (a 10 mA)
Corrente permanente limite	16 A
Max. corrente d'inserzione	50 A (20 ms)
Min. corrente	10 mA (a 12 V)
Max. potenza commutabile (carico ohmico)	384 W (con 24 V DC)
	58 W (con 48 V DC)
	48 W (con 60 V DC)

REL-MR-24DC/21HC/EX - Relè singolo



2908822

<https://www.phoenixcontact.com/it/prodotti/2908822>

Potere di rottura	50 W (con 110 V DC)
	80 W (con 220 V DC)
	4000 VA (con 250 V AC)
	2 A (a 24 V, DC13)
	0,2 A (a 110 V, DC13)
	0,2 A (a 250 V, DC13)
	6 A (con 24 V, AC15)
	6 A (con 120 V, AC15)
6 A (con 250 V, AC15)	

Dati di collegamento

Collegamento	Connessione a innesto / a saldare
--------------	-----------------------------------

Dimensioni

Dimensioni articolo

Larghezza	12,7 mm
Altezza	29 mm
Profondità	15,7 mm

Indicazioni materiale

Colore	bianco (RAL 9010)
--------	-------------------

Condizioni ambientali e della vita elettrica

Condizioni ambientali

Grado di protezione	RT III
Temperatura ambiente (esercizio)	-40 °C ... 85 °C
Temperatura ambiente (stoccaggio/trasporto)	-40 °C ... 85 °C

Omologazioni

Test dei gas tossici

Siglatura	ISA-S71.04. G3 Harsh Group
	EN 60068-2-60

Normative e prescrizioni

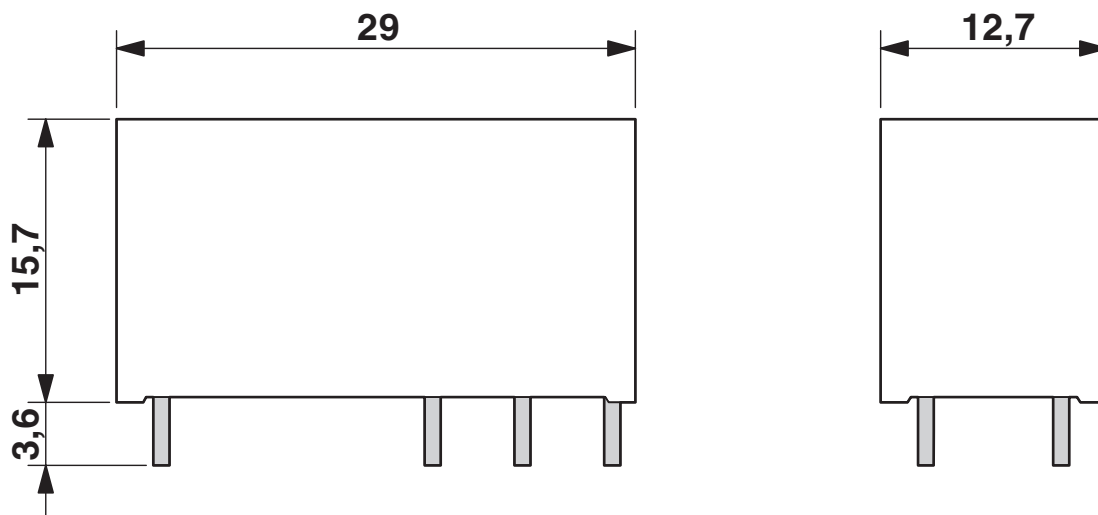
Norme/Disposizioni	IEC 60664
	EN 50178
	EN 61810-1

Montaggio

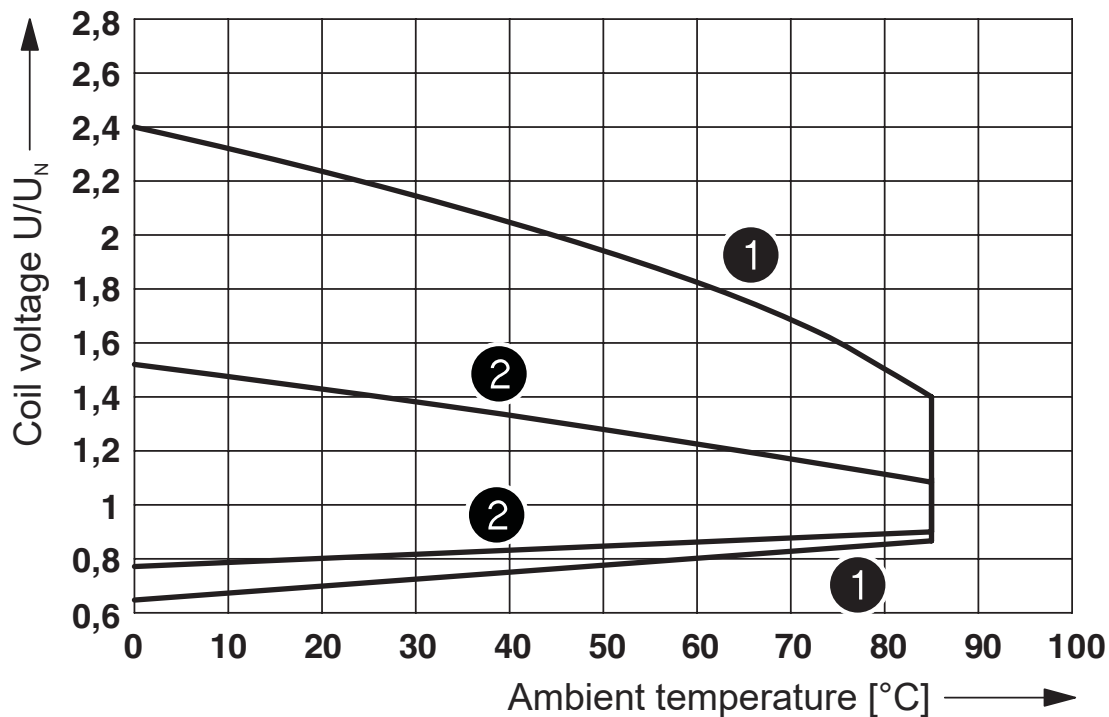
Nota per il montaggio	affiancabile senza distanza (>70 °C ≥ 2,5 mm)
Posizione di installazione	a scelta

Disegni

Disegno quotato

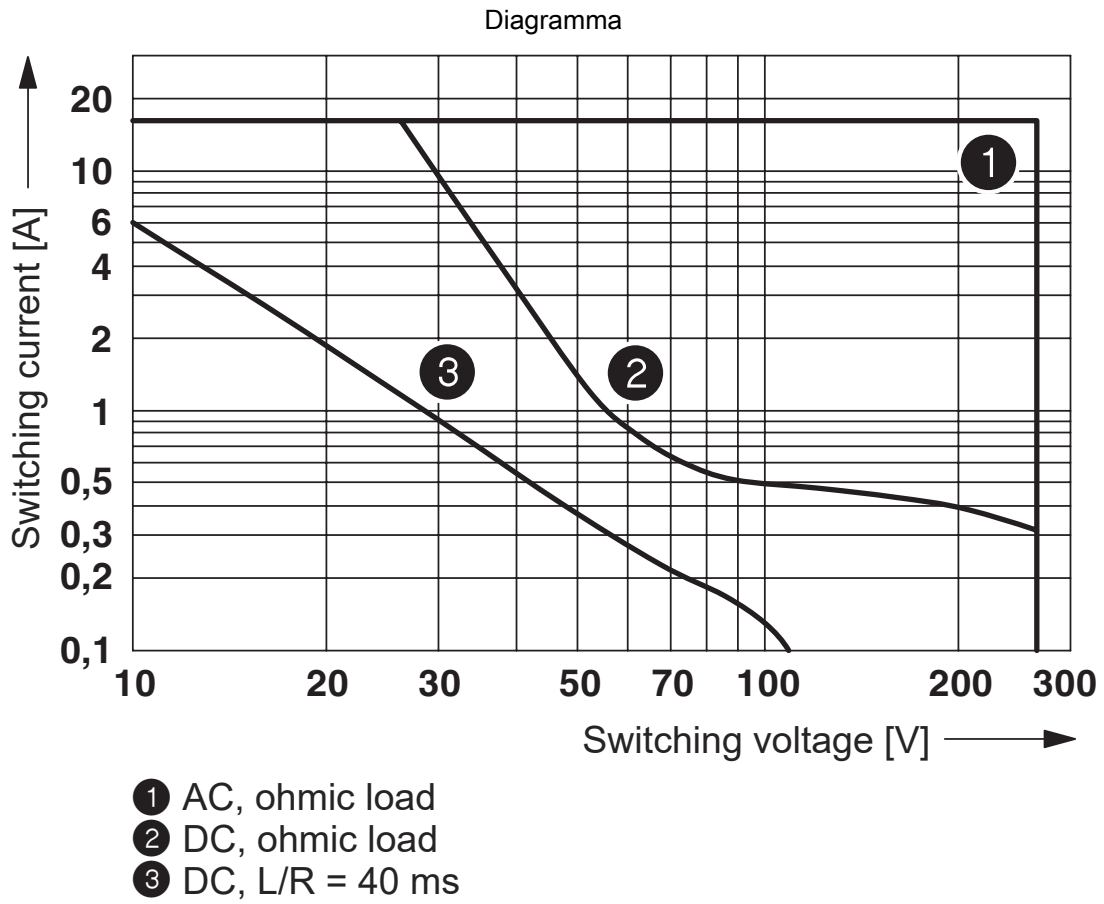


Diagramma



- ① DC coils
- ② AC coils

Range tensione di esercizio



Potenza commutabile

Diagramma



- ① 250 V AC, ohmic load (DC coils)
- ② 250 V AC, ohmic load (AC coils)

Vita elettrica

Diagramma



Fattore di riduzione della vita elettrica a diversi cos phi

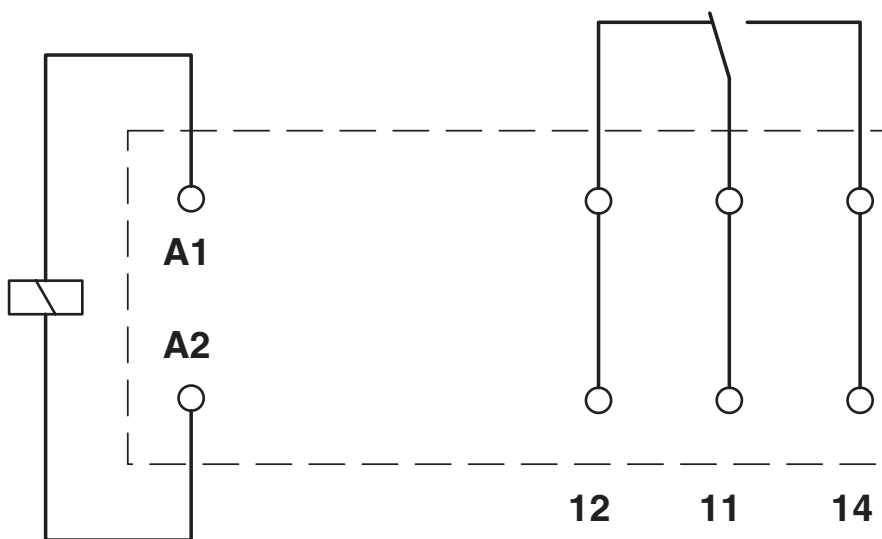


Umidità dell'aria consentita per l'esercizio e lo stoccaggio.
 È necessario rispettare la temperatura ambiente massima indicata nella scheda tecnica.

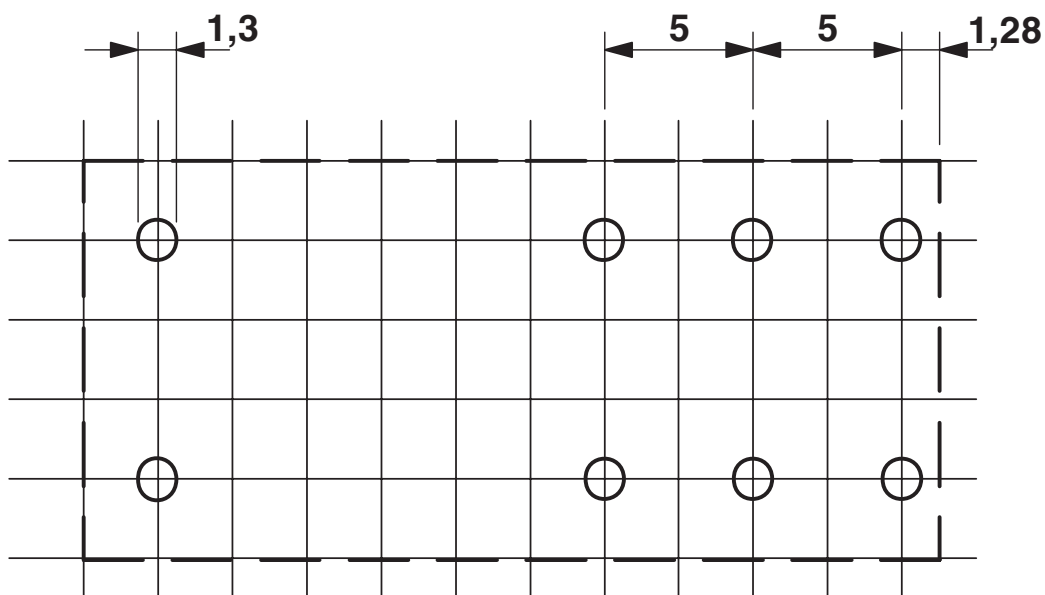
- Area A: occorre evitare la formazione di ghiaccio a temperature ambiente ≤ 0 °C
- Area B: occorre evitare la formazione di condensa a temperature ambiente > 0 °C

In 30 giorni interi, naturalmente distribuiti lungo l'arco di tutto l'anno, è consentito un grado di umidità pari al 95 % a una temperatura ambiente ≤ 25 °C.

Schema di collegamento



Dima di forat./geometria di pad di saldat.



Suddivisione passo 2,5 mm

2908822

<https://www.phoenixcontact.com/it/prodotti/2908822>

Omologazioni

🔗 To download certificates, visit the product detail page: <https://www.phoenixcontact.com/it/prodotti/2908822>



cUL Recognized

ID omologazione: FILE E 228652



UL Recognized

ID omologazione: FILE E 228652



EAC

ID omologazione: RU*C-DE.*08.B.00010



Omologazione marchio VDE

ID omologazione: 40007758

2908822

<https://www.phoenixcontact.com/it/prodotti/2908822>

Classifiche

ECLASS

ECLASS-13.0	27371601
ECLASS-15.0	27371601

ETIM

ETIM 10.0	EC001437
-----------	----------

UNSPSC

UNSPSC 21.0	39122300
-------------	----------

2908822

<https://www.phoenixcontact.com/it/prodotti/2908822>

Environmental product compliance

EU RoHS

Soddisfa i requisiti della direttiva RoHS

Sì, Nessuna deroga

China RoHS

Environment friendly use period (EFUP)

EFUP-E

Nessuna sostanza pericolosa al di sopra dei valori limite

EU REACH SVHC

Avviso di sostanza candidata REACH (n. CAS)

Nessuna sostanza con una percentuale di massa maggiore dello 0,1%

Phoenix Contact 2026 © - Tutti i diritti riservati
<https://www.phoenixcontact.com>

PHOENIX CONTACT S.p.a.
Via Bellini, 39/41
20095 Cusano Milanino (MI)
+39 02 660591
info_it@phoenixcontact.com