

FA MCR-DS-I-I-OLP - Indicatore digitale



2908781

<https://www.phoenixcontact.com/it/prodotti/2908781>

Si prega di notare che i dati visualizzati in questo PDF sono stati generati dal nostro catalogo online. I dati completi sono disponibili nella documentazione per l'utente. Si applicano le condizioni generali di utilizzo per i download.

Indicatore di processo con alimentazione per loop di uscita per l'installazione nel quadro elettrico. HART



Dati commerciali

Codice articolo	2908781
Pezzi/conf.	1 Pezzi
Quantità di ordinazione minima	1 Pezzi
Codice vendita	DK1141
Codice prodotto	DK1141
GTIN	4055626357089
Peso per pezzo (confezione inclusa)	332 g
Peso per pezzo (confezione esclusa)	332 g
Numero tariffa doganale	90328900
Paese di origine	DE

Dati tecnici

Caratteristiche articolo

Tipo di prodotto	Display digitale
Famiglia di prodotti	Field Analog
Configurazione	Tastiera
	Software

Caratteristiche del sistema

Funzionalità

Configurazione	Tastiera
	Software

Caratteristiche elettriche

Coefficiente termico massimo	< 0,02 %/K
Errore di trasmissione	0,1 % (del fondo scala)

Alimentazione

Range tensione di alimentazione	autoalimentato in loop, non è necessaria alcuna alimentazione esterna
---------------------------------	---

Dati di ingresso

Segnale: Corrente

Segnale d'ingresso, corrente	4 mA ... 20 mA
Segnale d'ingresso, corrente massima	200 mA
Caduta di tensione	≤ 1 V
	≤ 3,9 V (con illuminazione del display)
Impedenza d'ingresso	≈ ⊕↓ Ω

Segnale: HART

Segnale d'ingresso, corrente	fino a 4 variabili di processo HART
Caduta di tensione	≤ 1,9 V
	≤ 4,8 V (con illuminazione del display)
Impedenza d'ingresso	$R_x = 40 \Omega / C_x = 2,3 \text{ nF}$

Dati di uscita

Segnale: Corrente

Segnale d'uscita, corrente	4 mA ... 20 mA
Numero di cifre visualizzate	5
Display	Display LC a 7 segmenti, retroilluminato, dot-matrix per testi/grafico a barra
Valore visualizzato	scalabile

Segnale: HART

FA MCR-DS-I-I-OLP - Indicatore digitale



2908781

<https://www.phoenixcontact.com/it/prodotti/2908781>

Segnale d'uscita, corrente	fino a 4 variabili di processo HART
----------------------------	-------------------------------------

Dati di collegamento

Collegamento	Connessione Push-in
Lunghezza del tratto da spelare	9 mm
Sezione conduttore rigida	0,14 mm ² ... 1,5 mm ²
Sezione conduttore flessibile	0,14 mm ² ... 1,5 mm ²
Sezione conduttore AWG	26 ... 16

Interfacce

Comunicazione dati (bypass)

Protocolli	HART
------------	------

Dimensioni

Larghezza	96 mm
Altezza	48 mm
Profondità	41,5 mm

Indicazioni materiale

Colore	grigio chiaro (RAL 7035)
Materiale custodia	Alluminio / Policarbonato

Condizioni ambientali e della vita elettrica

Condizioni ambientali

Grado di protezione	IP65 (Lato frontale)
	IP20 (lato posteriore)
Temperatura ambiente (esercizio)	-40 °C ... 60 °C
Temperatura ambiente (stoccaggio/trasporto)	-40 °C ... 85 °C
Posizione elevata	< 5000 m (su NN)
Classe di climatizzazione	conforme a norma IEC 60654-1, classe B2

Omologazioni

CE

Certificato	Conformità CE
-------------	---------------

UL, USA / Canada

Siglatura	UL 61010 Listed
-----------	-----------------

Omologazione per settore navale

Certificato	DNV GL TAA000013C
-------------	-------------------

Dati cantieristica navale

Temperature	B
Humidity	B
Vibrazione	A

FA MCR-DS-I-I-OLP - Indicatore digitale



2908781

<https://www.phoenixcontact.com/it/prodotti/2908781>

EMC	B
Enclosure	Required protection according to the Rules shall be provided upon installation on board

Dati EMC

Emissione di disturbi

Norme/Disposizioni	Norma IEC 61326, classe B
--------------------	---------------------------

Montaggio

Tipo di montaggio	Montaggio su pannello frontale
Posizione di installazione	Angolo di visualizzazione max. +/- 45° dall'asse centrale del display in ogni direzione

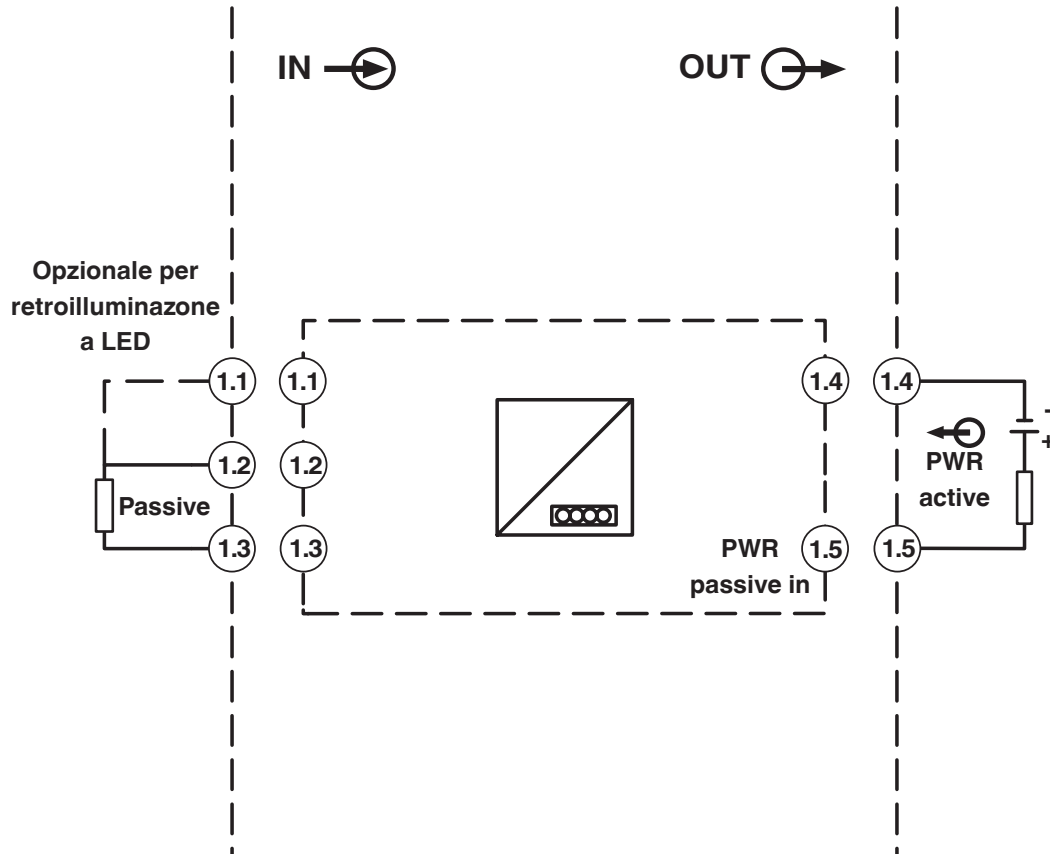
FA MCR-DS-I-I-OLP - Indicatore digitale

2908781

<https://www.phoenixcontact.com/it/prodotti/2908781>

Disegni

Diagramma a blocchi



Schema a blocchi FA MCR-DS-I-I-OLP

2908781

<https://www.phoenixcontact.com/it/prodotti/2908781>

Omologazioni

 To download certificates, visit the product detail page: <https://www.phoenixcontact.com/it/prodotti/2908781>



EAC

ID omologazione: RU*DE.*08.B.01522/19



UL Listed

ID omologazione: E330267



cUL Listed

ID omologazione: FILE E 330267

DNV

ID omologazione: TAA000013C

2908781

<https://www.phoenixcontact.com/it/prodotti/2908781>

Classifiche

ECLASS

ECLASS-13.0	27210301
ECLASS-15.0	27210301

ETIM

ETIM 10.0	EC011349
-----------	----------

UNSPSC

UNSPSC 21.0	39121000
-------------	----------

2908781

<https://www.phoenixcontact.com/it/prodotti/2908781>

Environmental product compliance

EU RoHS

Soddisfa i requisiti della direttiva RoHS	Sì
con eccezione delle deroghe, se note	7(a), 7(c)-I

China RoHS

Environment friendly use period (EFUP)	EFUP-50
	Una tabella per la dichiarazione China RoHS in base all'articolo è disponibile nell'area di download di ciascun articolo alla voce "Dichiarazione del produttore". Per tutti gli articoli con EFUP-E non viene allestita né richiesta alcuna tabella per la dichiarazione China RoHS.

EU REACH SVHC

Avviso di sostanza candidata REACH (n. CAS)	Lead(n. CAS: 7439-92-1)
---	-------------------------

Phoenix Contact 2026 © - Tutti i diritti riservati

<https://www.phoenixcontact.com>

PHOENIX CONTACT S.p.a.

Via Bellini, 39/41

20095 Cusano Milanino (MI)

+39 02 660591

info_it@phoenixcontact.com