

2908777

<https://www.phoenixcontact.com/it/prodotti/2908777>

Si prega di notare che i dati visualizzati in questo PDF sono stati generati dal nostro catalogo online. I dati completi sono disponibili nella documentazione per l'utente. Si applicano le condizioni generali di utilizzo per i download.



Relè di sicurezza con contatti a guida forzata secondo DIN EN 61810-3, esecuzione contatti a 2 contatti di scambio. I requisiti per tipo A secondo DIN EN 61810-3 vengono soddisfatti quando il collegamento è eseguito come 1 contatto aperto a riposo / 1 contatto in apertura.

Dati commerciali

Codice articolo	2908777
Pezzi/conf.	20 Pezzi
Quantità di ordinazione minima	20 Pezzi
Codice vendita	DK69D5
Codice prodotto	DK69D5
GTIN	4055626338651
Peso per pezzo (confezione inclusa)	19,45 g
Peso per pezzo (confezione esclusa)	19,45 g
Numero tariffa doganale	85364190
Paese di origine	DE

Dati tecnici

Caratteristiche articolo

Tipo di prodotto	Relè singolo
Applicazione	Contatti legati
Funzionamento	100 % ED
Vita meccanica	circa 10^7 cicli di manovre
B _{10d} (AC1)	600000 Cicli (250 V / 6 A; 1 NO)
	900000 Cicli (250 V / 3 A; 1 NO)
	1800000 Cicli (250 V / 1,5 A; 1 NO)
B _{10d} (AC15)	180000 Cicli (250 V / 3 A; 1 NO)
	560000 Cicli (250 V / 2 A; 1 NO)
	4600000 Cicli (250 V / 0,75 A; 1 NO)
B _{10d} (DC13)	360000 Cicli (24 V / 3 A; 1 NO)
	740000 Cicli (24 V / 1,5 A; 1 NO)
	4200000 Cicli (24 V / 0,75 A; 1 NO)

Caratteristiche di isolamento: Distanze in aria e superficiali fra i circuiti

isolamento	Separazione sicura, isolamento rinforzato
Categoria di sovratensione	III
Grado di inquinamento	2

Stato di manutenzione dei dati

Data ultima gestione dei dati	01.04.2026
-------------------------------	------------

Caratteristiche elettriche

Potenza dissipata massima in condizioni nominali	0,7 W
--	-------

Distanze in aria e superficiali fra i circuiti

Tensione di isolamento nominale	250 V AC
Tensione impulsiva di dimensionamento	6 kV

Dati di ingresso

Lato eccitazione

Tensione d'ingresso nominale U_N	24 V DC
Range d'ingresso rispetto a U_N	vedi diagramma
Comportamento di commutazione del sistema di azionamento	monostabile
Azionamento (polarità)	bipolare
Corrente d'ingresso tipica con U_N	29 mA
Tempo di eccitazione tipica	10 ms
Tempo di diseccitazione tipico	4 ms

Dati di uscita

Commutazione

2908777

<https://www.phoenixcontact.com/it/prodotti/2908777>

Tipo di commutazione del contatto	2 contatti di scambio a conduzione forzata
Tipo di contatto di commutazione	Contatto semplice
Materiale dei contatti	AgNi
Max. tensione commutabile	250 V AC/DC
Min. tensione commutabile	15 V
Corrente permanente limite	6 A
Max. corrente d'inserzione	6 A
Min. corrente	10 mA (5 V)
Max. potenza commutabile (carico ohmico)	144 W (24 V DC)
	288 W (48 V DC)
	88 W (110 V DC)
	110 W (220 V DC)
	1500 VA (250 V AC)
Potere di interruzione minimo	0,24 W
Potere di rottura	2 A (24 V (DC13))
	3 A (230 V (AC15))
Carico motore secondo UL 508	10 LRA / 0,5 FLA

Dati di collegamento

Collegamento	Connessione a innesto / a saldare
--------------	-----------------------------------

Dimensioni

Dimensioni articolo

Larghezza	12,6 mm
Altezza	29 mm
Profondità	25,5 mm

Condizioni ambientali e della vita elettrica

Condizioni ambientali

Grado di protezione	IP20
Temperatura ambiente (esercizio)	-25 °C ... 70 °C
Temperatura ambiente (stoccaggio/trasporto)	-25 °C ... 70 °C

Omologazioni

Test dei gas tossici

Siglatura	ISA-S71.04. G3 Harsh Group
	EN 60068-2-60

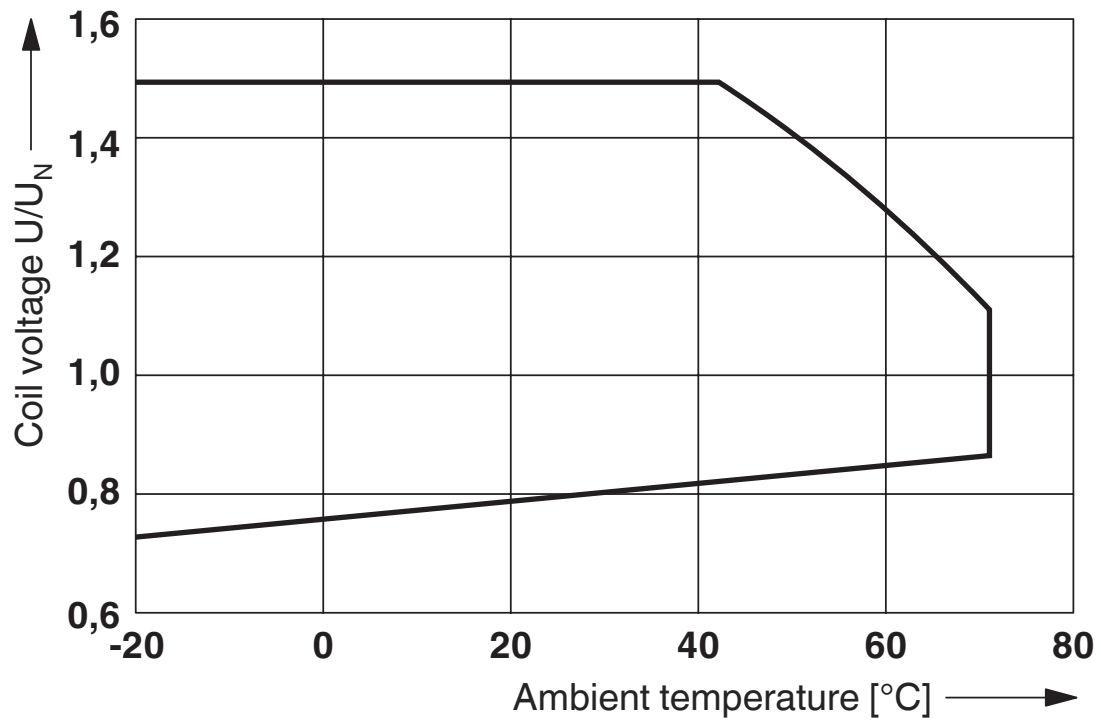
Normative e prescrizioni

Distanze in aria e superficiali fra i circuiti

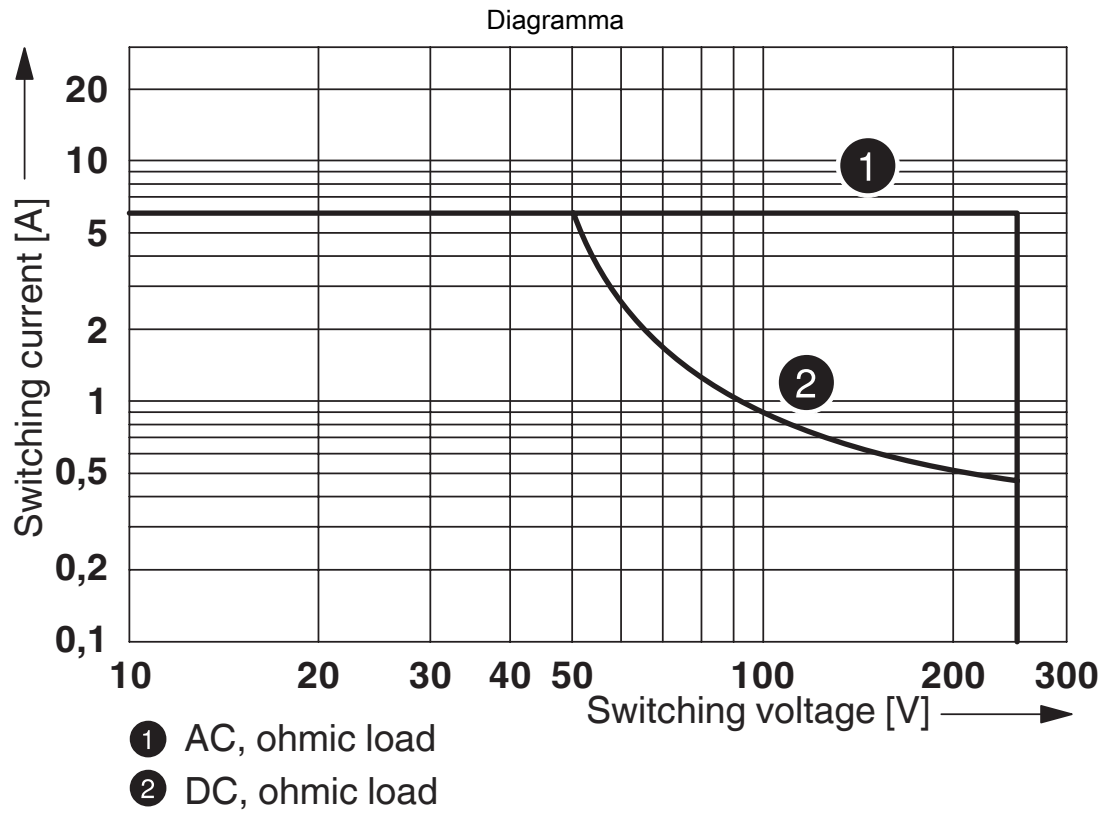
Norme/Disposizioni	DIN EN 50178
	DIN EN 61810-3
	IEC 60664-1

Disegni

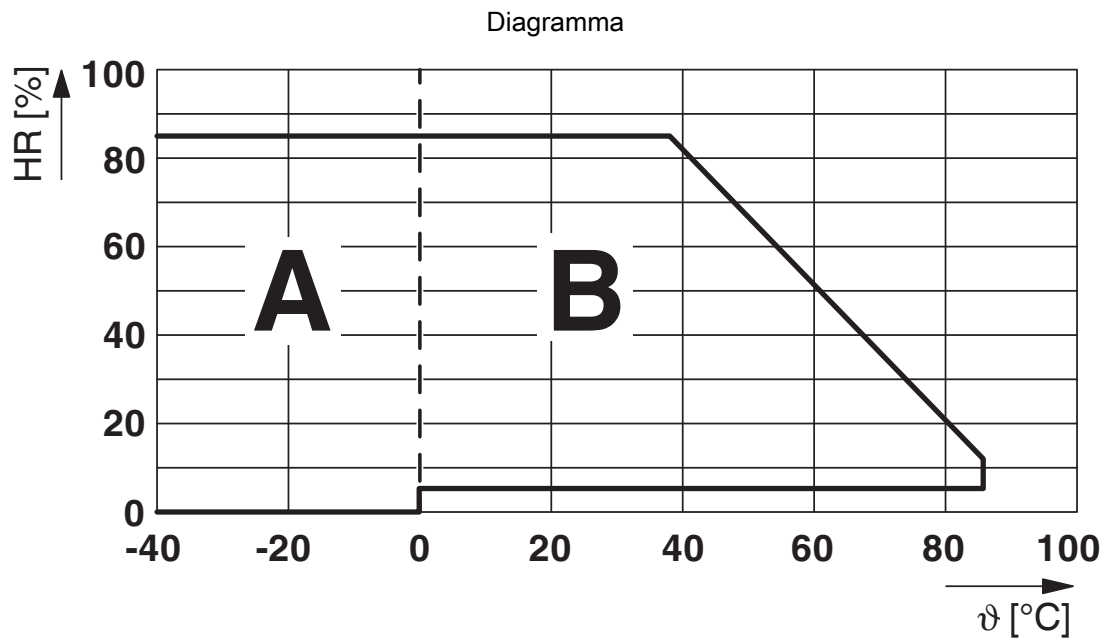
Diagramma



Range tensione di esercizio



Potenza commutabile



Umidità dell'aria consentita per l'esercizio e lo stoccaggio.

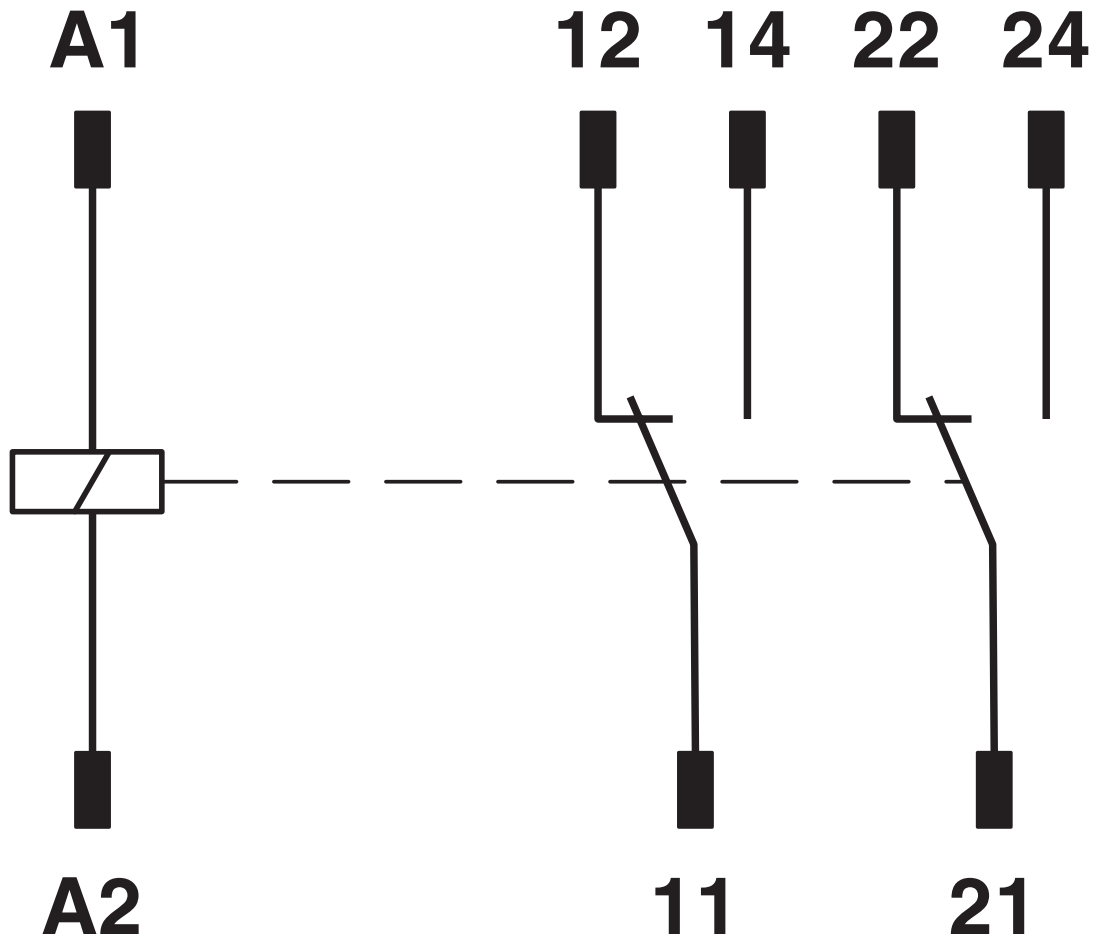
È necessario rispettare la temperatura ambiente massima indicata nella scheda tecnica.

Area A: occorre evitare la formazione di ghiaccio a temperature ambiente ≤ 0 °C

Area B: occorre evitare la formazione di condensa a temperature ambiente > 0 °C

In 30 giorni interi, naturalmente distribuiti lungo l'arco di tutto l'anno, è consentito un grado di umidità pari al 95 % a una temperatura ambiente ≤ 25 °C.

Schema di collegamento



2908777

<https://www.phoenixcontact.com/it/prodotti/2908777>

Omologazioni

🔗 To download certificates, visit the product detail page: <https://www.phoenixcontact.com/it/prodotti/2908777>



cUL Recognized

ID omologazione: FILE E 228652



UL Recognized

ID omologazione: FILE E 228652



EAC

ID omologazione: RU*C-DE.*08.B.00010

2908777

<https://www.phoenixcontact.com/it/prodotti/2908777>

Classifiche

ECLASS

ECLASS-13.0	27371601
ECLASS-15.0	27371601

ETIM

ETIM 10.0	EC001437
-----------	----------

UNSPSC

UNSPSC 21.0	39122300
-------------	----------

2908777

<https://www.phoenixcontact.com/it/prodotti/2908777>

Environmental product compliance

EU RoHS

Soddisfa i requisiti della direttiva RoHS	Sì, Nessuna deroga
---	--------------------

China RoHS

Environment friendly use period (EFUP)	EFUP-E
	Nessuna sostanza pericolosa al di sopra dei valori limite

EU REACH SVHC

Avviso di sostanza candidata REACH (n. CAS)	Nessuna sostanza con una percentuale di massa maggiore dello 0,1%
---	---

EF3.1 Cambiamento climatico

CO2e kg	0,523 kg CO2e
---------	---------------

Phoenix Contact 2026 © - Tutti i diritti riservati

<https://www.phoenixcontact.com>

PHOENIX CONTACT S.p.a.

Via Bellini, 39/41

20095 Cusano Milanino (MI)

+39 02 660591

info_it@phoenixcontact.com