

# EM-2RSC/21AU-R/L-P - Modulo di espansione



2908701

<https://www.phoenixcontact.com/it/prodotti/2908701>

Si prega di notare che i dati visualizzati in questo PDF sono stati generati dal nostro catalogo online. I dati completi sono disponibili nella documentazione per l'utente. Si applicano le condizioni generali di utilizzo per i download.



Modulo di estensione relè per relè statici trifase ELR-....-P, risposta in senso orario e antiorario con segnale di controllo applicato, connessione a vite, connettore bus su guida DIN a

## Dati commerciali

Codice articolo	2908701
Pezzi/conf.	1 Pezzi
Quantità di ordinazione minima	1 Pezzi
Codice vendita	DK7485
Codice prodotto	DK7485
GTIN	4055626323183
Peso per pezzo (confezione inclusa)	164,22 g
Peso per pezzo (confezione esclusa)	182,6 g
Numero tariffa doganale	85364190
Paese di origine	DE

# EM-2RSC/21AU-R/L-P - Modulo di espansione



2908701

<https://www.phoenixcontact.com/it/prodotti/2908701>

## Dati tecnici

### Caratteristiche articolo

Tipo di prodotto	Modulo di espansione
Famiglia di prodotti	CONTACTRON

### Caratteristiche elettriche

#### Caratteristiche di isolamento

Tensione di isolamento nominale	250 V
Tensione impulsiva di dimensionamento	4 kV
Grado d'inquinamento	2

### Dati di uscita

Tipo di commutazione del contatto	1 contatto di scambio
Tens. di esercizio di dimensionam. $U_e$	24 V DC
	230 V AC
Capacità di interruzione IEC 60947-5-1	3 A (230 V, AC15)
	2 A (24 V (DC13))

### Dati di collegamento

#### Circuito di carico

Collegamento	Connessione a vite
Lunghezza del tratto da spelare	8 mm
Filettatura	M3
Sezione conduttore rigida	0,2 mm <sup>2</sup> ... 2,5 mm <sup>2</sup>
Sezione conduttore flessibile	0,2 mm <sup>2</sup> ... 2,5 mm <sup>2</sup>
Sezione conduttore AWG	24 ... 14
Coppia di serraggio	0,5 Nm ... 0,6 Nm
	5 lb <sub>f</sub> -in. ... 7 lb <sub>f</sub> -in.

#### Sistema INTERFACE

Collegamento	Connettore bus per guide DIN
Numero collegamenti	1
Numero di poli	5

### Dimensioni

Larghezza	22,5 mm
Altezza	106,6 mm
Profondità	113,7 mm

### Condizioni ambientali e della vita elettrica

#### Condizioni ambientali

Grado di protezione	IP20
---------------------	------

# EM-2RSC/21AU-R/L-P - Modulo di espansione



2908701

<https://www.phoenixcontact.com/it/prodotti/2908701>

Temperatura ambiente (esercizio)	-25 °C ... 70 °C
Temperatura ambiente (stoccaggio/trasporto)	-40 °C ... 80 °C

## Omologazioni

### UKCA

Certificato	Conformità UKCA
-------------	-----------------

### Omologazione UL

Certificato	NLDX.E228652
	NRNT.E172140

### Dati UL

Category code	NLDX / NRNT
Temperatura ambiente (esercizio)	-25 °C ... 55 °C

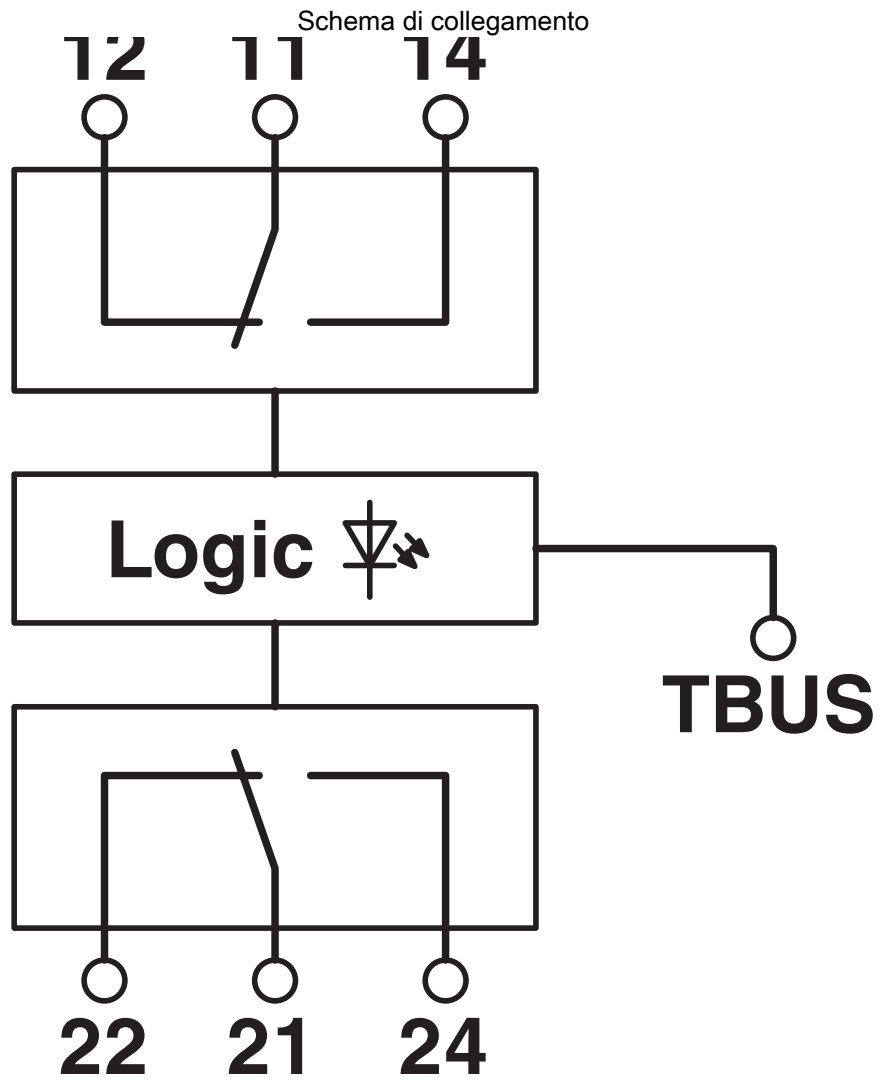
## Normative e prescrizioni

Norme/Disposizioni	IEC 60947-5-1
--------------------	---------------

## Montaggio

Tipo di montaggio	Montaggio su guida DIN
Nota per il montaggio	affiancabile senza distanza
Posizione di installazione	Verticale (guida di supporto orizzontale)

Disegni



# EM-2RSC/21AU-R/L-P - Modulo di espansione



2908701

<https://www.phoenixcontact.com/it/prodotti/2908701>

## Classifiche

### ECLASS

ECLASS-13.0

27371601

### ETIM

ETIM 9.0

EC001437

### UNSPSC

UNSPSC 21.0

39122300

2908701

<https://www.phoenixcontact.com/it/prodotti/2908701>

## Environmental product compliance

### EU RoHS

Soddisfa i requisiti della direttiva RoHS	Sì
con eccezione delle deroghe, se note	7(a), 7(c)-I

### China RoHS

Environment friendly use period (EFUP)	EFUP-50
	Una tabella per la dichiarazione China RoHS in base all'articolo è disponibile nell'area di download di ciascun articolo alla voce "Dichiarazione del produttore". Per tutti gli articoli con EFUP-E non viene allestita né richiesta alcuna tabella per la dichiarazione China RoHS.

### EU REACH SVHC

Avviso di sostanza candidata REACH (n. CAS)	Lead(n. CAS: 7439-92-1)
SCIP	9d4334fb-310f-44a7-9c6c-7a884dcb7077

Phoenix Contact 2026 © - Tutti i diritti riservati  
<https://www.phoenixcontact.com>

PHOENIX CONTACT S.p.a.  
Via Bellini, 39/41  
20095 Cusano Milanino (MI)  
+39 02 660591  
[info\\_it@phoenixcontact.com](mailto:info_it@phoenixcontact.com)