

Si prega di notare che i dati visualizzati in questo PDF sono stati generati dal nostro catalogo online. I dati completi sono disponibili nella documentazione per l'utente. Si applicano le condizioni generali di utilizzo per i download.



Motorstarter ibrido come alternativa al classico contattore di inversione. Inverte i motori 3~ AC fino a 9 A, incl. protezione al motore e ARRESTO DI EMERGENZA fino a SIL 3 / PL e. Possibile disinserimento del gruppo, alimentazione ed espansione del relè tramite connettore bus per guide DIN.

## Descrizione del prodotto

Il relè statico trifase modulare con funzione di inversione e monitoraggio della corrente presenta le seguenti funzioni: - Rotazione in senso orario - Rotazione in senso antiorario - Protezione da sovraccarico del motore - ARRESTO DI EMERGENZA fino al Performance Level PLe (con certificazione TÜV) Quando si utilizza l'adattatore T-BUS (cod. art.: 2203861) ci sono ulteriori vantaggi: - Spegnimento per ARRESTO DI EMERGENZA del segnale Enable anche attraverso il connettore bus per guide di montaggio, ad es. tramite un relè di sicurezza (PSR MC38...) - Alimentazione tramite il connettore bus per guide DIN anche attraverso un sistema di alimentazione di corrente (ad es. QUINT4-SYS...) oppure un connettore per circuiti integrati IMC 1,5/ 5-ST-3,81, cod. art.: 1857919 - Il relè opzionale (ad es. EM-2RSC/21AU-R/L-P, cod. art.: 2908701) fornisce ulteriori informazioni Mediante i morsetti sull' ELR-DC e alla connessione diretta del carico vengono ridotti al minimo i costi di cablaggio.

## Dati commerciali

Codice articolo	2908697
Pezzi/conf.	1 Pezzi
Quantità di ordinazione minima	1 Pezzi
Codice vendita	DK7414
Codice prodotto	DK7414
GTIN	4055626323114
Peso per pezzo (confezione inclusa)	329,7 g
Peso per pezzo (confezione esclusa)	306 g
Numero tariffa doganale	85371098
Paese di origine	DE

## Dati tecnici

### Caratteristiche articolo

Tipo di prodotto	Motorstarter ibridi
Famiglia di prodotti	CONTACTRON
Funzionamento	100 % ED

### Caratteristiche elettriche

Numero fasi	3
Tipologia del relè statico	Starter d'inversione
Frequenza di commutazione	≤ 2 Hz (in funzione del carico)
Frequenza di commutazione	≤ 2 Hz (in funzione del carico)
Potenza dissipata massima	7 W
Potenza dissipata minima	0,88 W
Tipo di assegnazione	1

### Alimentazione

Tensione di alimentazione del circuito di comando di dimensionamento $U_S$	24 V DC
Range di tensione alimentazione di comando	19,2 V DC ... 30 V DC
Corrente di alimentazione, di comando, di dimensionamento $I_S$	60 mA
Circuito di protezione	Prot. contro le sovratensioni Prot. contro inversione polarità; Diodo di protezione contro l'inversione di polarità in parallelo

### Caratteristiche di isolamento

Tensione di isolamento nominale	550 V
Tensione impulsiva di dimensionamento	6 kV
Categoria di sovratensione	III
Grado d'inquinamento	2
Caratteristiche di isolamento tra la tensione di ingresso di comando, la tensione di alimentazione di comando e il circuito ausiliario verso il circuito principale	Separazione sicura (IEC 60947-1)
Caratteristiche di isolamento tra la tensione di ingresso di comando, la tensione di alimentazione di comando e il circuito ausiliario	Separazione sicura (IEC 60947-1) con circuito ausiliario ≤ 300 V AC

### Disattivazione rapida

Soglia di eccitazione	> 60 A
Tempo di risposta	< 0,5 s

## Dati di ingresso

### Controllo

Denominazione ingresso	Ingresso di controllo destra / sinistra e ingresso Enable
------------------------	---

Nota	L'ingresso Enable è compatibile con i segnali con blanking (segnali di uscita per semiconduttori con impulso di prova di 3 ms di durata), Gli impulsi di unblanking di max. 4 ms vengono tollerati senza che venga compromessa la funzione di sicurezza.
Tensione di lavoro di dimensionamento $U_C$	24 V DC
Intervallo di tensione di attivazione	19,2 V DC ... 30 V DC
Corrente di lavoro di dimensionamento $I_C$	7 mA
Soglia di commutazione	9,6 V (Segnale "0") 19,2 V (Segnale "1")
Livello di commutazione	< 5 V DC (per ARRESTO DI EMERGENZA)
Tempo di disinserzione tipico	< 30 ms
Circuito di protezione	Prot. contro inversione polarità

## Dati di uscita

### Uscita AC

Tens. di esercizio di dimensionam. $U_e$	500 V AC
Range tensione di esercizio	42 V AC ... 550 V AC
Corrente di esercizio $I_e$	9 A (AC-51) 7 A (AC-53a)
Frequenza di rete	50/60 Hz
Range della corrente di carico	1,5 A ... 9 A
Curva d'intervento a norma IEC 60947-4-2	Class 10 ( $\leq 3$ A) Class 10A ( $> 3$ A)
Tempo di raffreddamento	20 min (per Reset Auto)
Corrente di dispersione	0 mA

### Uscita di allarme

Nota	Messaggio di risposta: contatto di scambio a potenziale zero, contatto di segnale
Tipo di commutazione del contatto	1 contatto di scambio
Capacità di interruzione IEC 60947-5-1	2 A (24 V (DC13))

## Dati di collegamento

### Circuito di comando

Collegamento	Connessione a vite
Lunghezza del tratto da spelare	8 mm
Filettatura	M3
Sezione conduttore rigida	0,2 mm <sup>2</sup> ... 2,5 mm <sup>2</sup>
Sezione conduttore flessibile	0,2 mm <sup>2</sup> ... 2,5 mm <sup>2</sup>
Sezione conduttore AWG	24 ... 14
Coppia di serraggio	0,5 Nm ... 0,6 Nm 5 lb <sub>f</sub> -in. ... 7 lb <sub>f</sub> -in.

### Circuito di carico

2908697

<https://www.phoenixcontact.com/it/prodotti/2908697>

Collegamento	Connessione a vite
Lunghezza del tratto da spelare	8 mm
Filettatura	M3
Sezione conduttore rigida	0,2 mm <sup>2</sup> ... 2,5 mm <sup>2</sup>
Sezione conduttore flessibile	0,2 mm <sup>2</sup> ... 2,5 mm <sup>2</sup>
Sezione conduttore AWG	24 ... 14
Coppia di serraggio	0,5 Nm ... 0,6 Nm
	5 lb <sub>f</sub> -in. ... 7 lb <sub>f</sub> -in.

### Segnalazione

Segnalazione stato	LED (giallo)
Indicazione tensione di esercizio	LED verde
Segnalazione di errore	LED rosso

### Dimensioni

Larghezza	22,5 mm
Altezza	107 mm
Profondità	114 mm

### Indicazioni materiale

Classe di combustibilità a norma UL 94 (Custodia)	V0 (Custodia)
---	---------------

### Condizioni ambientali e della vita elettrica

#### Condizioni ambientali

Grado di protezione	IP20
Temperatura ambiente (esercizio)	-25 °C ... 70 °C (tenere conto del derating)
Temperatura ambiente (stoccaggio/trasporto)	-40 °C ... 80 °C
Posizione elevata	≤ 2000 m

### Omologazioni

#### Omologazione UL

Certificato	NLDX.E228652
	NRNT.E172140

#### Safety Integrity Level (SIL, IEC 61508)

Siglatura	≤ 3
Nota	Disinserimento sicuro

#### Safety Integrity Level (SIL, IEC 61508)

Siglatura	2
Nota	Protezione motore

#### Performance Level (ISO 13849)

Siglatura	≤ e
Nota	Disinserimento sicuro

2908697

<https://www.phoenixcontact.com/it/prodotti/2908697>

## categoria (ISO 13849)

Siglatura	≤ 3
Nota	Disinserimento sicuro

## Dati UL

SCCR	100 kA (480 V AC (fusibile 30 A classe CC / 30 A classe J (High-Fault)))
	5 kA (480 V AC (fusibile 20 A RK5 (Standard-Fault)))
FLA	7,6 A (480 V AC)
Group installation	20 A (class RK5, SCCR 5kA (480 V AC), #24 - 14 AWG max. solid and stranded)
	30 A (class CC or J, SCCR 100kA (480 V AC), #24 - 14 AWG max. solid and stranded)
Category code	NLDX / NRNT
Horsepower ratings	2 hp (208 V AC)
	2 hp (230 V AC)
	2 hp (240 V AC)
	5 hp (480 V AC)
Temperatura ambiente (esercizio)	-25 °C ... 55 °C

## Normative e prescrizioni

## Norme / Disposizioni

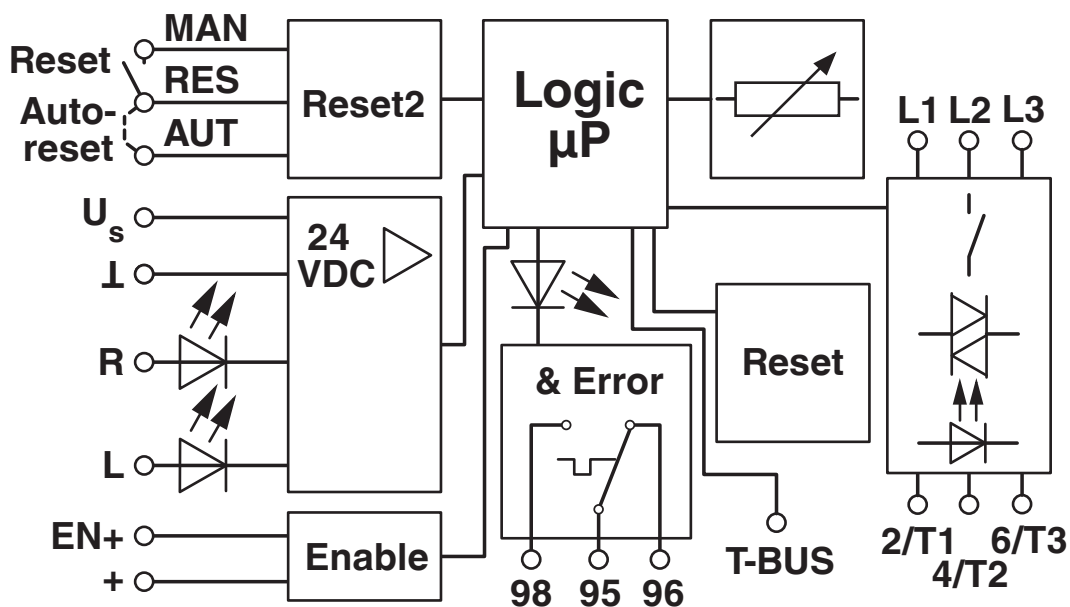
Norme/Disposizioni	EN 60947-1
	EN 60947-4-2
	EN ISO 13849
	IEC 62061
	IEC 61508

## Montaggio

Tipo di montaggio	Montaggio su guida DIN
Nota per il montaggio	affiancabile, per la distanza vedere derating
Posizione di installazione	verticale (guida di montaggio orizzontale, avviamento motore sotto)

Disegni

Diagramma a blocchi



2908697

<https://www.phoenixcontact.com/it/prodotti/2908697>

## Classifiche

### ECLASS

ECLASS-13.0

27370905

### ETIM

ETIM 9.0

EC001037

### UNSPSC

UNSPSC 21.0

25173900

2908697

<https://www.phoenixcontact.com/it/prodotti/2908697>

## Environmental product compliance

### EU RoHS

Soddisfa i requisiti della direttiva RoHS	Sì
con eccezione delle deroghe, se note	7(a), 7(c)-I

### China RoHS

Environment friendly use period (EFUP)	EFUP-50
	Una tabella per la dichiarazione China RoHS in base all'articolo è disponibile nell'area di download di ciascun articolo alla voce "Dichiarazione del produttore". Per tutti gli articoli con EFUP-E non viene allestita né richiesta alcuna tabella per la dichiarazione China RoHS.

### EU REACH SVHC

Avviso di sostanza candidata REACH (n. CAS)	Lead(n. CAS: 7439-92-1)
SCIP	bc9aa0d6-8058-458a-b967-da7a59baee85

Phoenix Contact 2026 © - Tutti i diritti riservati  
<https://www.phoenixcontact.com>

PHOENIX CONTACT S.p.a.  
 Via Bellini, 39/41  
 20095 Cusano Milanino (MI)  
 +39 02 660591  
[info\\_it@phoenixcontact.com](mailto:info_it@phoenixcontact.com)