

# ELR H3-IES-PT/500AC-3-IOL - Motorstarter ibridi



2908671

<https://www.phoenixcontact.com/it/prodotti/2908671>

Si prega di notare che i dati visualizzati in questo PDF sono stati generati dal nostro catalogo online. I dati completi sono disponibili nella documentazione per l'utente. Si applicano le condizioni generali di utilizzo per i download.



Relè statico trifase collegabile per l'inversione di motori da 3~ AC fino a 500 V AC, corrente d'uscita: 3 A, con disinserzione per sovraccarico impostabile, funzione di arresto d'emergenza fino SIL 3 / PL e connessione Push-in. Collegamento a IO-Link.

## Dati commerciali

Codice articolo	2908671
Pezzi/conf.	1 Pezzi
Quantità di ordinazione minima	1 Pezzi
Codice vendita	DK7431
Codice prodotto	DK7431
GTIN	4055626321264
Peso per pezzo (confezione inclusa)	299,3 g
Peso per pezzo (confezione esclusa)	282,7 g
Numero tariffa doganale	85371098
Paese di origine	DE

## Dati tecnici

### Note

Nota per il funzionamento	Se questo apparecchio deve essere utilizzato in combinazione con la scheda di distribuzione energia CrossPowerSystem, è necessario il portamoduli per fusibile 16 A (denominazione articolo: EM-CPS-DA-22,5F/16A; codice articolo: 1002668) per innestare il relè statico trifase sulla scheda di distribuzione energia.
---------------------------	--

### Caratteristiche articolo

Tipo di prodotto	Motorstarter ibridi
Famiglia di prodotti	CONTACTRON
Funzionamento	100 % ED

### Caratteristiche elettriche

Numero fasi	3
Tipologia del relè statico	Starter diretto
Frequenza di commutazione	≤ 2 Hz (in funzione del carico)
Frequenza di commutazione	≤ 2 Hz (in funzione del carico)
Potenza dissipata massima	4,1 W
Potenza dissipata minima	0,88 W
Tipo di assegnazione	1

### Alimentazione

Tensione di alimentazione del circuito di comando di dimensionamento $U_S$	24 V DC
Range di tensione alimentazione di comando	19,2 V DC ... 30 V DC
Corrente di alimentazione, di comando, di dimensionamento $I_S$	65 mA
Circuito di protezione	Prot. contro le sovratensioni Prot. contro inversione polarità; Diodo di protezione contro l'inversione di polarità in parallelo

### Alimentazione: IO-Link

Tensione nominale di alimentazione della periferia	24 V DC (Questa tensione di alimentazione viene messa a disposizione mediante l'interfaccia IO-Link del master IO-Link.)
Corrente assorbita	tip. 65 mA ±15 % (24 V DC) max. 150 mA
Circuito di protezione	Prot. contro inversione polarità Protezione contro cortocircuito Protezione contro sovraccarico

### Caratteristiche di isolamento

Tensione di isolamento nominale	550 V
Tensione impulsiva di dimensionamento	6 kV
Categoria di sovratensione	III
Grado d'inquinamento	2

2908671

<https://www.phoenixcontact.com/it/prodotti/2908671>

Caratteristiche di isolamento tra la tensione di ingresso di comando, la tensione di alimentazione di comando e il circuito ausiliario verso il circuito principale	Separazione sicura (IEC 60947-1)
Caratteristiche di isolamento tra la tensione di ingresso di comando, la tensione di alimentazione di comando e il circuito ausiliario	Separazione sicura (IEC 60947-1) con circuito ausiliario $\leq 300$ V AC
	Separazione sicura (EN 50178) con circuito ausiliario $\leq 300$ V AC
Disattivazione rapida	
Soglia di eccitazione	> 33 A
Tempo di risposta	< 0,5 s

## Dati di ingresso

### Controllo

Denominazione ingresso	Ingresso Enable
Tensione di lavoro di dimensionamento $U_C$	24 V DC
Intervallo di tensione di attivazione	19,2 V DC ... 30 V DC
Corrente di lavoro di dimensionamento $I_C$	7 mA
Soglia di commutazione	9,6 V (Segnale "0")
	19,2 V (Segnale "1")
Livello di commutazione	< 5 V DC (per ARRESTO DI EMERGENZA)
Tempo di disinserzione tipico	< 30 ms

### IO-Link

Numero porte	1
Collegamento	COMBICON
Tecnica di connessione	3 conduttori
Specifica	V1.1.1
Protezione contro inversione polarità	sì
Tempo di ciclo	30 ms
Numero dati di processo	8 Byte (Dati d'ingresso)
	2 Byte (Dati d'uscita)

## Dati di uscita

### Uscita AC

Nota	Semiconduttore da 1200 V
Tens. di esercizio di dimensionam. $U_e$	500 V AC
Range tensione di esercizio	42 V AC ... 550 V AC
Corrente di esercizio $I_e$	3 A (AC-51)
	3 A (AC-53a)
Frequenza di rete	50/60 Hz
Range della corrente di carico	180 mA ... 3 A (vedere derating)
Curva d'intervento a norma IEC 60947-4-2	Class 10
Tempo di raffreddamento	20 min (per Reset Auto)
Corrente di dispersione	0 mA
Circuito di protezione	Prot. contro le sovratensioni; Varistore

2908671

<https://www.phoenixcontact.com/it/prodotti/2908671>

## Dati di collegamento

### Circuito di comando

Collegamento	Connessione Push-in
Lunghezza del tratto da spelare	10 mm
Sezione conduttore rigida	0,2 mm <sup>2</sup> ... 2,5 mm <sup>2</sup>
Sezione conduttore flessibile	0,2 mm <sup>2</sup> ... 2,5 mm <sup>2</sup>
Sezione conduttore AWG	24 ... 14

### Circuito di carico

Collegamento	Connessione Push-in
Lunghezza del tratto da spelare	10 mm
Sezione conduttore rigida	0,2 mm <sup>2</sup> ... 2,5 mm <sup>2</sup>
Sezione conduttore flessibile	0,2 mm <sup>2</sup> ... 2,5 mm <sup>2</sup>
Sezione conduttore AWG	24 ... 14

## Segnalazione

Segnalazione stato	LED (giallo)
Indicazione tensione di esercizio	LED verde
Segnalazione di errore	LED rosso

## Dimensioni

Larghezza	22,5 mm
Altezza	127 mm
Profondità	114 mm

## Indicazioni materiale

Classe di combustibilità a norma UL 94 (Custodia)	V0 (Custodia)
---	---------------

## Condizioni ambientali e della vita elettrica

### Condizioni ambientali

Grado di protezione	IP20
Temperatura ambiente (esercizio)	-5 °C ... 55 °C (tenere conto del derating)
Temperatura ambiente (stoccaggio/trasporto)	-40 °C ... 80 °C
Posizione elevata	≤ 2000 m

## Omologazioni

### UKCA

Certificato	Conformità UKCA
-------------	-----------------

### Omologazione UL

Certificato	NLDX.E228652
	NRNT.E172140

Safety Integrity Level (SIL, IEC 61508)

2908671

<https://www.phoenixcontact.com/it/prodotti/2908671>

Siglatura	≤ 3
Nota	Disinserimento sicuro

#### Performance Level (ISO 13849)

Siglatura	e
Nota	Disinserimento sicuro

#### categoria (ISO 13849)

Siglatura	≤ 3
Nota	Disinserimento sicuro

#### Dati UL

SCCR	100 kA (480 V AC (fusibile 30 A classe CC / 30 A classe J (High-Fault)))
	5 kA (480 V AC (fusibile 20 A RK5 (Standard-Fault)))
FLA	3 A (480 V AC)
Group installation	20 A (class RK5, SCCR 5kA (480 V AC), #24 - 14 AWG max. solid and stranded)
	30 A (class CC or J, SCCR 100kA (480 V AC), #24 - 14 AWG max. solid and stranded)
Category code	NLDX / NRNT
Horsepower ratings	0,5 hp (208 V AC)
	0,5 hp (230 V AC)
	0,5 hp (240 V AC)
	1,5 hp (480 V AC)

#### Normative e prescrizioni

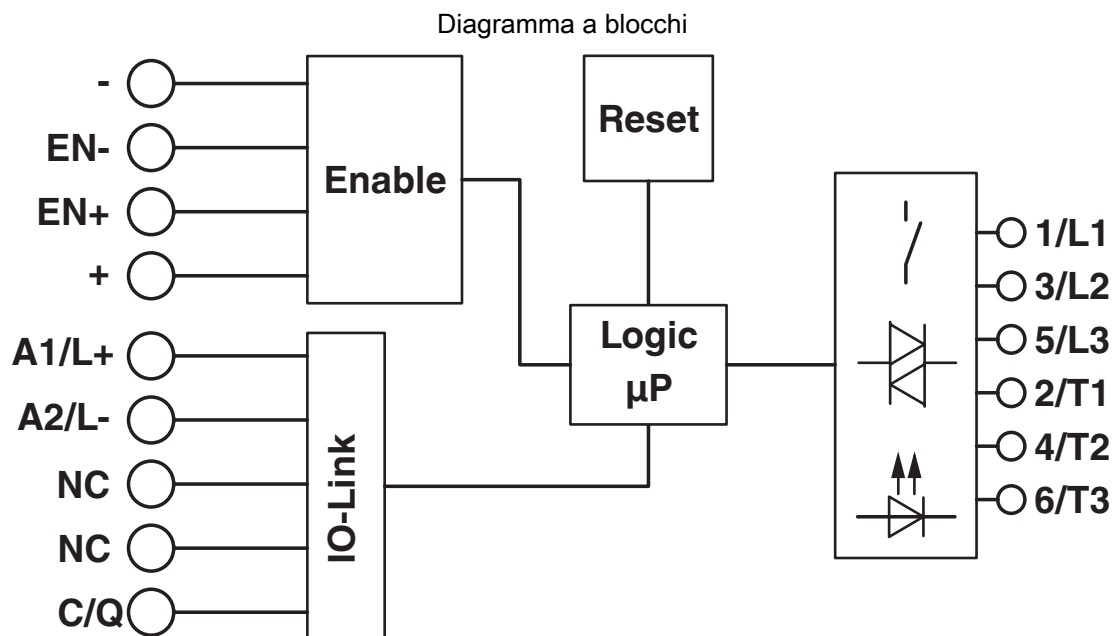
##### Norme / Disposizioni

Norme/Disposizioni	IEC 60947-1
	EN 60947-4-2
	IEC 61508
	ISO 13849

#### Montaggio

Tipo di montaggio	Montaggio su guida DIN
Nota per il montaggio	affiancabile, per la distanza vedere derating
Posizione di installazione	verticale (guida di montaggio orizzontale, avviamento motore sotto)

Disegni



2908671

<https://www.phoenixcontact.com/it/prodotti/2908671>

## Omologazioni

🔗 To download certificates, visit the product detail page: <https://www.phoenixcontact.com/it/prodotti/2908671>



### IECEE CB Scheme

ID omologazione: CB-DE1-60807-A1



### EAC

ID omologazione: RU\*C-DE.\*08.B.00520\*



### UL Listed

ID omologazione: FILE E 172140



### CCC

ID omologazione: 2016010304900298



### cUL Listed

ID omologazione: FILE E 172140



### cUL Listed

ID omologazione: E228652



### UL Listed

ID omologazione: E228652



### VDE Zeichengenehmigung

ID omologazione: 40054426

2908671

<https://www.phoenixcontact.com/it/prodotti/2908671>

## Classifiche

### ECLASS

ECLASS-13.0	27370905
ECLASS-15.0	27370905
ECLASS-15.0 ASSET	27250101

### ETIM

ETIM 10.0	EC001037
-----------	----------

### UNSPSC

UNSPSC 21.0	25173900
-------------	----------

2908671

<https://www.phoenixcontact.com/it/prodotti/2908671>

## Environmental product compliance

### EU RoHS

Soddisfa i requisiti della direttiva RoHS	Sì
con eccezione delle deroghe, se note	7(a), 7(c)-I

### China RoHS

Environment friendly use period (EFUP)	EFUP-50
	Una tabella per la dichiarazione China RoHS in base all'articolo è disponibile nell'area di download di ciascun articolo alla voce "Dichiarazione del produttore". Per tutti gli articoli con EFUP-E non viene allestita né richiesta alcuna tabella per la dichiarazione China RoHS.

### EU REACH SVHC

Avviso di sostanza candidata REACH (n. CAS)	Lead(n. CAS: 7439-92-1)
SCIP	012d160f-2821-4508-aa0a-37f63926d592

Phoenix Contact 2026 © - Tutti i diritti riservati  
<https://www.phoenixcontact.com>

PHOENIX CONTACT S.p.a.  
Via Bellini, 39/41  
20095 Cusano Milanino (MI)  
+39 02 660591  
[info\\_it@phoenixcontact.com](mailto:info_it@phoenixcontact.com)