

MACX MCR-TS-I-OLP-SP - Convertitore di temperatura



2908664

<https://www.phoenixcontact.com/it/prodotti/2908664>

Si prega di notare che i dati visualizzati in questo PDF sono stati generati dal nostro catalogo online. I dati completi sono disponibili nella documentazione per l'utente. Si applicano le condizioni generali di utilizzo per i download.



Convertitore di temperatura con alimentazione per loop di uscita per la trasmissione di massimo 2 segnali di sensori RTD e TC e di trasduttori di resistenza e di tensione di 4 mA ... 20 mA. HART, Isolatori galvanici con sicurezza funzionale SIL, Configurazione standard, Safety Integrity Level (SIL, IEC 61508): 2, Systematic Capability: 3, Connessione Push-in

Dati commerciali

Codice articolo	2908664
Pezzi/conf.	1 Pezzi
Quantità di ordinazione minima	1 Pezzi
Codice vendita	DK1143
Codice prodotto	DK1143
GTIN	4055626355443
Peso per pezzo (confezione inclusa)	205 g
Peso per pezzo (confezione esclusa)	169 g
Numero tariffa doganale	85437090
Paese di origine	DE

MACX MCR-TS-I-OLP-SP - Convertitore di temperatura



2908664

<https://www.phoenixcontact.com/it/prodotti/2908664>

Dati tecnici

Caratteristiche articolo

Tipo di prodotto	Temperature transmitter
Famiglia di prodotti	Field Analog
Numero di canali	2
Configurazione	Software HART

Caratteristiche di isolamento

Categoria di sovratensione	II
Grado di inquinamento	2

Caratteristiche del sistema

Funzionalità

Configurazione	Software HART
----------------	------------------

Caratteristiche elettriche

Isolamento galvanico tra ingresso e uscita	sì
Tempo di risposta (0-99%)	0,8 s (TC)

Isolamento galvanico Ingresso/uscita

Tensione di prova	2 kV AC (50 Hz, 60 s)
-------------------	-----------------------

Alimentazione

Range tensione di alimentazione	autoalimentato in loop, non è necessaria alcuna alimentazione esterna 12 V DC ... 42 V DC (Standard) 12 V DC ... 32 V DC (SIL attivo)
---------------------------------	---

Dati di ingresso

Segnale

Segnale d'ingresso	Temperatura
--------------------	-------------

Misurare

Numero ingressi	2
Range tensione d'ingresso	-20 mV ... 100 mV (Campo di misura minimo: 5 mV)
Tipi di sensori utilizzabili (RTD)	Sensori Pt, Ni, Cu: 2, 3, 4 conduttori
Tipi di sensori utilizzabili (TC)	A, B, C, D, E, J, K, L, N, R, S, T, U
Intervallo di misurazione temperatura	-250 °C ... 2500 °C (Range a seconda del tipo di sensore) -200 °C ... 850 °C (Pt 100)
Campo di misurazione temperatura	> 10 K (RTD) > 50 K (TC)
Intervallo di resistenza lineare	10 Ω ... 2000 Ω (Range di misura minimo: 10 Ω)



MACX MCR-TS-I-OLP-SP - Convertitore di temperatura

2908664

<https://www.phoenixcontact.com/it/prodotti/2908664>

Dati di uscita

Segnale: Corrente

Configurabile/Programmabile	no
Segnale d'uscita, corrente	4 mA ... 20 mA 20 mA ... 4 mA
Segnale d'uscita, corrente massima	23 mA
Carico resistivo	(U _L - 11 V) / 0,023 A
Codifica HART	FSK ± 0,5 mA
Versione HART	7
Velocità di trasmissione	1200 Baud
Filtro di frequenza di rete	50/60 Hz
Resistenza di comunicazione	≥ 250 Ω
Ritardo di accensione	≈  s (HART) ≈  s (Valore di misura)

Dati di collegamento

Collegamento	Connessione Push-in
Lunghezza del tratto da spelare	8 mm
Sezione conduttore rigida	0,2 mm ² ... 1,5 mm ²
Sezione conduttore flessibile	0,2 mm ² ... 1,5 mm ²
Sezione conduttore AWG	24 ... 16

Dati EX

Installazione Ex (EPL)	Gc Div. 2
------------------------	--------------

Interfacce

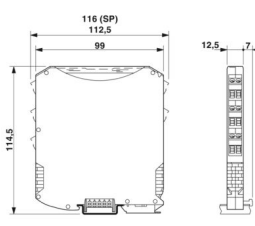
Comunicazione dati (bypass)

Protocolli	HART
------------	------

Segnalazione

Segnalazione stato	LED (rosso)
--------------------	-------------

Dimensioni

Disegno quotato	
Larghezza	12,5 mm
Altezza	116 mm

MACX MCR-TS-I-OLP-SP - Convertitore di temperatura



2908664

<https://www.phoenixcontact.com/it/prodotti/2908664>

Profondità	113,7 mm
Profondità NS 35/7,5	114,5 mm (agganciato su guida DIN NS 35/7,5 a norma EN 60715)

Indicazioni materiale

Colore	grigio (RAL 7042)
--------	-------------------

Condizioni ambientali e della vita elettrica

Condizioni ambientali

Grado di protezione	IP20
Temperatura ambiente (esercizio)	-40 °C ... 85 °C -40 °C ... 70 °C (SIL attivo)
Temperatura ambiente (stoccaggio/trasporto)	-40 °C ... 100 °C
Posizione elevata	≤ 4000 m (su NN)
Classe di climatizzazione	B2
Umidità dell'aria consentita (esercizio)	5 % ... 95 % (senza condensa)

Omologazioni

CE

Certificato	Conformità CE
-------------	---------------

ATEX

Siglatura	⊕ II 3G Ex nA IIC T6...T4 Gc
-----------	------------------------------

UL, USA / Canada

Siglatura	UL 61010 Recognized
-----------	---------------------

FM

Siglatura	NI, Class I, Div. 2, Groups A, B, C, D
-----------	--

CSA

Siglatura	NI / Class I / Div. 2 / ABCD T6/T5/T4
-----------	---------------------------------------

Omologazione per settore navale

Certificato	DNV GL TAA00002GX
-------------	-------------------

Safety Integrity Level (SIL, IEC 61508)

Siglatura	2
-----------	---

Systematic Capability

Siglatura	3
-----------	---

Dati cantieristica navale

Temperature	D
Humidity	B
Vibrazione	A
EMC	B

MACX MCR-TS-I-OLP-SP - Convertitore di temperatura



2908664

<https://www.phoenixcontact.com/it/prodotti/2908664>

Enclosure	A
-----------	---

Montaggio

Tipo di montaggio	Montaggio su guida DIN
-------------------	------------------------

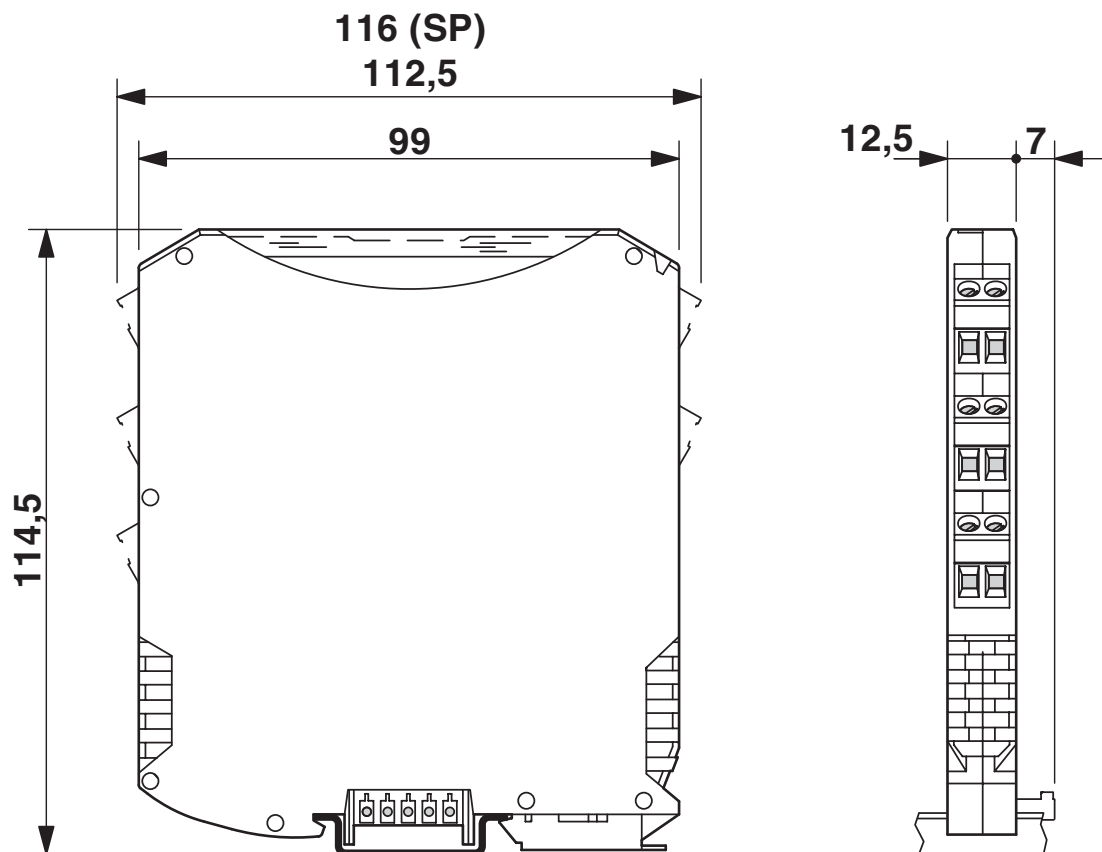
MACX MCR-TS-I-OLP-SP - Convertitore di temperatura

2908664

<https://www.phoenixcontact.com/it/prodotti/2908664>

Disegni

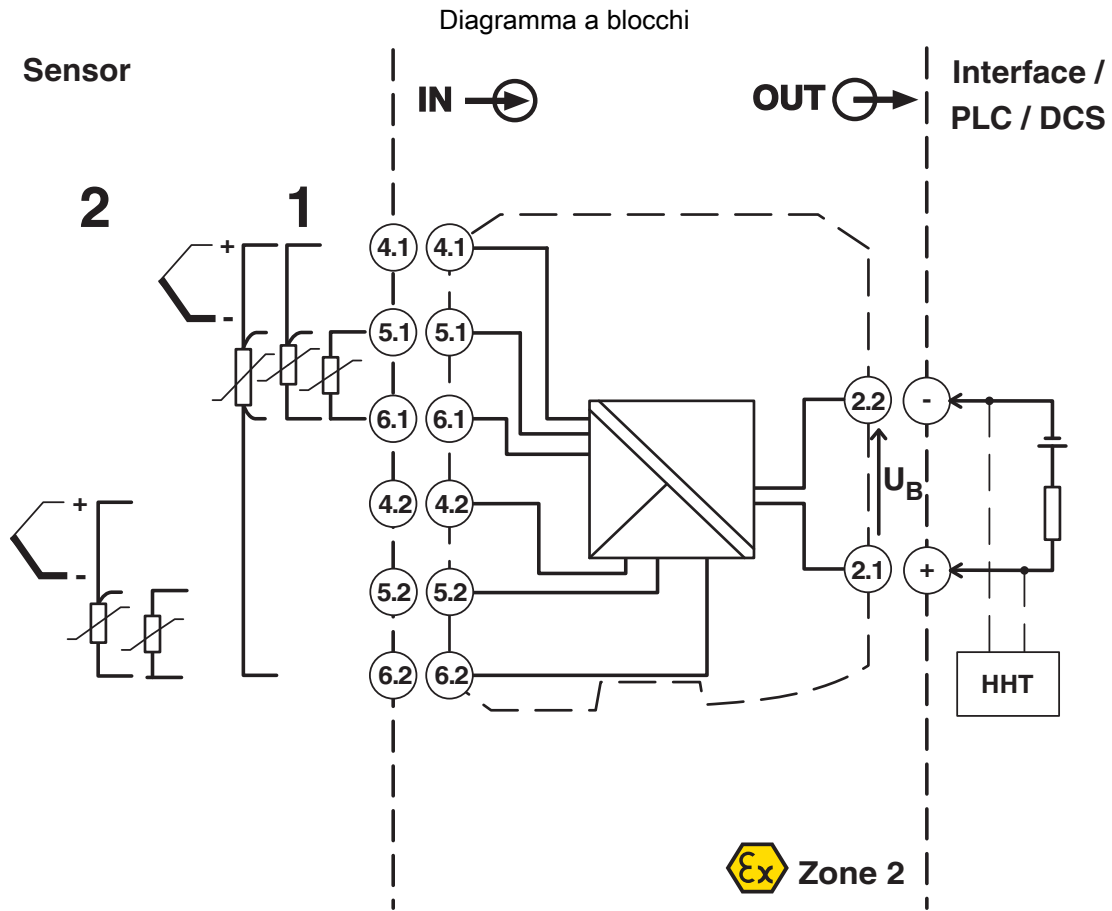
Disegno quotato



MACX MCR-TS-I-OLP-SP - Convertitore di temperatura

2908664

<https://www.phoenixcontact.com/it/prodotti/2908664>



MACX MCR-TS-I-OLP-SP - Convertitore di temperatura



2908664

<https://www.phoenixcontact.com/it/prodotti/2908664>

Omologazioni

📄 To download certificates, visit the product detail page: <https://www.phoenixcontact.com/it/prodotti/2908664>



cUL Recognized

ID omologazione: FILE E 198586



UL Recognized

ID omologazione: FILE E 198586



EAC

ID omologazione: RU*DE.*08.B.01608/19



DNV GL

ID omologazione: TAA00002GX



Functional Safety

ID omologazione: Z10 029429 0021

DNV

ID omologazione: TAA00002GX



CSA

ID omologazione: 70107976



FM approved

ID omologazione: FM17US0110X

MACX MCR-TS-I-OLP-SP - Convertitore di temperatura



2908664

<https://www.phoenixcontact.com/it/prodotti/2908664>

Classifiche

ECLASS

ECLASS-13.0	27210129
ECLASS-15.0	27210129

ETIM

ETIM 10.0	EC002919
-----------	----------

UNSPSC

UNSPSC 21.0	41112100
-------------	----------

MACX MCR-TS-I-OLP-SP - Convertitore di temperatura



2908664

<https://www.phoenixcontact.com/it/prodotti/2908664>

Environmental product compliance

EU RoHS

Soddisfa i requisiti della direttiva RoHS	Sì
con eccezione delle deroghe, se note	7(a), 7(c)-I

China RoHS

Environment friendly use period (EFUP)	EFUP-50
	Una tabella per la dichiarazione China RoHS in base all'articolo è disponibile nell'area di download di ciascun articolo alla voce "Dichiarazione del produttore". Per tutti gli articoli con EFUP-E non viene allestita né richiesta alcuna tabella per la dichiarazione China RoHS.

EU REACH SVHC

Avviso di sostanza candidata REACH (n. CAS)	Lead(n. CAS: 7439-92-1)
---	-------------------------

Phoenix Contact 2026 © - Tutti i diritti riservati

<https://www.phoenixcontact.com>

PHOENIX CONTACT S.p.a.

Via Bellini, 39/41

20095 Cusano Milanino (MI)

+39 02 660591

info_it@phoenixcontact.com