

VAL-MS BE/FM/120 - Elemento base protezione contro la sovratensione tipo 2



2908652

<https://www.phoenixcontact.com/it/prodotti/2908652>

Si prega di notare che i dati visualizzati in questo PDF sono stati generati dal nostro catalogo online. I dati completi sono disponibili nella documentazione per l'utente. Si applicano le condizioni generali di utilizzo per i download.

Elemento base per scaricatori tipo 2 della serie VALVETRAB MS con contatto FM. Esecuzione:
1 canali



Descrizione del prodotto

Confezionamento grande

I vantaggi

- Qualità sperimentata milioni di volte in differenti applicazioni
- Installazione veloce con ponticelli standard grazie alla larghezza di installazione standard di settore di 1 UD
- Prova e misurazione dell'isolamento semplificate grazie ai moduli di protezione a innesto
- Ampio campo di impiego con molteplici tensioni nominali
- Elevata modularità per soluzioni individuali per applicazioni di ogni tipo

Dati commerciali

Codice articolo	2908652
Pezzi/conf.	120 Pezzi
Quantità di ordinazione minima	120 Pezzi
Codice vendita	CL1321
Codice prodotto	CL1321
GTIN	4055626317892
Peso per pezzo (confezione inclusa)	75 g
Peso per pezzo (confezione esclusa)	68,35 g
Numero tariffa doganale	85363010
Paese di origine	DE

VAL-MS BE/FM/120 - Elemento base protezione contro la sovratensione tipo 2



2908652

<https://www.phoenixcontact.com/it/prodotti/2908652>

Dati tecnici

Note

Note generali

Nota	Per il montaggio in una custodia con protezione antinfortunistica. Per le applicazioni con $U_C > 500$ V rispettare le distanze laterali e quelle nell'area di connessione con almeno 5 mm tra i vari componenti attivi, tra cui i componenti con messa a terra.
------	--

Caratteristiche articolo

Tipo di prodotto	Elemento base
Famiglia di prodotti	VALVETRAB MS
Classe di prova IEC	II T2
Tipo EN	T2
Tipo	Modulo guida bicomponente a innesto
Numero di poli	1
Segnalazione protezione contro le sovratensioni guasta	Contatto FM

Caratteristiche di isolamento

Categoria di sovratensione	III
Grado di inquinamento	2

Caratteristiche elettriche

Frequenza nominale f_N	50 Hz (60 Hz)
--------------------------	---------------

Indicazione/segnalazione a distanza

Denominazione collegamento	Contatto FM
Funzione di inserzione	Contatti di scambio
Tensione di esercizio	5 V AC ... 250 V AC 30 V DC
Corrente d'esercizio	5 mA AC ... 1 A AC 1 A DC

Dati di collegamento

Collegamento	Connessione a vite
Filettatura	M5
Coppia di serraggio	3 Nm (1,5 mm ² ... 16 mm ²) 4,5 Nm (25 mm ² ... 35 mm ²)
Lunghezza del tratto da spelare	16 mm
Sezione conduttore flessibile	1,5 mm ² ... 25 mm ²
Sezione conduttore rigida	1,5 mm ² ... 35 mm ²
Sezione conduttore AWG	15 ... 2

VAL-MS BE/FM/120 - Elemento base protezione contro la sovratensione tipo 2

2908652

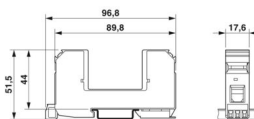
<https://www.phoenixcontact.com/it/prodotti/2908652>

Collegamento	Capocorda a forcella
Sezione conduttore flessibile	1,5 mm ² ... 16 mm ²

Contatto FM

Collegamento	Attacco a vite/ ad innesto mediante COMBICON
Filettatura	M2
Coppia di serraggio	0,25 Nm
Lunghezza del tratto da spelare	7 mm
Sezione conduttore flessibile	0,14 mm ² ... 1,5 mm ²
Sezione conduttore rigida	0,14 mm ² ... 1,5 mm ²
Sezione conduttore AWG	28 ... 16

Dimensioni

Disegno quotato	
Larghezza	17,6 mm
Altezza	96,8 mm
Profondità	51,5 mm (Con guida DIN da 7,5 mm)
Unità modulare	1 TE

Indicazioni materiale

Colore	nero (RAL 9005)
Classe di combustibilità a norma UL 94	V-0
Valore CTI del materiale	600
Materiale isolante	PA 6.6
Gruppo materiale	I
Materiale custodia	PA 6.6

Caratteristiche meccaniche

Dati meccanici

Parete laterale aperta	No
------------------------	----

Circuito di protezione

Frequenza nominale f_N	50 Hz (60 Hz)
Tensione massima continuativa U_C	600 V AC
Corrente di carico nom. I_L	80 A
Resistenza ai corto circuiti I_{SCCR}	25 kA
Prefusibile massimo per cablaggio di tipo passante (V)	80 A (gG)
Prefusibile massimo per cablaggio standard	125 A (gG)

VAL-MS BE/FM/120 - Elemento base protezione contro la sovratensione tipo 2



2908652

<https://www.phoenixcontact.com/it/prodotti/2908652>

Condizioni ambientali e della vita elettrica

Condizioni ambientali

Grado di protezione	IP20 (solo in caso di utilizzo di tutti i punti di connessione)
Temperatura ambiente (esercizio)	-40 °C ... 80 °C
Temperatura ambiente (stoccaggio/trasporto)	-40 °C ... 80 °C
Posizione elevata	≤ 2000 m (s.l.m.)
Umidità dell'aria consentita (esercizio)	5 % ... 95 %
Urti (esercizio)	25g (Semisinusoidale / 11 ms / 3x ±X, ±Y, ±Z)
Vibrazione (esercizio)	5g (10 ... 500 Hz / 2,5 h / X, Y, Z)

Omologazioni

Specifiche UL

Tensione nominale	690 V AC
Tipo SPD	4CA

Indicazione UL/segnalazione a distanza

Tensione di esercizio	125 V AC
Corrente di esercizio AC	1 A AC

Dati di collegamento UL

Coppia di serraggio	30 lb _F in.
Sezione conduttore AWG	10 ... 2

Normative e prescrizioni

Norme/disposizioni	IEC 61643-11
Nota	2011
Norme/disposizioni	EN 61643-11
Nota	2012

Montaggio

Tipo di montaggio	Guida di supporto: 35 mm
-------------------	--------------------------

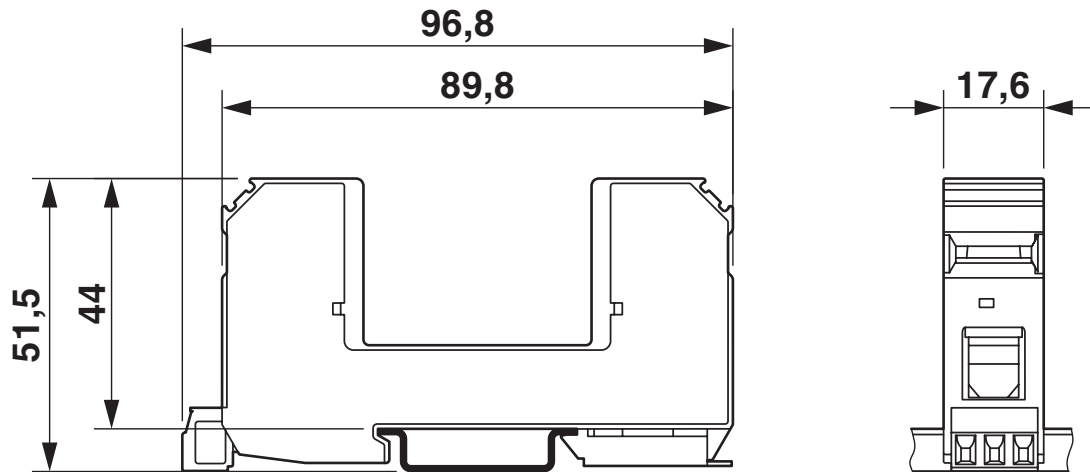
VAL-MS BE/FM/120 - Elemento base protezione contro la sovratensione tipo 2

2908652

<https://www.phoenixcontact.com/it/prodotti/2908652>

Disegni

Disegno quotato



VAL-MS BE/FM/120 - Elemento base protezione contro la sovratensione tipo 2



2908652

<https://www.phoenixcontact.com/it/prodotti/2908652>

Omologazioni

📄 To download certificates, visit the product detail page: <https://www.phoenixcontact.com/it/prodotti/2908652>

UAE-RoHS

ID omologazione: 22-09-51251

VAL-MS BE/FM/120 - Elemento base protezione contro la sovratensione tipo 2



2908652

<https://www.phoenixcontact.com/it/prodotti/2908652>

Classifiche

ECLASS

ECLASS-13.0	27171292
ECLASS-15.0	27171292

ETIM

ETIM 10.0	EC002496
-----------	----------

UNSPSC

UNSPSC 21.0	39121600
-------------	----------

VAL-MS BE/FM/120 - Elemento base protezione contro la sovratensione tipo 2



2908652

<https://www.phoenixcontact.com/it/prodotti/2908652>

Environmental product compliance

EU RoHS

Soddisfa i requisiti della direttiva RoHS	Sì, Nessuna deroga
---	--------------------

China RoHS

Environment friendly use period (EFUP)	EFUP-E
	Nessuna sostanza pericolosa al di sopra dei valori limite

EU REACH SVHC

Avviso di sostanza candidata REACH (n. CAS)	Nessuna sostanza con una percentuale di massa maggiore dello 0,1%
---	---

Phoenix Contact 2026 © - Tutti i diritti riservati

<https://www.phoenixcontact.com>

PHOENIX CONTACT S.p.a.
Via Bellini, 39/41
20095 Cusano Milanino (MI)
+39 02 660591
info_it@phoenixcontact.com