

EMM 3-24DC/500AC-90-EXM-IFS - Gestione del motore



2908602

<https://www.phoenixcontact.com/it/prodotti/2908602>

Si prega di notare che i dati visualizzati in questo PDF sono stati generati dal nostro catalogo online. I dati completi sono disponibili nella documentazione per l'utente. Si applicano le condizioni generali di utilizzo per i download.



Gestione elettronica delle macchine per il funzionamento con trasformatore di corrente esterno (90 A): misurazione precisa dell'energia/della potenza attiva di motori, macchine o altre utenze trifase. Soglie di allarme/di commutazione parametrizzabili a piacere. Cavo da ordinare separatamente.

Descrizione del prodotto

Gestione elettronica della macchina per il funzionamento con trasformatore di corrente esterno (90 A) - Misurazione precisa dell'energia e della potenza attiva, misurazione di corrente e tensione di motori, macchine o altre utenze trifase. Soglie di commutazione e segnalazione liberamente parametrizzabili. Collegamento opzionale via gateway a tutti i comuni sistemi di bus.

Dati commerciali

Codice articolo	2908602
Pezzi/conf.	1 Pezzi
Quantità di ordinazione minima	1 Pezzi
Codice vendita	DK7521
Codice prodotto	DK7521
GTIN	4055626311777
Peso per pezzo (confezione inclusa)	384 g
Peso per pezzo (confezione esclusa)	225,2 g
Numero tariffa doganale	85371098
Paese di origine	DE

EMM 3-24DC/500AC-90-EXM-IFS - Gestione del motore



2908602

<https://www.phoenixcontact.com/it/prodotti/2908602>

Dati tecnici

Caratteristiche articolo

Tipo di prodotto	EMM elettronico
Famiglia di prodotti	CONTACTRON
Funzionamento	100 % ED

Caratteristiche elettriche

Numero fasi	3
Potenza dissipata massima in condizioni nominali	2,5 W

Alimentazione

Tensione di alimentazione del circuito di comando di dimensionamento U_S	24 V DC
Range di tensione alimentazione di comando	19,2 V DC ... 30 V DC
Corrente di alimentazione, di comando, di dimensionamento I_S	< 33 mA

Caratteristiche di isolamento

Tensione di isolamento nominale	500 V
Tensione impulsiva di dimensionamento	6 kV
Categoria di sovratensione	III
Grado d'inquinamento	2

Dati di ingresso

Ingressi digitali

Numero ingressi	4 (IN1 - IN4)
Tensione di lavoro di dimensionamento U_C	24 V DC
Intervallo di tensione di attivazione	19,2 V DC ... 30 V DC
Corrente di lavoro di dimensionamento I_C	3,3 mA
Soglia di commutazione	9,6 V (Segnale "0") 19,2 V (Segnale "1")

Alimentazione per le uscite digitali

Tensione nominale	24 V DC
Campo tensioni nominali di alimentazione	19,2 V DC ... 30 V DC

Misurazione potenza

Precisione base	tip. 0,25 % ($T_u = 20\text{ °C}$, $U = 400\text{ V}$, $\text{Cos Phi} = 0,8$)
potenza	138 W ... 62 kW (400 V AC)

Misurazione della tensione / tensione stellata

Precisione base	tip. 0,5 %
Range di tensione	42 V AC ... 550 V AC

Misurazione della corrente

Precisione base	tip. 0,5 %
-----------------	------------

EMM 3-24DC/500AC-90-EXM-IFS - Gestione del motore



2908602

<https://www.phoenixcontact.com/it/prodotti/2908602>

Campo di corrente	0,2 A ... 90 A
Misurazione con	Trasformatore di corrente passante esterno inserito a monte

Dati di uscita

Denominazione uscita	Contatti di segnalazione O1 - O4
Nota	Le uscite di allarme sono liberamente parametrizzabili, si veda manuale utente
Numero uscite	4
Tensione di uscita nominale	24 V DC (Uscita semiconduttore)
Range tensione d'uscita	19,2 V DC ... 30 V DC
Corrente di carico permanente	500 mA
Tensione residua	< 100 mV
Circuito di protezione	Diodo soppressore
Limitazione sovratensione	> 33 V DC

Dati di collegamento

Circuito di comando

Collegamento	Connessione a vite
Lunghezza del tratto da spelare	8 mm
Filettatura	M3
Sezione conduttore rigida	0,14 mm ² ... 2,5 mm ²
Sezione conduttore flessibile	0,14 mm ² ... 2,5 mm ²
Sezione conduttore AWG	26 ... 12
Coppia di serraggio	0,5 Nm ... 0,6 Nm (5-7 lbs-in)

Circuito di carico

Collegamento	Connessione a vite
Lunghezza del tratto da spelare	8 mm
Filettatura	M3
Sezione conduttore rigida	0,14 mm ² ... 2,5 mm ²
Sezione conduttore flessibile	0,14 mm ² ... 2,5 mm ²
Sezione conduttore AWG	26 ... 12
Coppia di serraggio	0,5 Nm ... 0,6 Nm (5-7 lbs-in)

Connessione segnale su modulo di gestione elettronica (EMM)

Collegamento	Connettore maschio D-SUB
Numero collegamenti	1
Numero di poli	9

Connessione segnale sul modulo trasformatore di corrente

Collegamento	Connettore femmina D-SUB
Numero collegamenti	1
Numero di poli	9

Segnalazione

EMM 3-24DC/500AC-90-EXM-IFS - Gestione del motore



2908602

<https://www.phoenixcontact.com/it/prodotti/2908602>

Segnalazione stato	LED (giallo)
Indicazione tensione di esercizio	LED verde
Segnalazione di errore	LED rosso
Segnalazione di comunicazione dati	LED verde

Dimensioni

Larghezza	22,5 mm
Larghezza Trasformatore di corrente	138 mm
Altezza	99 mm
Altezza Trasformatore di corrente	45 mm
Profondità	114,5 mm
Profondità Trasformatore di corrente	56 mm
Diametro	11 mm

Trasformatore di corrente

Denominazione	Ext 90 CT
Larghezza	138 mm
Altezza	45 mm
Profondità	56 mm
Conduttore rotondo primario (diametro)	11 mm

Indicazioni materiale

Colore	grigio (RAL 7042)
--------	-------------------

Condizioni ambientali e della vita elettrica

Condizioni ambientali

Grado di protezione	IP20
Temperatura ambiente (esercizio)	-25 °C ... 50 °C
Temperatura ambiente (stoccaggio/trasporto)	-40 °C ... 80 °C

Omologazioni

UKCA

Certificato	Conformità UKCA
-------------	-----------------

Normative e prescrizioni

Norme / Disposizioni

Norme/Disposizioni	EN 60947-1
	EN 60947-4-2
	EN 61000-6-2
	EN 61000-6-3

Montaggio

Tipo di montaggio	Montaggio su guida DIN
Nota per il montaggio	affiancabile senza distanza

EMM 3-24DC/500AC-90-EXM-IFS - Gestione del motore



2908602

<https://www.phoenixcontact.com/it/prodotti/2908602>

Posizione di installazione

a scelta

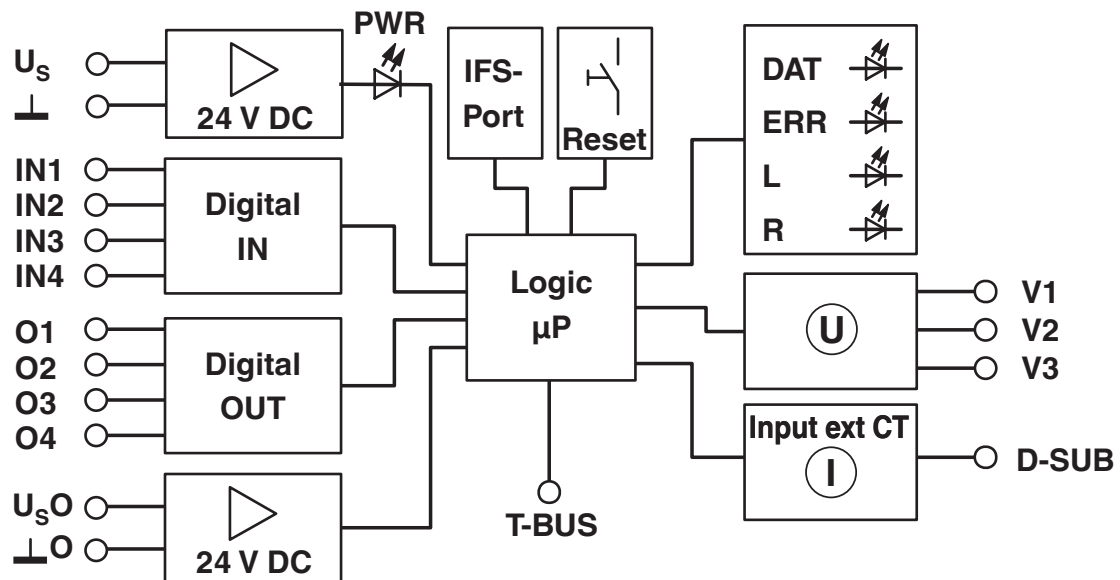
EMM 3-24DC/500AC-90-EXM-IFS - Gestione del motore

2908602

<https://www.phoenixcontact.com/it/prodotti/2908602>

Disegni

Diagramma a blocchi



EMM 3-24DC/500AC-90-EXM-IFS - Gestione del motore



2908602

<https://www.phoenixcontact.com/it/prodotti/2908602>

Classifiche

ECLASS

ECLASS-13.0

27370804

ETIM

ETIM 9.0

EC002572

UNSPSC

UNSPSC 21.0

39121100

EMM 3-24DC/500AC-90-EXM-IFS - Gestione del motore



2908602

<https://www.phoenixcontact.com/it/prodotti/2908602>

Environmental product compliance

EU RoHS

Soddisfa i requisiti della direttiva RoHS	Sì
con eccezione delle deroghe, se note	6(c), 7(a), 7(c)-I

China RoHS

Environment friendly use period (EFUP)	EFUP-50
	Una tabella per la dichiarazione China RoHS in base all'articolo è disponibile nell'area di download di ciascun articolo alla voce "Dichiarazione del produttore". Per tutti gli articoli con EFUP-E non viene allestita né richiesta alcuna tabella per la dichiarazione China RoHS.

EU REACH SVHC

Avviso di sostanza candidata REACH (n. CAS)	Lead(n. CAS: 7439-92-1)
SCIP	962b7d63-a983-4b4b-a7c1-711b98e853e4

Phoenix Contact 2026 © - Tutti i diritti riservati
<https://www.phoenixcontact.com>

PHOENIX CONTACT S.p.a.
Via Bellini, 39/41
20095 Cusano Milanino (MI)
+39 02 660591
info_it@phoenixcontact.com