

# VAL-MS 750/30-UD-ST - Spina di protezione contro le sovratensioni tipo 2



2908541

<https://www.phoenixcontact.com/it/prodotti/2908541>

Si prega di notare che i dati visualizzati in questo PDF sono stati generati dal nostro catalogo online. I dati completi sono disponibili nella documentazione per l'utente. Si applicano le condizioni generali di utilizzo per i download.



Scaricatore di sovratensioni tipo 2 con varistore per elemento base VAL-MS, controllato termicamente, segnalazione ottica di guasto. Esecuzione: 750 V AC

## Dati commerciali

Codice articolo	2908541
Pezzi/conf.	3 Pezzi
Quantità di ordinazione minima	1 Pezzi
Codice vendita	CL1321
Codice prodotto	CL1321
GTIN	4055626307107
Peso per pezzo (confezione inclusa)	64,57 g
Peso per pezzo (confezione esclusa)	214 g
Numero tariffa doganale	85363010
Paese di origine	DE

# VAL-MS 750/30-UD-ST - Spina di protezione contro le sovratensioni tipo 2

2908541

<https://www.phoenixcontact.com/it/prodotti/2908541>

## Dati tecnici

### Note

#### Note generali

Nota	Per l'utilizzo in tutti i sistemi a bassa tensione tra L-PEN. Solo per utilizzo in sistemi IT tra L-PE, se i corpi degli elementi dell'impianto a bassa tensione sono collegati con l'impianto di messa a terra della stazione trasformatore. (Messa a terra comune della stazione trasformatore HV e dei corpi dell'impianto utenze LV. $R_E = R_A$ secondo IEC 60364-4-442 / VDE 0100-442 fig. 44D / Esempio a)
------	---

### Caratteristiche articolo

Tipo di prodotto	Spine di ricambio
Famiglia di prodotti	VALVETRAB MS
Classe di prova IEC	II
	T2
Tipo EN	T2
Sistema di alimentazione di corrente IEC	TN
	IT
Tipo	maschio
Distanza tra parti attive e con messa a terra	8 mm
Numero di poli	1
Segnalazione protezione contro le sovratensioni guasta	ottico

#### Caratteristiche di isolamento

Categoria di sovratensione	III
Grado di inquinamento	2

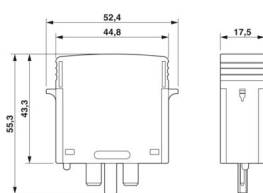
### Caratteristiche elettriche

Frequenza nominale $f_N$	50 Hz (60 Hz)
--------------------------	---------------

### Dati di collegamento

Collegamento	a innesto
--------------	-----------

### Dimensioni

Disegno quotato	
Larghezza	17,5 mm
Altezza	52,4 mm

# VAL-MS 750/30-UD-ST - Spina di protezione contro le sovratensioni tipo 2



2908541

<https://www.phoenixcontact.com/it/prodotti/2908541>

Profondità	55,3 mm
Unità modulare	1 TE

## Indicazioni materiale

Colore	nero (RAL 9005)
Classe di combustibilità a norma UL 94	V-0
Valore CTI del materiale	600
Materiale isolante	PA 6.6
Gruppo materiale	I
Materiale custodia	PA 6.6

## Circuito di protezione

Dispositivi di protezione	L-PEN
	L-PE
Direzione di azione	1L-N/PE
Tensione nominale $U_N$	554/960 V AC (TN)
	690 V AC (IT)
Frequenza nominale $f_N$	50 Hz (60 Hz)
Tensione massima continuativa $U_C$	760 V AC
Corrente conduttori di terra $I_{PE}$	$\leq 0,5$ mA
Assorbimento di potenza in standby $P_C$	$\leq 400$ mVA
Corrente nominale dispersa $I_n$ (8/20) $\mu$ s	15 kA
Max. corrente dispersa $I_{max}$ (8/20) $\mu$ s	30 kA
Resistenza ai corto circuiti $I_{SCCR}$	25 kA
Livello di protezione $U_p$	$\leq 2,9$ kV
Tensione residua $U_{res}$	$\leq 2,9$ kV (con $I_n$ )
	$\leq 2,7$ kV (a 10 kA)
	$\leq 2,5$ kV (a 5 kA):
	$\leq 2,3$ kV (a 3 kA)
Comportamento TOV con $U_T$	1000 V AC (5 s / withstand mode)
	1056 V AC (120 min / safe failure mode)
Tempo di risposta $t_A$	$\leq 25$ ns
Prefusibile massimo per cablaggio standard	100 A (gG)

## Condizioni ambientali e della vita elettrica

### Condizioni ambientali

Grado di protezione	IP20
Temperatura ambiente (esercizio)	-40 °C ... 80 °C
Temperatura ambiente (stoccaggio/trasporto)	-40 °C ... 80 °C
Posizione elevata	$\leq 2000$ m (s.l.m.)
Umidità dell'aria consentita (esercizio)	5 % ... 95 %
Urti (esercizio)	25g (Semisinusoidale / 11 ms / 3x $\pm$ X, $\pm$ Y, $\pm$ Z)

# VAL-MS 750/30-UD-ST - Spina di protezione contro le sovratensioni tipo 2



2908541

<https://www.phoenixcontact.com/it/prodotti/2908541>

Vibrazione (esercizio)	5g (10 ... 500 Hz / 2,5 h / X, Y, Z)
------------------------	--------------------------------------

## Omologazioni

### Specifiche UL

Tensione permanente massima MCOV (L-N)	750 V AC
Corrente nominale dispersa $I_n$ (L-N)	10 kA
Dispositivi di protezione	L-N
Tensione nominale	690 V AC
Sistema di ripartizione dell'energia	Single phase
Frequenza nominale	50/60 Hz
Tensione di taglio misurata MLV (L-N)	2700 V
Tipo SPD	4CA

## Normative e prescrizioni

Norme/disposizioni	IEC 61643-11
Nota	2011
Norme/disposizioni	EN 61643-11
Nota	2012

## Montaggio

Tipo di montaggio	sull'elemento base
-------------------	--------------------

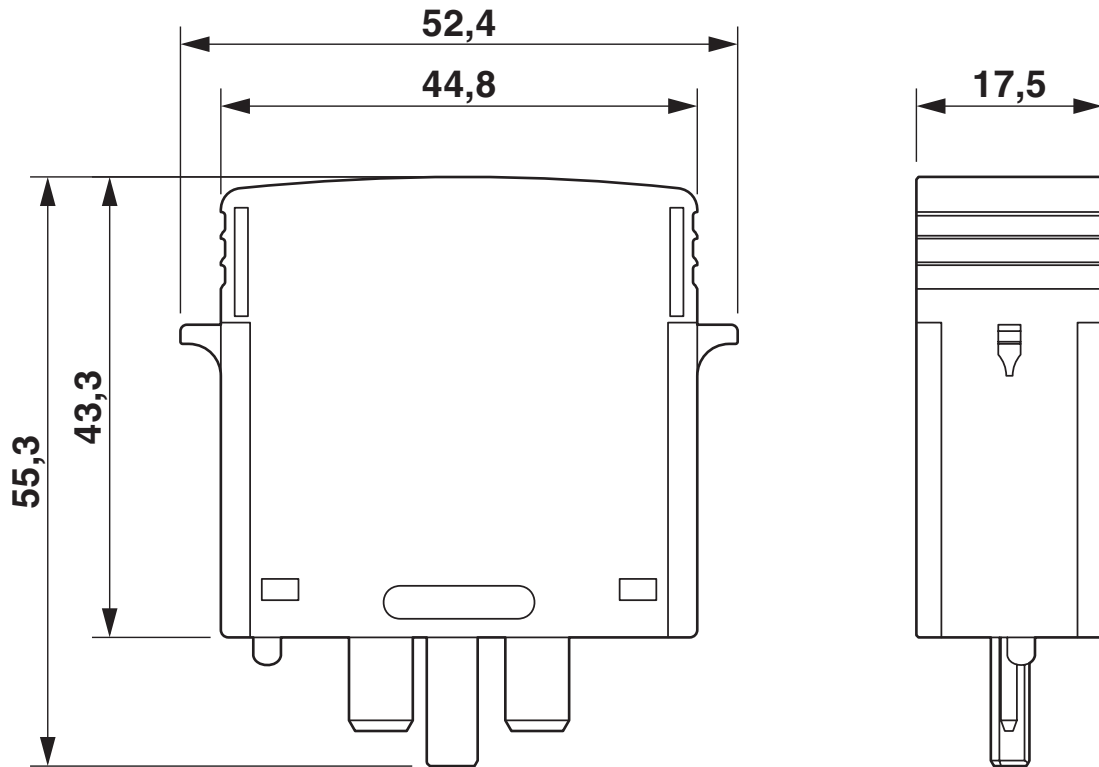
# VAL-MS 750/30-UD-ST - Spina di protezione contro le sovratensioni tipo 2

2908541

<https://www.phoenixcontact.com/it/prodotti/2908541>

## Disegni

Disegno quotato



Schema di collegamento



# VAL-MS 750/30-UD-ST - Spina di protezione contro le sovratensioni tipo 2



2908541

<https://www.phoenixcontact.com/it/prodotti/2908541>

## Omologazioni

To download certificates, visit the product detail page: <https://www.phoenixcontact.com/it/prodotti/2908541>



**cUL Recognized**

ID omologazione: FILE E 330181



**UL Recognized**

ID omologazione: FILE E 330181



**CSA**

ID omologazione: 13631

**UAE-RoHS**

ID omologazione: 22-09-51251

# VAL-MS 750/30-UD-ST - Spina di protezione contro le sovratensioni tipo 2



2908541

<https://www.phoenixcontact.com/it/prodotti/2908541>

## Classifiche

### ECLASS

ECLASS-13.0	27171292
ECLASS-15.0	27171292

### ETIM

ETIM 10.0	EC002496
-----------	----------

### UNSPSC

UNSPSC 21.0	39121600
-------------	----------

# VAL-MS 750/30-UD-ST - Spina di protezione contro le sovratensioni tipo 2



2908541

<https://www.phoenixcontact.com/it/prodotti/2908541>

## Environmental product compliance

### EU RoHS

Soddisfa i requisiti della direttiva RoHS	Sì, Nessuna deroga
---	--------------------

### China RoHS

Environment friendly use period (EFUP)	EFUP-E
	Nessuna sostanza pericolosa al di sopra dei valori limite

### EU REACH SVHC

Avviso di sostanza candidata REACH (n. CAS)	Nessuna sostanza con una percentuale di massa maggiore dello 0,1%
---	---

### EF3.1 Cambiamento climatico

CO2e kg	2,239 kg CO2e
---------	---------------

Phoenix Contact 2026 © - Tutti i diritti riservati  
<https://www.phoenixcontact.com>

PHOENIX CONTACT S.p.a.  
Via Bellini, 39/41  
20095 Cusano Milanino (MI)  
+39 02 660591  
[info\\_it@phoenixcontact.com](mailto:info_it@phoenixcontact.com)