

VAL-MS 230/3+1 FM/32 - Scaricatori di sovratensioni tipo 2



2908476

<https://www.phoenixcontact.com/it/prodotti/2908476>

Si prega di notare che i dati visualizzati in questo PDF sono stati generati dal nostro catalogo online. I dati completi sono disponibili nella documentazione per l'utente. Si applicano le condizioni generali di utilizzo per i download.



Scaricatori di sovratensioni costituiti da un elemento base con contatto FM e spine di protezione, per montaggio su NS 35/7,5, tensione nominale: 230 V AC, circuito 3 + 1

Descrizione del prodotto

Confezionamento grande

I vantaggi

- Qualità sperimentata milioni di volte in differenti applicazioni
- Installazione veloce con ponticelli standard grazie alla larghezza di installazione standard di settore di 1 UD
- Prova e misurazione dell'isolamento semplificate grazie ai moduli di protezione a innesto
- Ampio campo di impiego con molteplici tensioni nominali
- Elevata modularità per soluzioni individuali per applicazioni di ogni tipo

Dati commerciali

Codice articolo	2908476
Pezzi/conf.	32 Pezzi
Quantità di ordinazione minima	32 Pezzi
Codice vendita	CL1321
Codice prodotto	CL1321
GTIN	4055626305295
Peso per pezzo (confezione inclusa)	414 g
Peso per pezzo (confezione esclusa)	396 g
Numero tariffa doganale	85363030
Paese di origine	TR

VAL-MS 230/3+1 FM/32 - Scaricatori di sovratensioni tipo 2



2908476

<https://www.phoenixcontact.com/it/prodotti/2908476>

Dati tecnici

Caratteristiche articolo

Tipo di prodotto	Scaricatore di sovratensione
Famiglia di prodotti	VALVETRAB MS
Classe di prova IEC	II T2
Tipo EN	T2
Sistema di alimentazione di corrente IEC	TN-S TT
Tipo	Modulo guida bicomponente a innesto
Numero di poli	4
Segnalazione protezione contro le sovratensioni guasta	ottico, contatto FM
Numero di porte	One

Caratteristiche di isolamento

Categoria di sovratensione	III
Grado di inquinamento	2

Caratteristiche elettriche

Frequenza nominale f_N	50 Hz (60 Hz)
--------------------------	---------------

Indicazione/segnalazione a distanza

Denominazione collegamento	Contatto FM
Funzione di inserzione	Contatti di scambio
Tensione di esercizio	5 V AC ... 250 V AC 30 V DC
Corrente d'esercizio	5 mA AC ... 750 mA AC 1 A DC

Dati di collegamento

Collegamento	Connessione a vite
Filettatura	M5
Coppia di serraggio	3 Nm (1,5 mm ² ... 16 mm ²) 4,5 Nm (25 mm ² ... 35 mm ²)
Lunghezza del tratto da spelare	16 mm
Sezione conduttore flessibile	1,5 mm ² ... 25 mm ²
Sezione conduttore rigida	1,5 mm ² ... 35 mm ²
Sezione conduttore AWG	15 ... 2
Collegamento	Capocorda a forcina
Sezione conduttore flessibile	1,5 mm ² ... 16 mm ²

Contatto FM

Collegamento	Attacco a vite/ ad innesto mediante COMBICON
Filettatura	M2

VAL-MS 230/3+1 FM/32 - Scaricatori di sovratensioni tipo 2

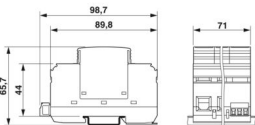


2908476

<https://www.phoenixcontact.com/it/prodotti/2908476>

Coppia di serraggio	0,25 Nm
Lunghezza del tratto da spelare	7 mm
Sezione conduttore flessibile	0,14 mm ² ... 1,5 mm ²
Sezione conduttore rigida	0,14 mm ² ... 1,5 mm ²
Sezione conduttore AWG	28 ... 16

Dimensioni

Disegno quotato	
Larghezza	71 mm
Altezza	98,7 mm
Profondità	65,7 mm (Con guida DIN da 7,5 mm)
Unità modulare	4 TE

Indicazioni materiale

Colore	nero (RAL 9005)
Classe di combustibilità a norma UL 94	V-0
Valore CTI del materiale	600
Materiale isolante	PA 6.6/PBT
Gruppo materiale	I
Materiale custodia	PA 6.6 PBT

Circuito di protezione

Dispositivi di protezione	L-N
	L-PE
	N-PE
Direzione di azione	3L-N & N-PE
Tensione nominale U_N	240/415 V AC (TN-S)
	240/415 V AC (TT)
Frequenza nominale f_N	50 Hz (60 Hz)
Massima tensione permanente U_C (L-N)	275 V AC
Massima tensione permanente U_C (L-PE)	275 V AC
Massima tensione permanente U_C (N-PE)	260 V AC
Corrente di carico nom. I_L	80 A
Corrente conduttori di terra I_{PE}	$\leq 5 \mu A$
Assorbimento di potenza in standby P_C	≤ 360 mVA
Corrente nominale dispersa I_n (8/20) μs	20 kA
Max. corrente dispersa I_{max} (8/20) μs	40 kA
Capacità di estinzione di corrente susseguente I_f (N-PE)	100 A
Resistenza ai corto circuiti I_{SCCR}	25 kA

VAL-MS 230/3+1 FM/32 - Scaricatori di sovratensioni tipo 2



2908476

<https://www.phoenixcontact.com/it/prodotti/2908476>

Livello di protezione U_p (L-N)	$\leq 1,35$ kV
Livello di protezione U_p (L-PE)	$\leq 1,6$ kV
Livello di protezione U_p (N-PE)	$\leq 1,5$ kV
Tensione residua U_{res} (L-N)	$\leq 1,35$ kV (con I_n)
	$\leq 1,1$ kV (a 10 kA)
	≤ 1 kV (a 5 kA:)
	$\leq 0,9$ kV (a 3 kA)
Tensione residua U_{res} (L-PE)	$\leq 1,6$ kV (con I_n)
	$\leq 1,2$ kV (a 10 kA)
	≤ 1 kV (a 5 kA:)
	$\leq 0,9$ kV (a 3 kA)
Tensione residua U_{res} (N-PE)	$\leq 0,4$ kV (con I_n)
	$\leq 0,25$ kV (a 10 kA)
	$\leq 0,15$ kV (a 5 kA:)
	$\leq 0,1$ kV (a 3 kA)
Comportamento TOV in caso di U_T (L-N)	335 V AC (5 s / withstand mode)
	440 V AC (120 min / safe failure mode)
Comportamento TOV in caso di U_T (N-PE)	1200 V AC (200 ms / withstand mode)
Tempo di eccitazione t_A (L-N)	≤ 25 ns
Tempo di eccitazione t_A (L-PE)	≤ 100 ns
Tempo di eccitazione t_A (N-PE)	≤ 100 ns
Prefusibile massimo per cablaggio di tipo passante (V)	80 A (gG)
Prefusibile massimo per cablaggio standard	125 A (gG)

Condizioni ambientali e della vita elettrica

Condizioni ambientali

Grado di protezione	IP20 (solo in caso di utilizzo di tutti i punti di connessione)
Temperatura ambiente (esercizio)	-40 °C ... 80 °C
Temperatura ambiente (stoccaggio/trasporto)	-40 °C ... 80 °C
Posizione elevata	≤ 2000 m (s.l.m.)
Umidità dell'aria consentita (esercizio)	5 % ... 95 %
Urti (esercizio)	25g (Semisinusoidale / 11 ms / 3x $\pm X$, $\pm Y$, $\pm Z$)
Vibrazione (esercizio)	5g (10 ... 500 Hz / 2,5 h / X, Y, Z)

Omologazioni

Specifiche UL

Tensione permanente massima (MCOV L-L)	550 V AC
Tensione permanente massima MCOV (L-N)	275 V AC
Tensione permanente massima MCOV (L-G)	275 V AC
Tensione permanente massima MCOV (N-G)	260 V AC
Corrente nominale dispersa I_n (L-L)	20 kA
Corrente nominale dispersa I_n (L-N)	20 kA
Corrente nominale dispersa I_n (L-G)	20 kA

VAL-MS 230/3+1 FM/32 - Scaricatori di sovratensioni tipo 2



2908476

<https://www.phoenixcontact.com/it/prodotti/2908476>

Corrente nominale dispersa I_n (N-G)	20 kA
Dispositivi di protezione	L-L
	L-N
	L-G
	N-G
Tensione nominale	230/400 V AC
Sistema di ripartizione dell'energia	Wye
Frequenza nominale	50/60 Hz
Tensione di taglio misurata MLV (L-L)	2720 V
Tensione di taglio misurata MLV (L-N)	1910 V
Tensione di taglio misurata MLV (L-G)	2630 V
Tensione di taglio misurata MLV (N-G)	1370 V
Tipo SPD	4CA

Indicazione UL/segnalazione a distanza

Tensione di esercizio	125 V AC
Corrente di esercizio AC	1 A AC

Dati di collegamento UL

Coppia di serraggio	30 lb _F ·in.
Sezione conduttore AWG	10 ... 2

Normative e prescrizioni

Norme/disposizioni	IEC 61643-11
Nota	2011
Norme/disposizioni	EN 61643-11
Nota	2012

Montaggio

Tipo di montaggio	Guida di supporto: 35 mm
-------------------	--------------------------

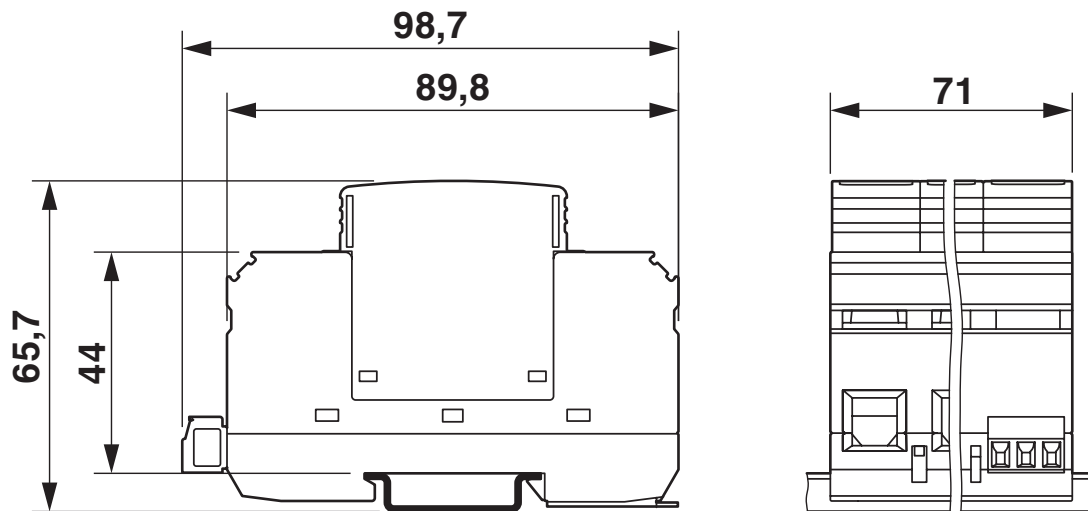
VAL-MS 230/3+1 FM/32 - Scaricatori di sovratensioni tipo 2

2908476

<https://www.phoenixcontact.com/it/prodotti/2908476>

Disegni

Disegno quotato

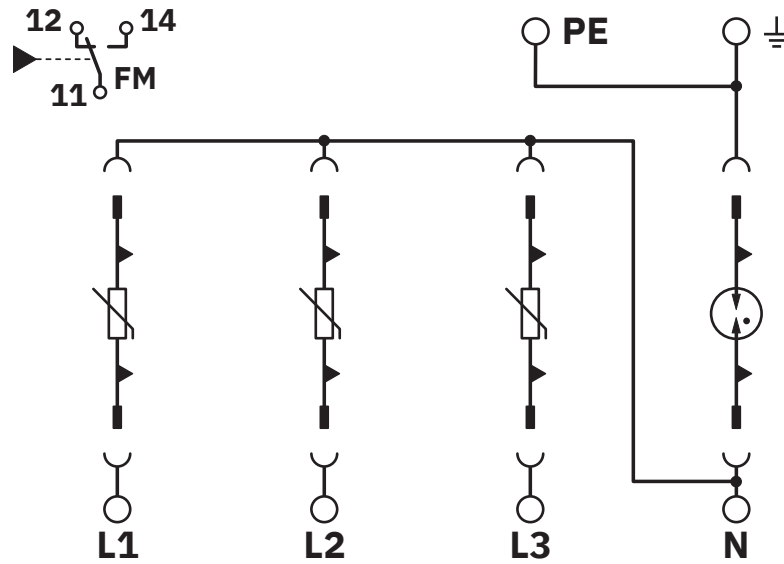


VAL-MS 230/3+1 FM/32 - Scaricatori di sovratensioni tipo 2

2908476

<https://www.phoenixcontact.com/it/prodotti/2908476>

Schema di collegamento



VAL-MS 230/3+1 FM/32 - Scaricatori di sovratensioni tipo 2



2908476

<https://www.phoenixcontact.com/it/prodotti/2908476>

Omologazioni

🔗 To download certificates, visit the product detail page: <https://www.phoenixcontact.com/it/prodotti/2908476>

UAE-RoHS

ID omologazione: 22-09-51250

VAL-MS 230/3+1 FM/32 - Scaricatori di sovratensioni tipo 2



2908476

<https://www.phoenixcontact.com/it/prodotti/2908476>

Classifiche

ECLASS

ECLASS-13.0	27171202
ECLASS-15.0	27171202

ETIM

ETIM 10.0	EC000941
-----------	----------

UNSPSC

UNSPSC 21.0	39121600
-------------	----------

VAL-MS 230/3+1 FM/32 - Scaricatori di sovratensioni tipo 2



2908476

<https://www.phoenixcontact.com/it/prodotti/2908476>

Environmental product compliance

EU RoHS

Soddisfa i requisiti della direttiva RoHS

Sì, Nessuna deroga

China RoHS

Environment friendly use period (EFUP)

EFUP-E

Nessuna sostanza pericolosa al di sopra dei valori limite

EU REACH SVHC

Avviso di sostanza candidata REACH (n. CAS)

Nessuna sostanza con una percentuale di massa maggiore dello 0,1%

Phoenix Contact 2026 © - Tutti i diritti riservati
<https://www.phoenixcontact.com>

PHOENIX CONTACT S.p.a.
Via Bellini, 39/41
20095 Cusano Milanino (MI)
+39 02 660591
info_it@phoenixcontact.com