

VIP-3/SC/2FLK14/AN/2P/S7-1500A - Modulo passivo



2908464

<https://www.phoenixcontact.com/it/prodotti/2908464>

Si prega di notare che i dati visualizzati in questo PDF sono stati generati dal nostro catalogo online. I dati completi sono disponibili nella documentazione per l'utente. Si applicano le condizioni generali di utilizzo per i download.



Modulo di trasmissione VARIOFACE COMPACT LINE per sistemi Siemens S7-1500 con marcatura specifica S7-1500, per canali 1 - 16, con connessione a vite, larghezza modulo: 82,5 mm

I vantaggi

- Due elementi base FLK con 14 poli
- Marcature canale stampate
- Collegamenti di campo tramite morsetti a vite a tre piani

Dati commerciali

Codice articolo	2908464
Pezzi/conf.	1 Pezzi
Quantità di ordinazione minima	1 Pezzi
Codice vendita	DK211S
Codice prodotto	DK211S
GTIN	4055626357676
Peso per pezzo (confezione inclusa)	214,1 g
Peso per pezzo (confezione esclusa)	214,1 g
Numero tariffa doganale	85366990
Paese di origine	US

2908464

<https://www.phoenixcontact.com/it/prodotti/2908464>

Dati tecnici

Caratteristiche articolo

Tipo di prodotto	Modulo di interfaccia
Famiglia di prodotti	VARIOFACE Professional
Numero di poli	14
Numero di canali	4

Caratteristiche elettriche

Tensione d'esercizio max. ammissibile	25 V AC
	60 V DC
Max. amperaggio per segnale	1 A
Corrente cumulativa alimentazione di tensione massima	7 A

Controllore supportato: SIEMENS S7-1500

Scheda I/O adatta	6ES7531-7KF00-0AB0
	6ES7531-7LH00-0AB0
	6ES7531-7MH00-0AB0
	6ES7531-7NF00-0AB0
	6ES7531-7NF10-0AB0
	6ES7531-7PF00-0AB0
	6ES7532-5HF00-0AB0
	6ES7532-5HD00-0AB0
	6ES7532-5ND00-0AB0
	6ES7531-7QF00-0AB0
	6ES7550-1AA01-0AB0
	6ES7551-1AB01-0AB0
	6ES7552-1AA00-0AB0
	6ES7553-1AA00-0AB0

Dati di collegamento

Livello di campo

Collegamento	Connessione a vite
Lunghezza del tratto da spelare	8 mm
Filettatura	M 3
Sezione conduttore rigida	0,2 mm ² ... 4 mm ²
Sezione conduttore flessibile	0,2 mm ² ... 2,5 mm ²
Sezione conduttore AWG	24 ... 12

Livello di controllo

Collegamento	Connettore maschio IDC/FLK
Numero collegamenti	2
Numero di poli	14
Passo	2,54 mm

2908464

<https://www.phoenixcontact.com/it/prodotti/2908464>

Segnalazione

Segnalazione stato	no
Indicazione di stato disponibile	no

Dimensioni

Dimensioni articolo

Larghezza	82,5 mm
Altezza	68,8 mm
Profondità	60,7 mm

Indicazioni materiale

Colore	grigio (RAL 7042)
Materiale isolante custodia	Poliammide PA non rinforzato

Condizioni ambientali e della vita elettrica

Condizioni ambientali

Temperatura ambiente (esercizio)	-20 °C ... 60 °C
Temperatura ambiente (stoccaggio/trasporto)	-20 °C ... 70 °C

Normative e prescrizioni

Norme/Disposizioni	IEC 60664
	DIN EN 50178

Montaggio

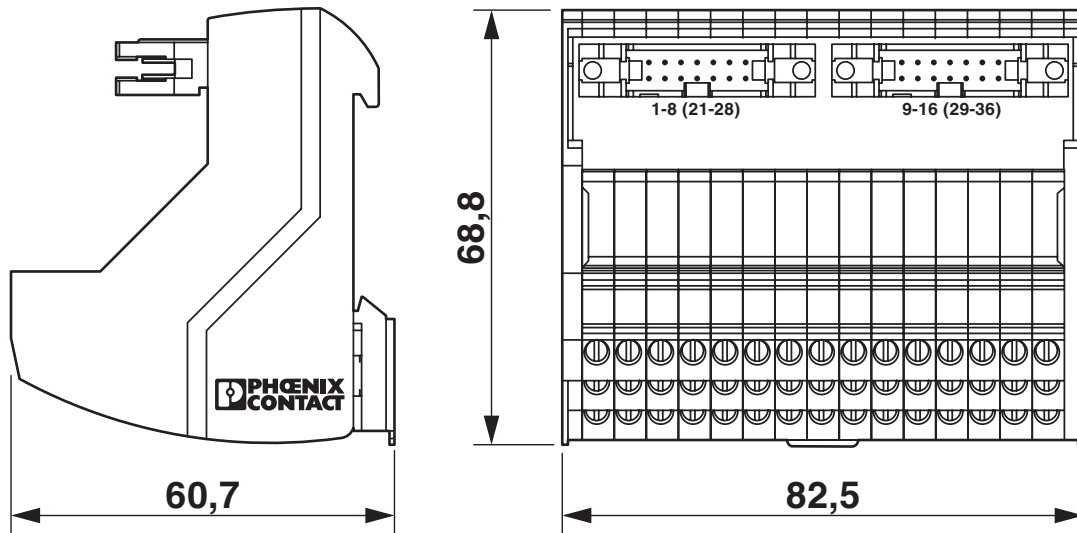
Tipo di montaggio	Montaggio su guida DIN
Posizione di installazione	a scelta

Note

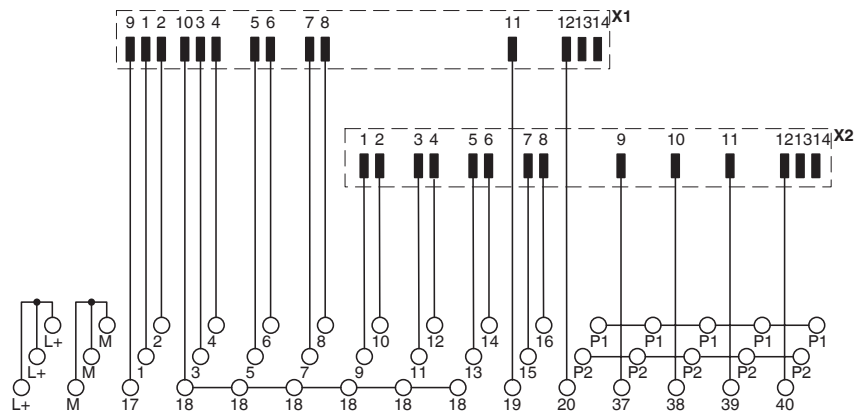
Nota per il funzionamento	Per l'uso conforme è necessario rispettare le specifiche della direttiva d'installazione (vedi download). Per le applicazioni o l'uso con prodotti di terzi è necessario rispettare anche le specifiche, gli avvertimenti e le avvertenze di sicurezza del rispettivo produttore terzo.
---------------------------	---

Disegni

Disegno quotato



Schema di collegamento





2908464

<https://www.phoenixcontact.com/it/prodotti/2908464>

Omologazioni

 To download certificates, visit the product detail page: <https://www.phoenixcontact.com/it/prodotti/2908464>

 CSA ID omologazione: 2122203				
	Tensione nominale U_N	Corrente nominale I_N	Sezione AWG	Sezione mm^2
keine				
	60 V	7 A	30 - 12	-
per derivazione	60 V	1 A	30 - 12	-

 cUL Recognized ID omologazione: E238705				
	Tensione nominale U_N	Corrente nominale I_N	Sezione AWG	Sezione mm^2
keine				
	60 V	7 A	30 - 12	-
per derivazione	60 V	1 A	30 - 12	-

 UL Recognized ID omologazione: E238705				
	Tensione nominale U_N	Corrente nominale I_N	Sezione AWG	Sezione mm^2
keine				
	60 V	7 A	30 - 12	-
per derivazione	60 V	1 A	30 - 12	-

 CSAus ID omologazione: 2122203				
	Tensione nominale U_N	Corrente nominale I_N	Sezione AWG	Sezione mm^2
keine				
	60 V	7 A	30 - 12	-
per derivazione	60 V	1 A	30 - 12	-

2908464

<https://www.phoenixcontact.com/it/prodotti/2908464>

Classifiche

ECLASS

ECLASS-13.0	27141152
ECLASS-15.0	27141152

ETIM

ETIM 10.0	EC002780
-----------	----------

UNSPSC

UNSPSC 21.0	39121400
-------------	----------

2908464

<https://www.phoenixcontact.com/it/prodotti/2908464>

Environmental product compliance

EU RoHS

Soddisfa i requisiti della direttiva RoHS

Sì, Nessuna deroga

China RoHS

Environment friendly use period (EFUP)

EFUP-E

Nessuna sostanza pericolosa al di sopra dei valori limite

EU REACH SVHC

Avviso di sostanza candidata REACH (n. CAS)

Nessuna sostanza con una percentuale di massa maggiore dello 0,1%

Phoenix Contact 2026 © - Tutti i diritti riservati
<https://www.phoenixcontact.com>

PHOENIX CONTACT S.p.a.
Via Bellini, 39/41
20095 Cusano Milanino (MI)
+39 02 660591
info_it@phoenixcontact.com