

# UM-2KS50/32R/SI/J/ADV551/YCS - Modulo attivo

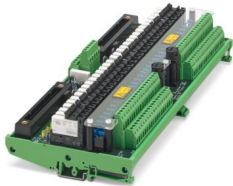


2908400

<https://www.phoenixcontact.com/it/prodotti/2908400>

Si prega di notare che i dati visualizzati in questo PDF sono stati generati dal nostro catalogo online. I dati completi sono disponibili nella documentazione per l'utente. Si applicano le condizioni generali di utilizzo per i download.

Modulo relè di uscita a 32 canali, con connessione a vite e sistema di connessione ridondante a 50 poli, fusibile e jumper in ogni circuito di uscita, per Yokogawa ADV551 e ADV561



## Dati commerciali

Codice articolo	2908400
Pezzi/conf.	1 Pezzi
Quantità di ordinazione minima	1 Pezzi
Codice vendita	DK219N
Codice prodotto	DK219N
GTIN	4055626297712
Peso per pezzo (confezione inclusa)	991,6 g
Peso per pezzo (confezione esclusa)	826 g
Numero tariffa doganale	85369010
Paese di origine	DE

## Dati tecnici

### Caratteristiche articolo

Tipo di prodotto	Modulo di interfaccia
Funzionamento	100 % ED
Vita meccanica	2x 10 <sup>7</sup> cicli di manovre

### Caratteristiche di isolamento: Distanze in aria e linee di fuga

Categoria di sovratensione	II
Grado di inquinamento	2

### Caratteristiche elettriche

#### Distanze in aria e linee di fuga

Tensione di isolamento nominale	50 V AC
Tensione impulsiva di dimensionamento	0,5 kV (Isolamento funzionale)

#### Controllore supportato: YOKOGAWA CENTUM VP

Scheda I/O adatta	ADV551
	ADV561
	NFDV551
	NFDV561

### Dati di ingresso

Tensione d'ingresso nominale $U_N$	24 V DC
Range d'ingresso rispetto a $U_N$	0,8 ... 1,2
Range tensione d'ingresso	19,2 V DC ... 28,8 V DC
Corrente d'ingresso tipica con $U_N$	7 mA
Tempo di eccitazione tipica	5 ms
Tempo di diseccitazione tipico	6 ms
Circuito di protezione	diodo di smorzamento; Diodo di smorzamento
Indicazione di stato/canale	LED verde

### Dati di uscita

#### Commutazione

Tipo di commutazione del contatto	1 in chiusura
Tipo di contatto di commutazione	Contatto semplice
Materiale dei contatti	AgSnO
Max. tensione commutabile	250 V AC
	63 V DC
Min. tensione commutabile	5 V (100 mA)
Corrente permanente limite	1,5 A (32 °C)
	1 A (45 °C)
	0,5 A (50 °C)

# UM-2KS50/32R/SI/J/ADV551/YCS - Modulo attivo



2908400

<https://www.phoenixcontact.com/it/prodotti/2908400>

Corrente cumulativa alimentazione di tensione massima	10 A (50 °C)
Min. corrente	1 mA (24 V)
Max. potenza commutabile (carico ohmico)	48 W (24 V DC)
	20 W (48 V DC)
	18 W (60 V DC)
	500 VA (250 V AC)

## Dati di collegamento

### Livello di controllo

Collegamento	Yokogawa, compatibile KS
Numero collegamenti	1
Numero di poli	50

### Livello di campo

Collegamento	Connessione a vite
Numero collegamenti	32
Numero di poli	2
Sezione conduttore rigida	0,2 mm <sup>2</sup> ... 4 mm <sup>2</sup>
Sezione conduttore flessibile	0,2 mm <sup>2</sup> ... 2,5 mm <sup>2</sup>
Sezione conduttore AWG	24 ... 12

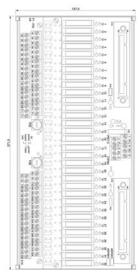
### Alimentazione

Collegamento	Connessione a vite
Numero collegamenti	4
Numero di poli	2
Sezione conduttore rigida	0,2 mm <sup>2</sup> ... 4 mm <sup>2</sup>
Sezione conduttore flessibile	0,2 mm <sup>2</sup> ... 2,5 mm <sup>2</sup>
Sezione conduttore AWG	24 ... 12

## Segnalazione

Indicazione di stato disponibile	sì
----------------------------------	----

## Dimensioni

Disegno quotato	
Larghezza	271,5 mm
Altezza	127,5 mm
Profondità	60,5 mm

## Indicazioni materiale

Colore	verde (RAL 6021)
--------	------------------

## Condizioni ambientali e della vita elettrica

### Condizioni ambientali

Grado di protezione	IP00
Grado di protezione (Luogo di installazione)	≥ IP54 (Luogo di installazione)
Temperatura ambiente (esercizio)	-20 °C ... 50 °C
Temperatura ambiente (stoccaggio/trasporto)	-20 °C ... 80 °C
Posizione elevata	≤ 2000 m
Umidità dell'aria consentita (esercizio)	10 % ... 95 % (senza condensa)

## Normative e prescrizioni

### Distanze in aria e linee di fuga

Norme/Disposizioni	EN 60664-1
--------------------	------------

## Montaggio

Tipo di montaggio	Montaggio su guida DIN
Nota per il montaggio	affiancabile senza distanza
Posizione di installazione	a scelta

## Note

Nota per il funzionamento	Per l'uso conforme è necessario rispettare le specifiche della direttiva d'installazione (vedi download). Per le applicazioni o l'uso con prodotti di terzi è necessario rispettare anche le specifiche, gli avvertimenti e le avvertenze di sicurezza del rispettivo produttore terzo.
---------------------------	---

### Limitazione dell'uso

Nota EMC	EMC: prodotto in classe A, vedere la dichiarazione del produttore nell'area download
----------	--

# UM-2KS50/32R/SI/J/ADV551/YCS - Modulo attivo

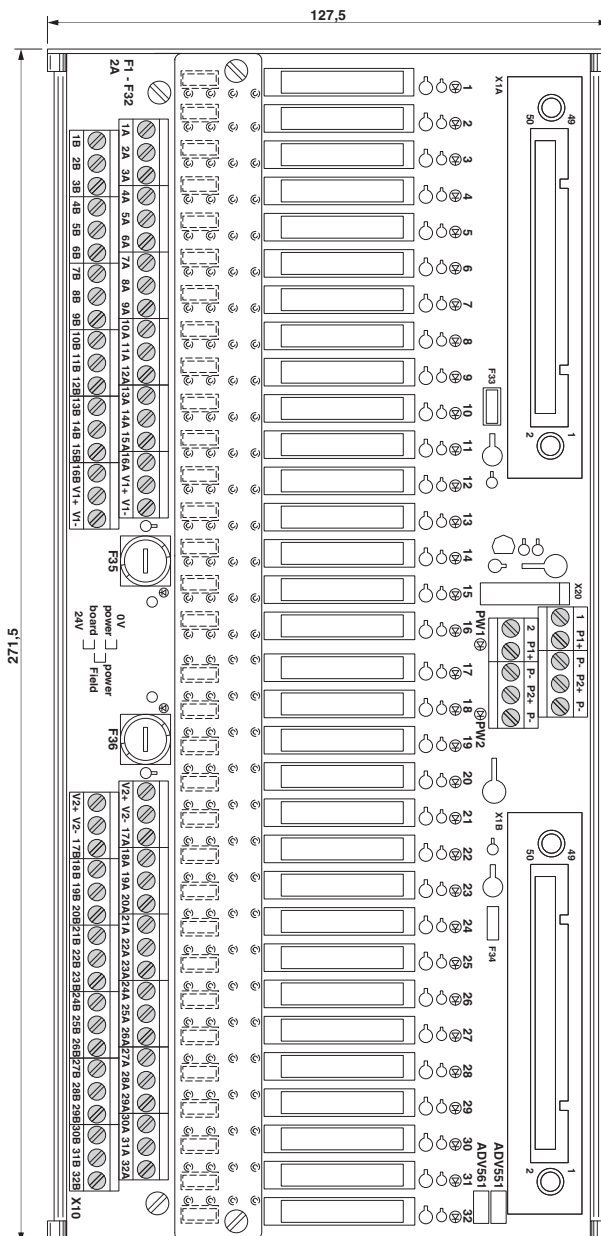
2908400

<https://www.phoenixcontact.com/it/prodotti/2908400>



Disegni

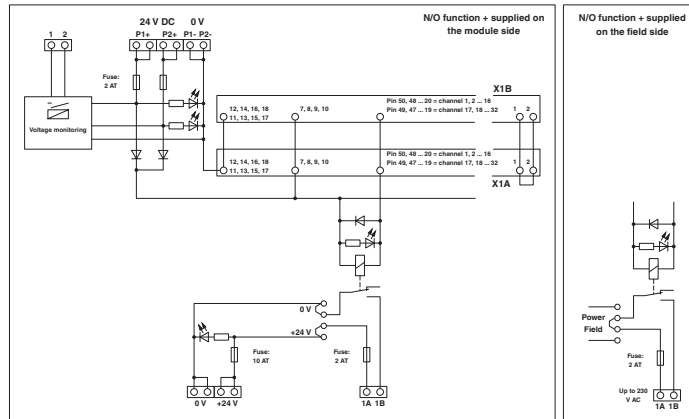
Disegno quotato



2908400

<https://www.phoenixcontact.com/it/prodotti/2908400>

## Schema di collegamento



# UM-2KS50/32R/SI/J/ADV551/YCS - Modulo attivo



2908400

<https://www.phoenixcontact.com/it/prodotti/2908400>

## Omologazioni

📄 To download certificates, visit the product detail page: <https://www.phoenixcontact.com/it/prodotti/2908400>



**EAC**

ID omologazione: RU\*-DE.\*08.B.01829\*

2908400

<https://www.phoenixcontact.com/it/prodotti/2908400>

## Classifiche

### ECLASS

ECLASS-13.0	27141152
ECLASS-15.0	27141152

### ETIM

ETIM 10.0	EC002780
-----------	----------

### UNSPSC

UNSPSC 21.0	39121400
-------------	----------

2908400

<https://www.phoenixcontact.com/it/prodotti/2908400>

## Environmental product compliance

### EU RoHS

Soddisfa i requisiti della direttiva RoHS	Sì
con eccezione delle deroghe, se note	6(c), 7(a), 7(c)-I

### China RoHS

Environment friendly use period (EFUP)	EFUP-50
	Una tabella per la dichiarazione China RoHS in base all'articolo è disponibile nell'area di download di ciascun articolo alla voce "Dichiarazione del produttore". Per tutti gli articoli con EFUP-E non viene allestita né richiesta alcuna tabella per la dichiarazione China RoHS.

### EU REACH SVHC

Avviso di sostanza candidata REACH (n. CAS)	Hexahydromethylphthalic anhydride(n. CAS: Non pertinente)
	Lead(n. CAS: 7439-92-1)
SCIP	be2fbfaf-4aed-4fa0-8b07-1605f3cad67a

Phoenix Contact 2026 © - Tutti i diritti riservati  
<https://www.phoenixcontact.com>

PHOENIX CONTACT S.p.a.  
 Via Bellini, 39/41  
 20095 Cusano Milanino (MI)  
 +39 02 660591  
[info\\_it@phoenixcontact.com](mailto:info_it@phoenixcontact.com)