

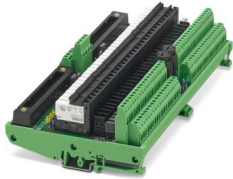
UM-2KS50/32R/SI/J/DO24V/YCS - Modulo attivo



2908399

<https://www.phoenixcontact.com/it/prodotti/2908399>

Si prega di notare che i dati visualizzati in questo PDF sono stati generati dal nostro catalogo online. I dati completi sono disponibili nella documentazione per l'utente. Si applicano le condizioni generali di utilizzo per i download.



Modulo di uscita a 32 canali, 24 V DC, con connessione a vite e sistema di connessione ridondante a 50 poli, fusibile e jumper in ogni circuito di uscita, per Yokogawa ADV551 e ADV561

Dati commerciali

Codice articolo	2908399
Pezzi/conf.	1 Pezzi
Quantità di ordinazione minima	1 Pezzi
Codice vendita	DK219N
Codice prodotto	DK219N
GTIN	4055626297705
Peso per pezzo (confezione inclusa)	857 kg
Peso per pezzo (confezione esclusa)	830 kg
Numero tariffa doganale	85369010
Paese di origine	DE

Dati tecnici

Caratteristiche articolo

Tipo di prodotto	Modulo di interfaccia
Funzionamento	100 % ED
Vita meccanica	2x 10 ⁷ cicli di manovre

Caratteristiche di isolamento: Distanza in aria e linea di fuga ingresso/uscita

Categoria di sovratensione	III
Grado di inquinamento	2

Caratteristiche di isolamento: Distanza in aria e linea di fuga uscita/uscita

isolamento	Isolamento di base
Categoria di sovratensione	II
Grado di inquinamento	2

Caratteristiche elettriche

Distanza in aria e linea di fuga ingresso/uscita

Tensione di isolamento nominale	300 V
Tensione impulsiva di dimensionamento	6 kV (Isolamento rinforzato)

Distanza in aria e linea di fuga uscita/uscita

Tensione di isolamento nominale	300 V
Tensione impulsiva di dimensionamento	2,5 kV

Controllore supportato: YOKOGAWA CENTUM VP

Scheda I/O adatta	ADV551
	ADV561
	NFDV551
	NFDV561

Dati di ingresso

Tensione d'ingresso nominale U_N	24 V DC
Range d'ingresso rispetto a U_N	0,8 ... 1,2
Range tensione d'ingresso	19,2 V DC ... 28,8 V DC
Corrente d'ingresso tipica con U_N	7 mA
Tempo di eccitazione tipica	5 ms
Tempo di diseccitazione tipico	6 ms
Circuito di protezione	diodo di smorzamento; Diodo di smorzamento
Indicazione di stato/canale	LED verde

Dati di uscita

Commutazione

Tipo di commutazione del contatto	1 in chiusura
-----------------------------------	---------------

UM-2KS50/32R/SI/J/DO24V/YCS - Modulo attivo



2908399

<https://www.phoenixcontact.com/it/prodotti/2908399>

Tipo di contatto di commutazione	Contatto semplice
Materiale dei contatti	AgSnO
Max. tensione commutabile	24 V DC
Min. tensione commutabile	5 V (100 mA)
Corrente permanente limite	1,5 A (32 °C)
	1 A (45 °C)
	0,5 A (50 °C)
Corrente cumulativa alimentazione di tensione massima	10 A (50 °C)
Min. corrente	1 mA (24 V)
Max. potenza commutabile (carico ohmico)	48 W (24 V DC)

Dati di collegamento

Livello di controllo

Collegamento	Yokogawa, compatibile KS
Numero collegamenti	2
Numero di poli	50

Livello di campo

Collegamento	Connessione a vite
Numero collegamenti	32
Numero di poli	2
Sezione conduttore rigida	0,2 mm ² ... 4 mm ²
Sezione conduttore flessibile	0,2 mm ² ... 2,5 mm ²
Sezione conduttore AWG	24 ... 12

Alimentazione

Collegamento	Connessione a vite
Numero collegamenti	4
Numero di poli	2
Sezione conduttore rigida	0,2 mm ² ... 4 mm ²
Sezione conduttore flessibile	0,2 mm ² ... 2,5 mm ²
Sezione conduttore AWG	24 ... 12

Segnalazione

Indicazione di stato disponibile	sì
----------------------------------	----

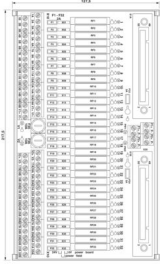
Dimensioni

UM-2KS50/32R/SI/J/DO24V/YCS - Modulo attivo



2908399

<https://www.phoenixcontact.com/it/prodotti/2908399>

Disegno quotato	
Larghezza	217,5 mm
Altezza	127,5 mm
Profondità	60,5 mm

Indicazioni materiale

Colore	verde (RAL 6021)
--------	------------------

Condizioni ambientali e della vita elettrica

Condizioni ambientali

Grado di protezione	IP00
Grado di protezione (Luogo di installazione)	≥ IP54 (Luogo di installazione)
Temperatura ambiente (esercizio)	-20 °C ... 50 °C
Temperatura ambiente (stoccaggio/trasporto)	-20 °C ... 80 °C
Umidità dell'aria consentita (esercizio)	10 % ... 95 % (senza condensa)

Normative e prescrizioni

Distanza in aria e linea di fuga ingresso/uscita

Norme/Disposizioni	EN IEC 61010-2-201
--------------------	--------------------

Distanza in aria e linea di fuga uscita/uscita

Norme/Disposizioni	EN IEC 61010-2-201
--------------------	--------------------

Montaggio

Tipo di montaggio	Montaggio su guida DIN
Nota per il montaggio	affiancabile senza distanza
Posizione di installazione	a scelta

Note

Nota per il funzionamento	Non impiegare canali adiacenti in modo misto con SELV / PELV e FELV.
Nota per il funzionamento	Per l'impiego di una tensione SELV/PELV (≤ 25 V AC o 60 V DC) non è necessaria una protezione da contatto aggiuntiva.
Nota per il funzionamento	Verso i moduli adiacenti (in direzione della guida DIN) viene mantenuto almeno un isolamento funzionale. Se l'applicazione ha requisiti di isolamento elevati (isolamento di base o rinforzato), realizzare tali condizioni con misure idonee (ad es. piastre di separazione).
Nota per il funzionamento	Da non utilizzare per l'isolamento

Nota per il funzionamento

Per l'uso conforme è necessario rispettare le specifiche della direttiva d'installazione (vedi download). Per le applicazioni o l'uso con prodotti di terzi è necessario rispettare anche le specifiche, gli avvertimenti e le avvertenze di sicurezza del rispettivo produttore terzo.

UM-2KS50/32R/SI/J/DO24V/YCS - Modulo attivo

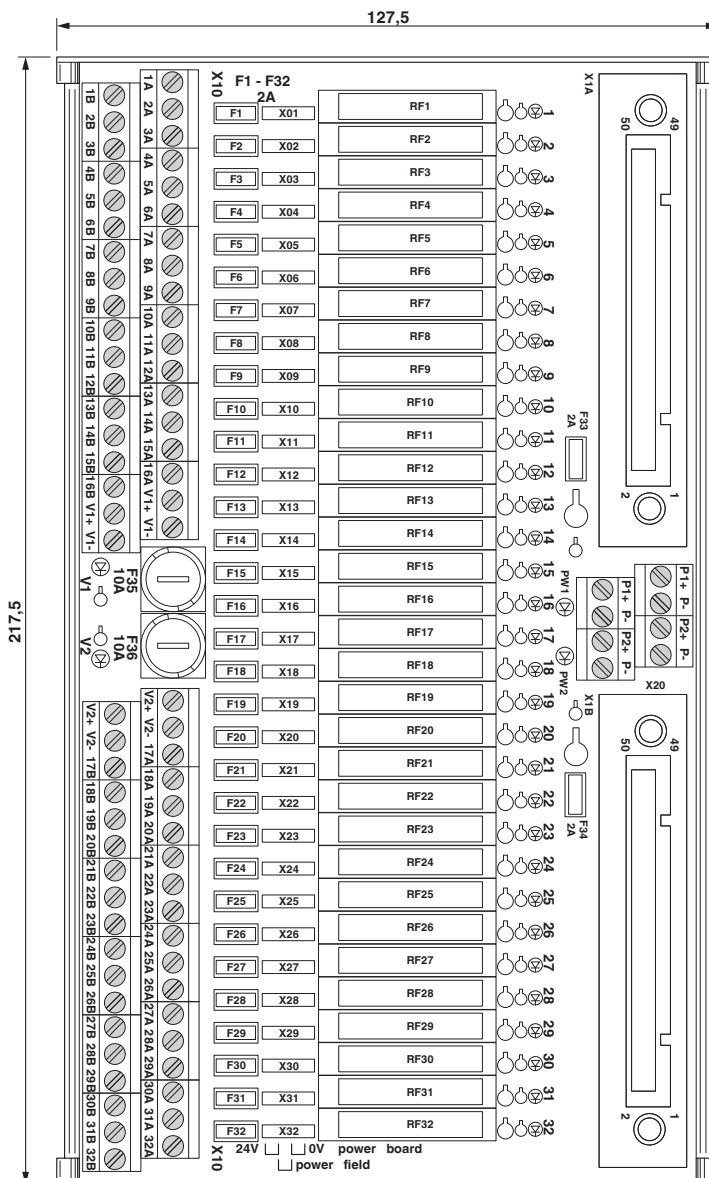


2908399

<https://www.phoenixcontact.com/it/prodotti/2908399>

Disegni

Disegno quotato



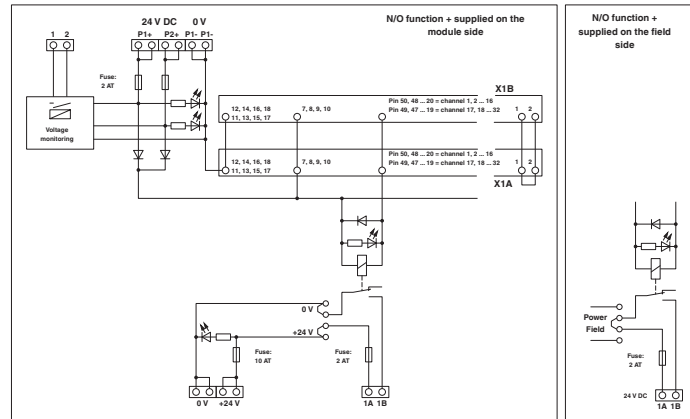
UM-2KS50/32R/SI/J/DO24V/YCS - Modulo attivo



2908399

<https://www.phoenixcontact.com/it/prodotti/2908399>

Schema di collegamento



UM-2KS50/32R/SI/J/DO24V/YCS - Modulo attivo



2908399

<https://www.phoenixcontact.com/it/prodotti/2908399>

Omologazioni

🔗 To download certificates, visit the product detail page: <https://www.phoenixcontact.com/it/prodotti/2908399>



EAC

ID omologazione: RU*-DE.*08.B.01829*

2908399

<https://www.phoenixcontact.com/it/prodotti/2908399>

Classifiche

ECLASS

ECLASS-13.0	27141152
ECLASS-15.0	27141152

ETIM

ETIM 10.0	EC002780
-----------	----------

UNSPSC

UNSPSC 21.0	39121400
-------------	----------

Environmental product compliance

EU RoHS

Soddisfa i requisiti della direttiva RoHS	Sì
con eccezione delle deroghe, se note	7(a)

China RoHS

Environment friendly use period (EFUP)	EFUP-50
	Una tabella per la dichiarazione China RoHS in base all'articolo è disponibile nell'area di download di ciascun articolo alla voce "Dichiarazione del produttore". Per tutti gli articoli con EFUP-E non viene allestita né richiesta alcuna tabella per la dichiarazione China RoHS.

EU REACH SVHC

Avviso di sostanza candidata REACH (n. CAS)	Hexahydromethylphthalic anhydride(n. CAS: Non pertinente)
	Lead(n. CAS: 7439-92-1)
SCIP	e601612c-833c-48eb-a5b7-bd8ed59f182a