

2908215

<https://www.phoenixcontact.com/it/prodotti/2908215>

Si prega di notare che i dati visualizzati in questo PDF sono stati generati dal nostro catalogo online. I dati completi sono disponibili nella documentazione per l'utente. Si applicano le condizioni generali di utilizzo per i download.



Modulo relè premontato con connessione Push-in, costituito da: base per relè, relè di sicurezza con contatti a guida forzata secondo DIN EN 61810-3, modulo a inserto di visualizzazione/soppressione dei disturbi e leva di fissaggio, esecuzione contatti: 2 contatti di scambio, tensione di ingresso: 24 V DC

Dati commerciali

Codice articolo	2908215
Pezzi/conf.	10 Pezzi
Quantità di ordinazione minima	1 Pezzi
Codice vendita	DK652D
Codice prodotto	DK652D
GTIN	4055626289151
Peso per pezzo (confezione inclusa)	74,487 g
Peso per pezzo (confezione esclusa)	71,52 g
Numero tariffa doganale	85364110
Paese di origine	CZ

RIF-1-RPT-LDP-24DC/2X21/FG - Modulo portarelè



2908215

<https://www.phoenixcontact.com/it/prodotti/2908215>

Set composto da

REL-SR- 24DC/2X21/FG X - Moduli di sicurezza

1473564

<https://www.phoenixcontact.com/it/prodotti/1473564>



Relè di sicurezza con contatti a guida forzata secondo DIN EN 61810-3, esecuzione contatti a 2 contatti di scambio. I requisiti per tipo A secondo DIN EN 61810-3 vengono soddisfatti quando il collegamento è eseguito come 1 contatto aperto a riposo / 1 contatto in apertura.

RIF-LDP-12-24 DC - Modulo a innesto

2900939

<https://www.phoenixcontact.com/it/prodotti/2900939>



Modulo a innesto, per il montaggio su RIF-1, RIF-2, RIF-3 e RIF-4, con diodo di smorzamento e LED giallo, polarità: A1+, A2-, tensione di ingresso: 12 V DC ... 24 V DC $\pm 30\%$

RIF-1-RPT-LDP-24DC/2X21/FG - Modulo portarelè

2908215

<https://www.phoenixcontact.com/it/prodotti/2908215>



RIF-RH-1-H - Leva di fissaggio

2904468

<https://www.phoenixcontact.com/it/prodotti/2904468>



Leva di fissaggio relè, con funzione di estrazione e alloggiamento per materiale di siglatura, adatto per base relè RIF-1, per relè di potenza in miniatura alti 25 mm e relè a stato solido

Dati tecnici

Caratteristiche articolo

Tipo di prodotto	Modulo relè
Famiglia di prodotti	RIFLINE complete
Applicazione	Contatti legati
Funzionamento	100 % ED
Vita meccanica	circa 10 ⁷ cicli di manovre
B _{10d} (AC1)	600000 Cicli (250 V / 6 A; 1 NO)
	900000 Cicli (250 V / 3 A; 1 NO)
	1800000 Cicli (250 V / 1,5 A; 1 NO)
B _{10d} (AC15)	180000 Cicli (250 V / 3 A; 1 NO)
	560000 Cicli (250 V / 2 A; 1 NO)
	4600000 Cicli (250 V / 0,75 A; 1 NO)
B _{10d} (DC13)	300000 Cicli (24 V / 3 A; 1 NO)
	1000000 Cicli (24 V / 1,5 A; 1 NO)
	3000000 Cicli (24 V / 0,75 A; 1 NO)

Caratteristiche di isolamento: Distanze in aria e superficiali fra i circuiti

isolamento	Separazione sicura tra ingresso e uscita
	Isolamento di base tra i contatti deviatori
Categoria di sovratensione	III
Grado di inquinamento	2

Stato di manutenzione dei dati

Data ultima gestione dei dati	04.02.2026
-------------------------------	------------

Caratteristiche elettriche

Potenza dissipata massima in condizioni nominali	0,72 W
Tensione di prova (Avvolgimento/Contatto)	4 kV _{eff} (50 Hz, 60 s)
Tensione di prova (contatto aperto)	1,5 kV _{eff} (50 Hz, 60 s)
Tensione di prova (Contatto deviatore/contatto deviatore)	2,5 kV _{eff} (50 Hz, 60 s)

Distanze in aria e superficiali fra i circuiti

Tensione di isolamento nominale	250 V AC (Ingresso/uscita)
Tensione impulsiva di dimensionamento	6 kV (Ingresso/uscita)
	4 kV (tra i contatti deviatori)

Dispositivo di protezione dai cortocircuiti

Corrente	10 A (RT28-32)
Tensione	500 V (SCPD)
Corrente di cortocircuito	1 kA (corrente di corto circuito condizionata)

Dati di ingresso

Lato eccitazione

2908215

<https://www.phoenixcontact.com/it/prodotti/2908215>

Tensione di esercizio nominale U_N	24 V DC
Range tensione d'ingresso	20,4 V DC ... 28,8 V DC (20 °C)
Range d'ingresso rispetto a U_N	vedi diagramma
Comportamento di commutazione del sistema di azionamento	monostabile
Azionamento (polarità)	polarizzato
Corrente d'ingresso tipica con U_N	30 mA
Tempo di eccitazione tipica	15 ms
Tempo di diseccitazione tipico	10 ms
Tensione bobina	24 V DC
Circuito di protezione	Diodo di smorzamento
Indicazione tensione di esercizio	LED giallo

Dati di uscita

Commutazione

Tipo di commutazione del contatto	2 contatti di scambio a conduzione forzata
Tipo di contatto di commutazione	Contatto semplice
Materiale dei contatti	AgSnO
Max. tensione commutabile	250 V AC/DC
Corrente permanente limite	6 A
Max. potenza commutabile (carico ohmico)	144 W (24 V DC)
	58 W (48 V DC)
	54 W (60 V DC)
	55 W (110 V DC)
	55 W (220 V DC)
	1500 VA (250 V AC)
Categoria d'uso CB Scheme (IEC 60947-5-1)	AC15, 3 A/240 V (Contatto in chiusura)

Dati di collegamento

Collegamento	Connessione Push-in
Lunghezza del tratto da spelare	8 mm
Sezione conduttore rigida	0,14 mm ² ... 1,5 mm ²
Sezione conduttore flessibile	0,14 mm ² ... 1,5 mm ²
	0,14 mm ² ... 1,5 mm ² (Capocorda con collare in plastica)
	0,14 mm ² ... 1 mm ² (Capocorda montato con collare in plastica, due conduttori su doppio morsetto)
Sezione conduttore AWG	26 ... 16

Dimensioni

Dimensioni articolo

Larghezza	16 mm
Altezza	96 mm
Profondità	70 mm

Foro

RIF-1-RPT-LDP-24DC/2X21/FG - Modulo portarelè



2908215

<https://www.phoenixcontact.com/it/prodotti/2908215>

Diametro	3,2 mm
----------	--------

Indicazioni materiale

Colore	grigio (RAL 7042)
Classe di combustibilità a norma UL 94 (Custodia)	V2 (Custodia)

Condizioni ambientali e della vita elettrica

Condizioni ambientali

Grado di protezione (Prese relè)	IP20 (Prese relè)
Grado di protezione (Relè)	RT I (Relè)
Temperatura ambiente (esercizio)	-25 °C ... 60 °C
Temperatura ambiente (stoccaggio/trasporto)	-25 °C ... 85 °C
Posizione elevata	≤ 2000 m

Omologazioni

CE

Certificato	Conformità CE
-------------	---------------

UKCA

Certificato	Conformità UKCA
-------------	-----------------

UL, USA / Canada

Siglatura	cULus Listed UL 508
Certificato	NRNT.E172140

Test dei gas tossici

Siglatura	ISA-S71.04. G3 Harsh Group
	EN 60068-2-60

Normative e prescrizioni

Tutte le indicazioni a norma

Norme/Disposizioni	IEC 60947-5-1
	IEC 61810-3

Distanze in aria e superficiali fra i circuiti

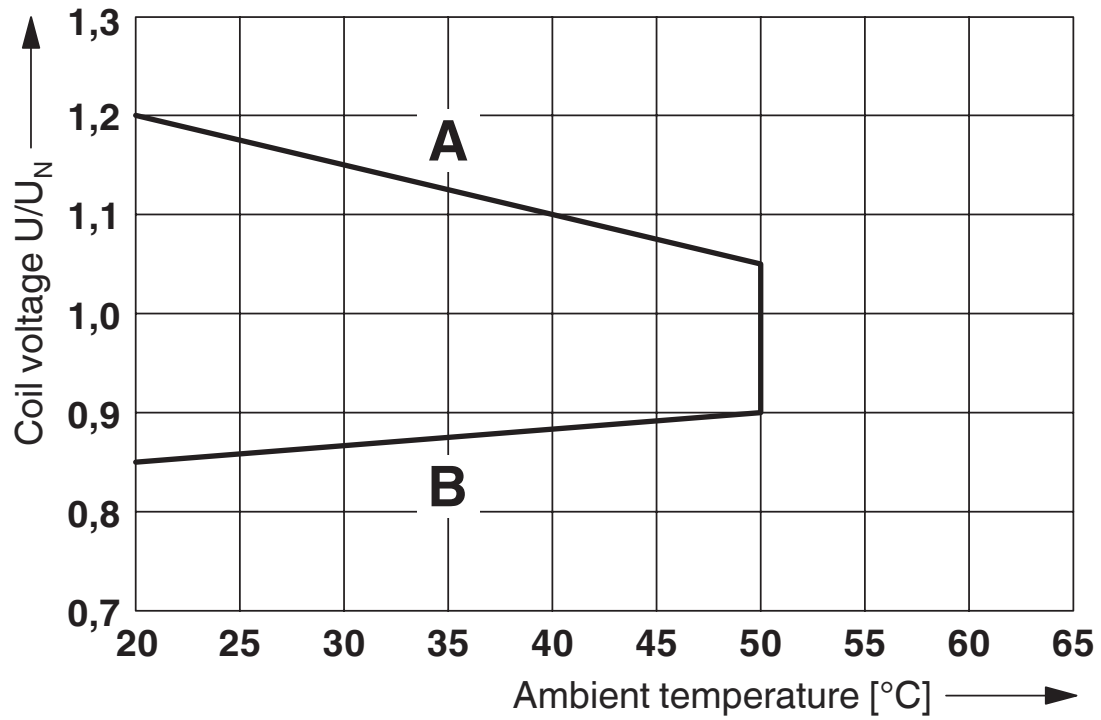
Norme/Disposizioni	DIN EN 60947-5-1
--------------------	------------------

Montaggio

Tipo di montaggio	Montaggio su guida DIN
Nota per il montaggio	affiancabile senza distanza
Posizione di installazione	a scelta

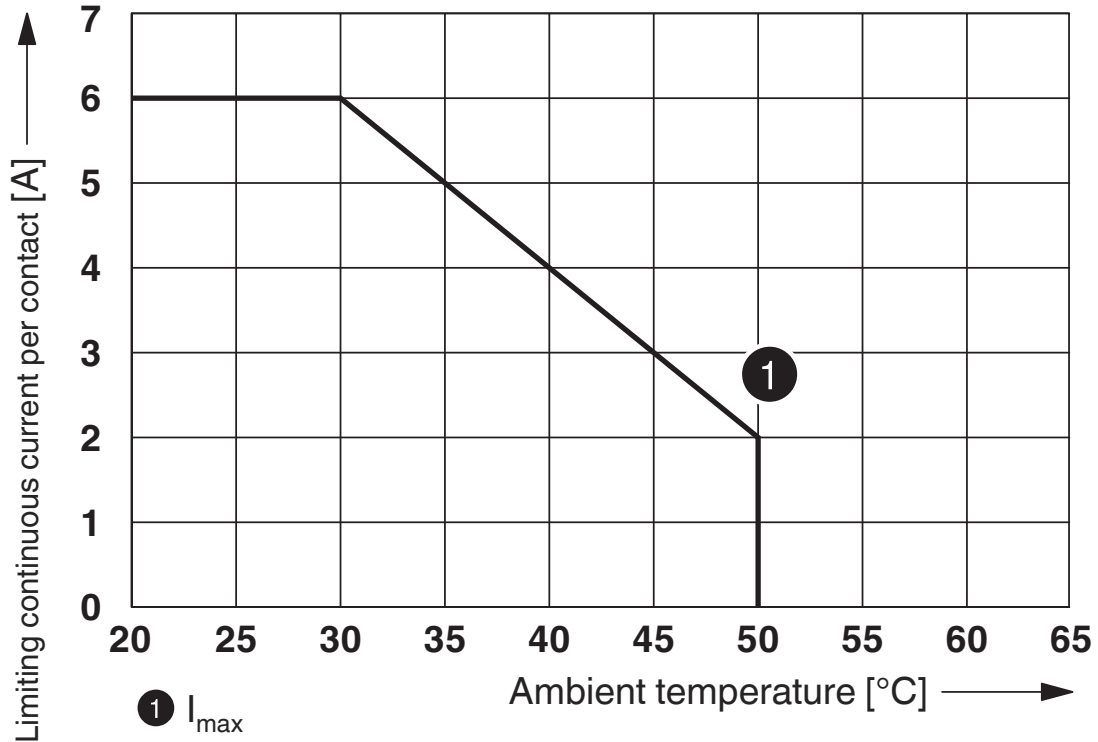
Disegni

Diagramma

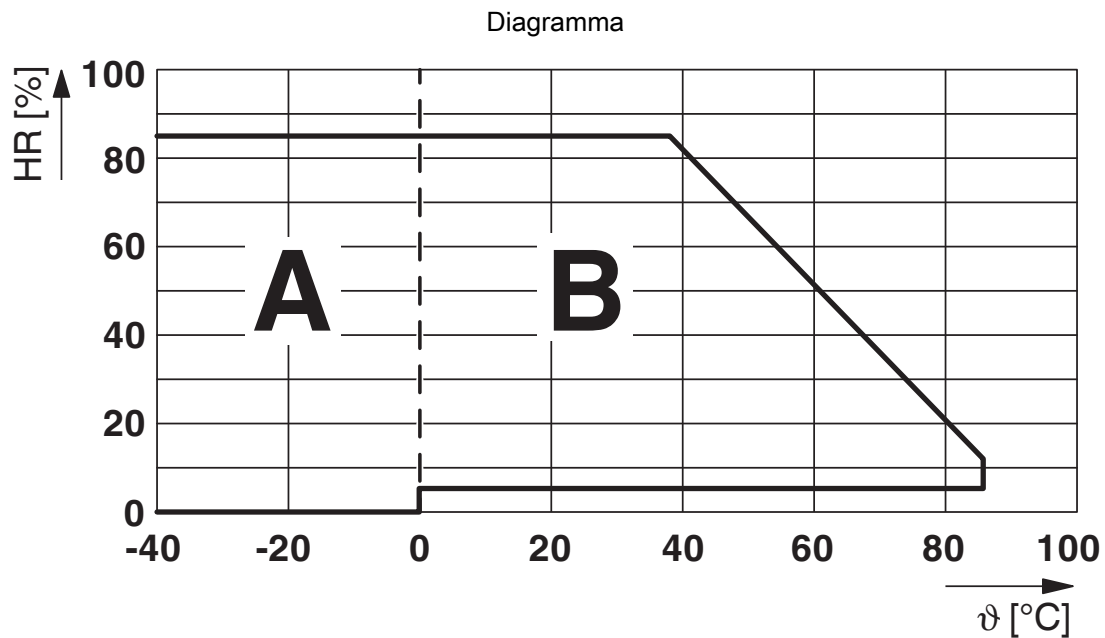


Range tensione di esercizio

Diagramma



Derating dei contatti



Umidità dell'aria consentita per l'esercizio e lo stoccaggio.

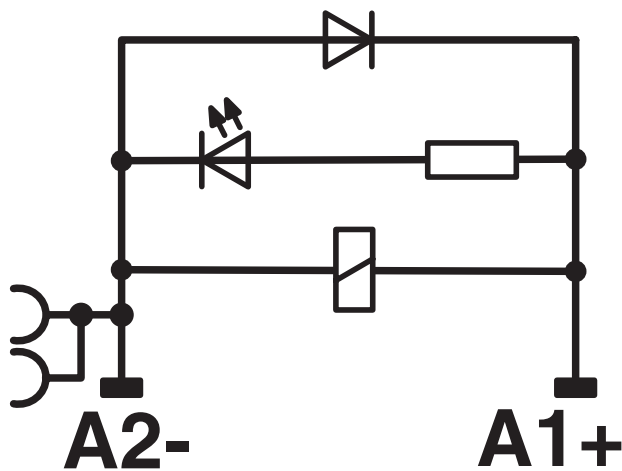
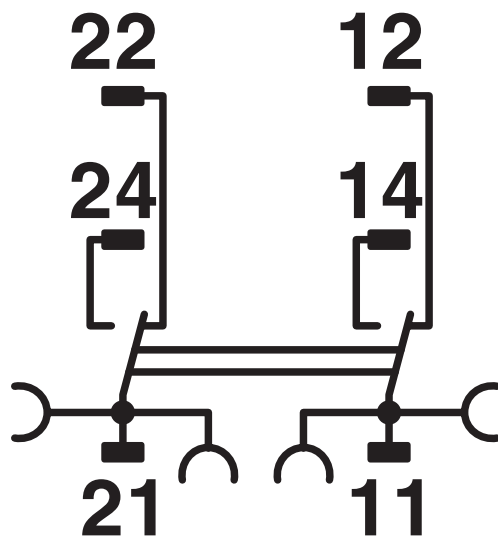
È necessario rispettare la temperatura ambiente massima indicata nella scheda tecnica.

Area A: occorre evitare la formazione di ghiaccio a temperature ambiente ≤ 0 °C

Area B: occorre evitare la formazione di condensa a temperature ambiente > 0 °C

In 30 giorni interi, naturalmente distribuiti lungo l'arco di tutto l'anno, è consentito un grado di umidità pari al 95 % a una temperatura ambiente ≤ 25 °C.

Schema di collegamento



2908215

<https://www.phoenixcontact.com/it/prodotti/2908215>

Omologazioni

🔗 To download certificates, visit the product detail page: <https://www.phoenixcontact.com/it/prodotti/2908215>



EAC

ID omologazione: RU*C-DE.*08.B.00010



UL Listed

ID omologazione: FILE E 172140



cUL Listed

ID omologazione: FILE E 172140

DNV

ID omologazione: TAA000018V

2908215

<https://www.phoenixcontact.com/it/prodotti/2908215>

Classifiche

ECLASS

ECLASS-13.0	27371601
ECLASS-15.0	27371601

ETIM

ETIM 10.0	EC001437
-----------	----------

UNSPSC

UNSPSC 21.0	39122300
-------------	----------

Environmental product compliance

EU RoHS

Soddisfa i requisiti della direttiva RoHS	Sì
con eccezione delle deroghe, se note	7(a), 7(c)-I

China RoHS

Environment friendly use period (EFUP)	EFUP-50
	Una tabella per la dichiarazione China RoHS in base all'articolo è disponibile nell'area di download di ciascun articolo alla voce "Dichiarazione del produttore". Per tutti gli articoli con EFUP-E non viene allestita né richiesta alcuna tabella per la dichiarazione China RoHS.

EU REACH SVHC

Avviso di sostanza candidata REACH (n. CAS)	Lead(n. CAS: 7439-92-1)
SCIP	2f07a933-e75a-4d9a-aac6-da148b306deb