

EEM-MB370-PN - Misuratore



2907984

<https://www.phoenixcontact.com/it/prodotti/2907984>

Si prega di notare che i dati visualizzati in questo PDF sono stati generati dal nostro catalogo online. I dati completi sono disponibili nella documentazione per l'utente. Si applicano le condizioni generali di utilizzo per i download.



Dispositivo di misurazione dell'energia multifunzionale senza display con interfacce Modbus/TCP e PROFINET integrate per la misurazione di parametri elettrici in impianti a bassa tensione fino a 690 V. ([phoenixcontact.com/emprom-help](https://www.phoenixcontact.com/emprom-help))

Descrizione del prodotto

I dispositivi per la misurazione dell'energia multifunzionali EMpro registrano i dati energetici e offrono una varietà di opzioni per la comunicazione ai sistemi di controllo e gestione di livello superiore. Configurazione e integrazione dei dispositivi per la misurazione dell'energia in pochi semplici passi con l'ausilio di assistenti d'installazione basati su web e gestiti dall'utente. È inoltre possibile usufruire di numerose funzioni pratiche di server web e dispositivi.

I vantaggi

- Misurazione dell'energia in sole tre fasi grazie all'intuitiva procedura guidata di installazione
- Messa in servizio e assistenza semplici grazie alle funzioni di server web e display intelligenti
- Protezione dei dati attraverso la disattivazione selettiva delle funzioni di configurazione dei tasti e delle interfacce
- Integrazione rapida nei sistemi di controllo e di gestione mediante soluzioni di comunicazione orientate al futuro e a servizi digitali

Dati commerciali

Codice articolo	2907984
Pezzi/conf.	1 Pezzi
Quantità di ordinazione minima	1 Pezzi
Codice vendita	CMMC21
Codice prodotto	CMMC21
GTIN	4055626260525
Peso per pezzo (confezione inclusa)	337,7 g
Peso per pezzo (confezione esclusa)	294,94 g
Numero tariffa doganale	90303100
Paese di origine	DE

Dati tecnici

Caratteristiche articolo

Tipo di prodotto	Misuratore di energia
Famiglia di prodotti	EMpro
Numero (Connessioni Ethernet)	3

Display

Tipologia del display	senza
-----------------------	-------

Caratteristiche elettriche

Potenza dissipata massima in condizioni nominali	10 VA
Tipo di rete	Trifase (3 o 4 conduttori), bifase (2 conduttori) e monofase (1 conduttore)

Isolamento galvanico

Tensione di prova	4 kV AC (50 Hz, 60 s)
Grado di inquinamento	2
isolamento	Isolamento rinforzato

Isolamento galvanico Custodia contro tutti i potenziali IEC 61010-1

Norme/Disposizioni	IEC 61010-1
Categoria di sovratensione	III (300 V AC)
	II (600 V AC)
isolamento	Isolamento rinforzato

Isolamento galvanico Alimentazione contro tutti gli altri potenziali IEC 61010-1

Norme/Disposizioni	IEC 61010-1
Categoria di sovratensione	III (300 V AC)
	II (600 V AC)
isolamento	Isolamento rinforzato

Isolamento galvanico Ingresso di misura della tensione contro tutti gli altri potenziali IEC 61010-2-030

Norme/Disposizioni	IEC 61010-2-030
Categoria di misura	III (300 V AC)
	II (600 V AC)
isolamento	Isolamento rinforzato

Isolamento galvanico Ingresso di misura della corrente contro tutti gli altri potenziali

isolamento	Isolamento funzionale
------------	-----------------------

Isolamento galvanico I/O digitali

isolamento	Isolamento funzionale
------------	-----------------------

Isolamento galvanico Interfaccia di comunicazione

isolamento	Isolamento funzionale
------------	-----------------------

Alimentazione

Range tensione di alimentazione	100 V AC ... 230 V AC (± 20 %)
	150 V DC ... 250 V DC (± 20 %)
Potenza assorbita	≤ 4 W
Frequenza nominale	50 Hz ... 60 Hz (AC sinusoidale)

Dati di ingresso

Acquisizione dei dati di misura

Principio di misura	Misurazione vero valore efficace (senza buchi)
Campo di misurazione frequenza (Frequenza fondamentale)	45 Hz ... 65 Hz
Grandezza di misura	AC sinusoidale (50 Hz/60 Hz)
Frequenza di scansione	12,8 kHz / 15,4 kHz
Numero dei periodi	10 (vero valore efficace a 50 Hz)
	12 (vero valore efficace a 60 Hz)
Rilevamento di oscillazioni armoniche	fino a 63. Armonico

Misurare: Tensione

Denominazione ingresso	Ingresso di misurazione della tensione V1, V2, V3
Range tensione d'ingresso diretto	18 V AC ... 690 V AC (Fase/fase)
	11 V AC ... 400 V AC (Fase/conduttore di neutro)
Range tensione d'ingresso mediante convertitore esterno	60 V AC ... 2000000 V AC (primaria)
	60 V AC ... 400 V AC (secondaria)
Resistenza sovratensione	760 V AC (Fase/fase)
Accuratezza	0,2 %
Potenza assorbita	< 0,5 VA

Misurare: Corrente

Denominazione ingresso	Misurazione corrente I1, I2, I3
Corrente d'ingresso	1 A (secondaria)
	5 A (secondaria)
Campo di misura	1 A ... 20000 A (primaria)
Sovraccarico ammesso	6 A (I_{max})
Soglia di eccitazione del valore nominale del campo di misura	10 mA (1 A)
	50 mA (5 A)
Accuratezza	0,2 %
Sovraccarico di corrente	50 A per 1 s
	20 A ($4 \times I_N$, permanente)
Potenza assorbita	< 0,5 VA

Misurare: Potenza

Accuratezza	0,5 %
Energia attiva (IEC 62053-22)	Classe 0,5 S
Energia reattiva (IEC 62053-23)	Classe 2
ANSI C12.20	Classe 0,5 S

Digitale

Descrizione dell'ingresso	Ingresso digitale secondo IEC/EN 61131-2 (tipo 3)
Numero	1
Segnale d'ingresso tensione	24 V DC 0 V DC ... 30 V DC
Segnale d'ingresso, corrente	2 mA ... 15 mA
Protezione	250 mA (rapido)
Circuito di protezione	Contattore contro la disconnessione DC (max. 30 V)

Dati di uscita

Digitale

Descrizione dell'uscita	Uscita digitale secondo IEC/EN 61131-2 (tipo 3)
Numero	1
Segnale d'uscita, corrente	≤ 100 mA
Segnale d'uscita, tensione	24 V DC
Protezione	250 mA (rapido)
Circuito di protezione	Contattore contro la disconnessione DC (max. 30 V)

Dati di collegamento

Corrente / tensione / alimentazione

Collegamento	Connessione a vite
Lunghezza del tratto da spelare	8 mm
Filettatura	M3
Sezione conduttore rigida	0,2 mm ² ... 6 mm ²
Sezione conduttore flessibile	0,2 mm ² ... 4 mm ²
Sezione conduttore AWG	24 ... 10
Coppia di serraggio	0,5 Nm ... 0,6 Nm

I/O digitali / comunicazione

Collegamento	Connessione a vite
Lunghezza del tratto da spelare	7 mm
Filettatura	M3
Sezione conduttore rigida	0,14 mm ² ... 2,5 mm ²
Sezione conduttore flessibile	0,14 mm ² ... 1,5 mm ²
Sezione conduttore AWG	26 ... 14
Coppia di serraggio	0,5 Nm ... 0,6 Nm

Interfacce

Dati: Interfaccia di rete

Protocollo di comunicazione	Modbus/TCP
	REST
Collegamento	RJ45
Velocità di trasmissione	10 MBit/s
	100 MBit/s

EEM-MB370-PN - Misuratore



2907984

<https://www.phoenixcontact.com/it/prodotti/2907984>

Dati: Interfaccia di rete

Protocollo di comunicazione	PROFINET RT
Collegamento	RJ45
Numero collegamenti	2
Nota	CC-B

Dimensioni

Dimensioni articolo

Larghezza	90 mm
Altezza	90 mm
Profondità	81,7 mm
Unità modulare	5 TE

Indicazioni materiale

Colore	grigio (RAL 7042)
--------	-------------------

Condizioni ambientali e della vita elettrica

Condizioni ambientali

Grado di protezione (Custodia)	IP20 (Custodia)
Temperatura ambiente (esercizio)	-10 °C ... 55 °C
Temperatura ambiente (stoccaggio/trasporto)	-40 °C ... 70 °C
Posizione elevata	≤ 2000 m
Umidità dell'aria massima consentita (funzionamento)	≤ 95 % (senza formazione di condensa)

Omologazioni

CE

Certificato	Conformità CE
-------------	---------------

UL, USA / Canada

Siglatura	UL/C-UL Listed UL 61010-1
-----------	---------------------------

Dati UL

Funzionamento	Utilizzo in spazi interni
---------------	---------------------------

Normative e prescrizioni

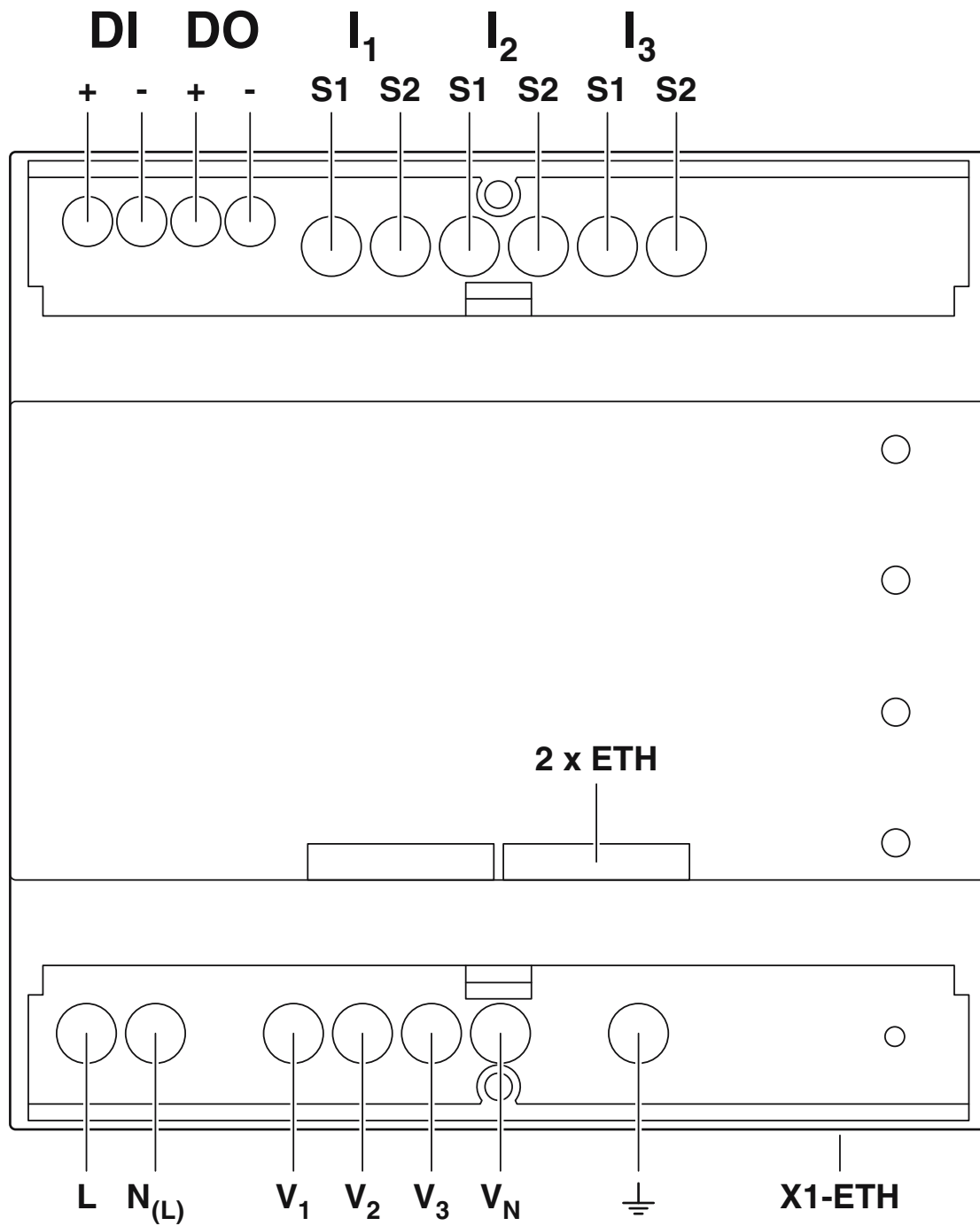
Norme/Disposizioni	IEC 61010-1
	IEC 61326-1
	IEC 61557-12

Montaggio

Tipo di montaggio	Montaggio su guida DIN
Posizione di installazione	Guida di supporto orizzontale

Disegni

Disegno collegamento



Piedinatura

Disegno collegamento



Tipo di rete: 3PH-4W-3CT

Disegno collegamento



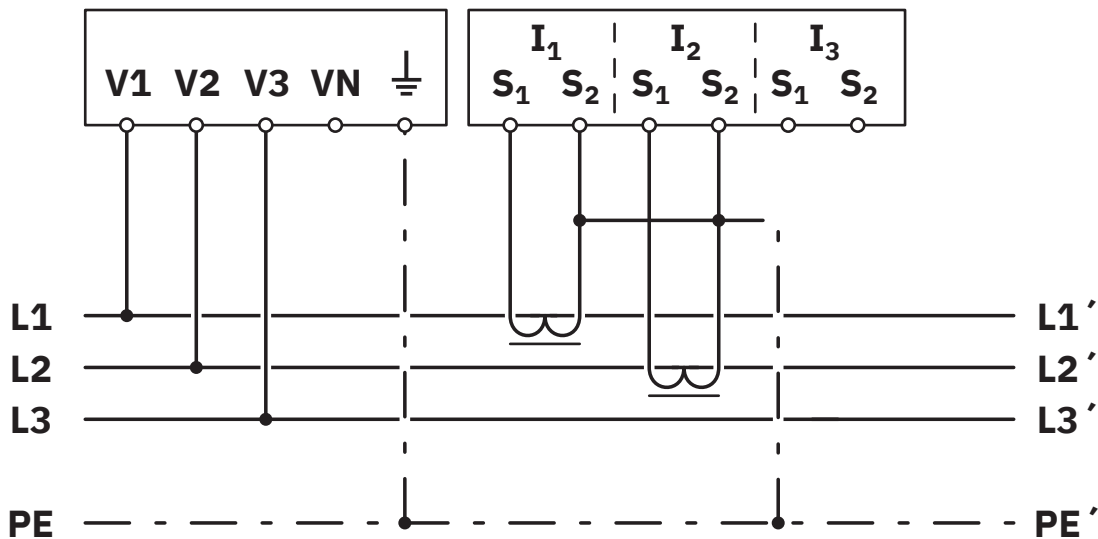
Tipo di rete: 3PH-4W-1CT

Disegno collegamento



Tipo di rete: 3PH-3W-3CT

Disegno collegamento



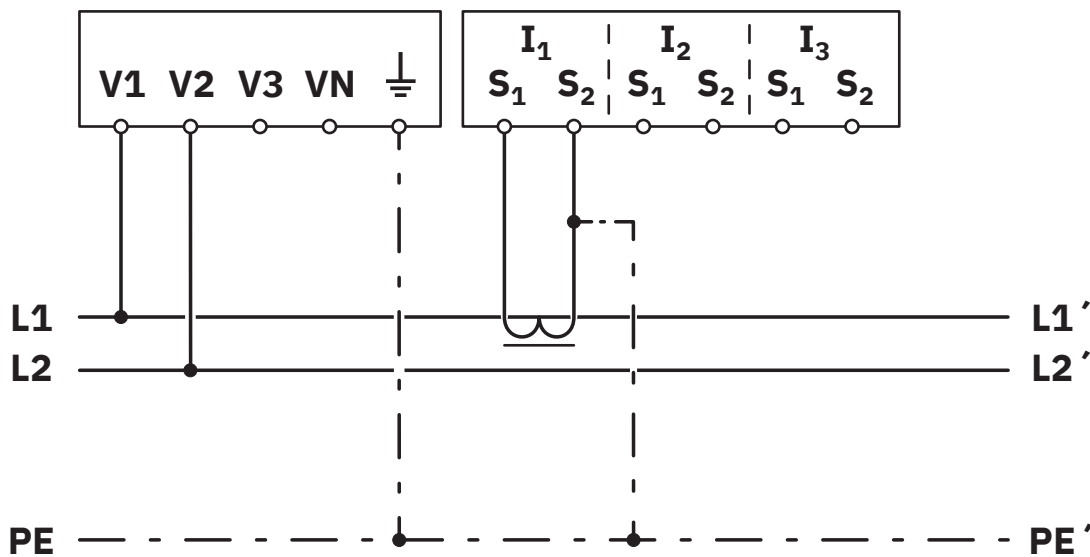
Tipo di rete: 3PH-3W-2CT

Disegno collegamento



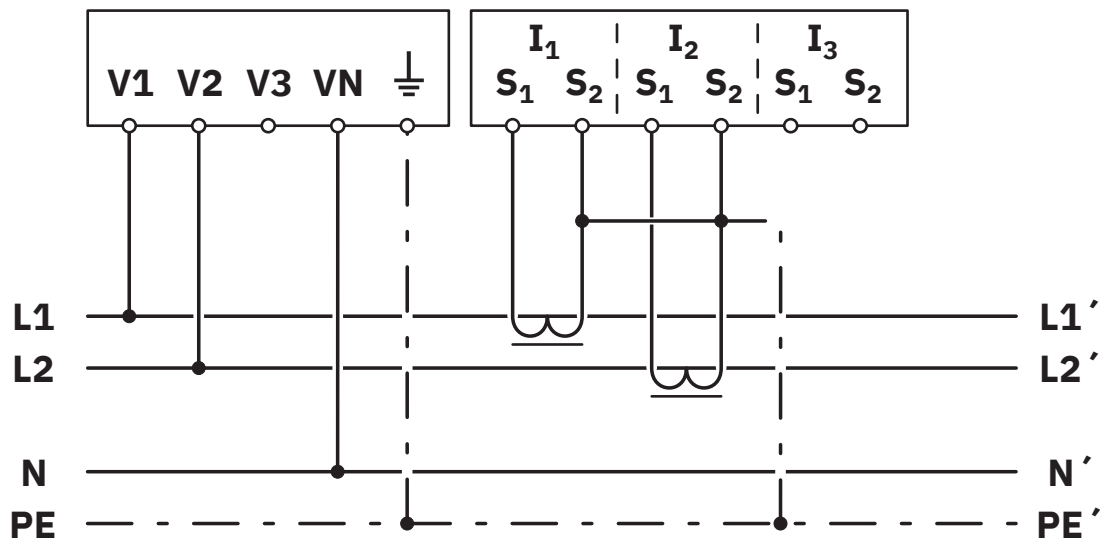
Tipo di rete: 3PH-3W-1CT

Disegno collegamento



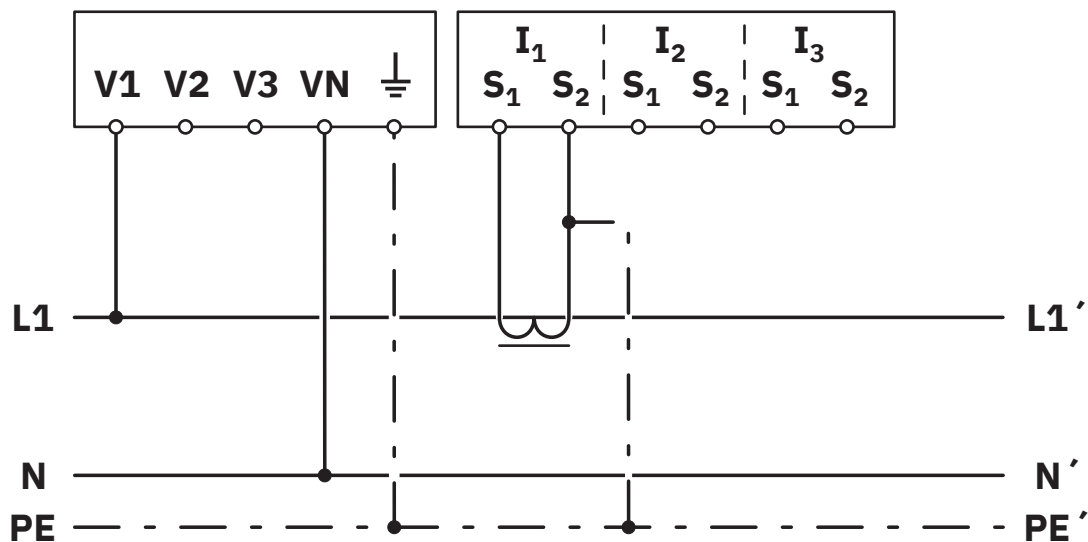
Tipo di rete: 2PH-2W-1CT

Disegno collegamento



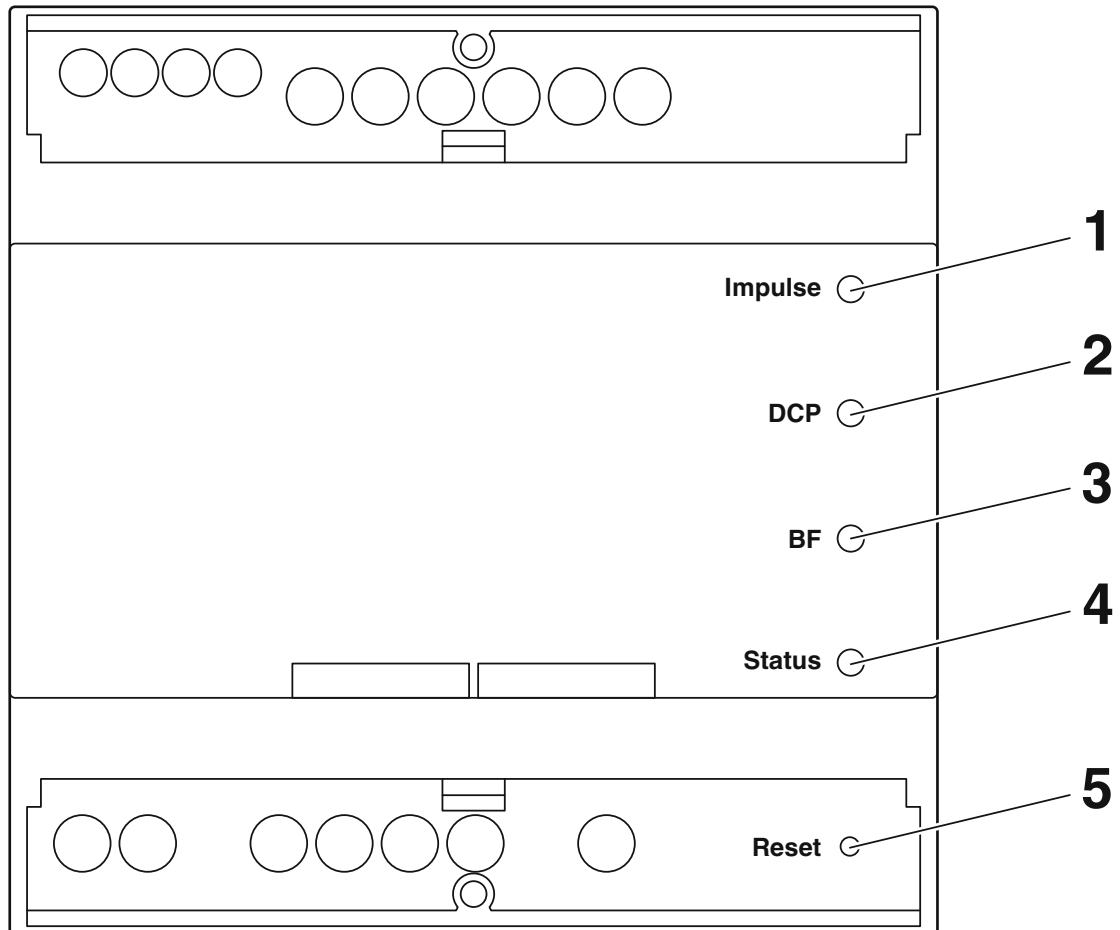
Tipo di rete: 2PH-3W-2CT

Disegno collegamento



Tipo di rete: 1PH-2W-1CT

Disegno schema



Elementi di comando e visualizzazione

- 1 Tasto di reset
- 2 LED di stato
- 3 Stato PROFINET BF
- 4 Stato PROFINET DCP
- 5 LED a impulsi

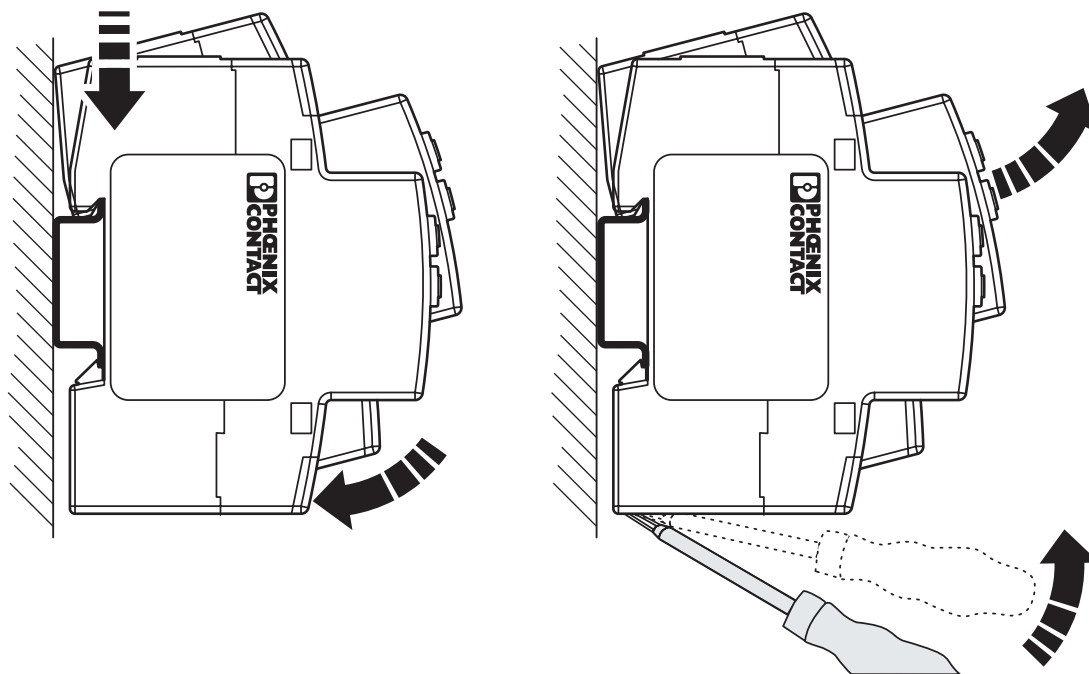
EEM-MB370-PN - Misuratore

2907984

<https://www.phoenixcontact.com/it/prodotti/2907984>



Disegno schema



Montaggio


EEM-MB370-PN - Misuratore



2907984

<https://www.phoenixcontact.com/it/prodotti/2907984>

Omologazioni

 To download certificates, visit the product detail page: <https://www.phoenixcontact.com/it/prodotti/2907984>

PROFINET

ID omologazione: Z12425



cULus Listed

ID omologazione: E357804

2907984

<https://www.phoenixcontact.com/it/prodotti/2907984>

Classifiche

ECLASS

ECLASS-13.0	27142330
ECLASS-15.0	27142330

ETIM

ETIM 10.0	EC002301
-----------	----------

UNSPSC

UNSPSC 21.0	41113600
-------------	----------

Environmental product compliance

EU RoHS

Soddisfa i requisiti della direttiva RoHS	Sì
con eccezione delle deroghe, se note	7(a), 7(c)-I

China RoHS

Environment friendly use period (EFUP)	EFUP-50
	Una tabella per la dichiarazione China RoHS in base all'articolo è disponibile nell'area di download di ciascun articolo alla voce "Dichiarazione del produttore". Per tutti gli articoli con EFUP-E non viene allestita né richiesta alcuna tabella per la dichiarazione China RoHS.

EU REACH SVHC

Avviso di sostanza candidata REACH (n. CAS)	Lead(n. CAS: 7439-92-1)
	Perfluorobutane sulfonic acid (PFBS) and its salts(n. CAS: Non pertinente)
SCIP	31493b08-bcfa-4126-939f-97fa724cdcd2