

PLT-SEC-T3-120-FM-PT - Limitatore di sovratensione tipo 3



2907927

<https://www.phoenixcontact.com/it/prodotti/2907927>

Si prega di notare che i dati visualizzati in questo PDF sono stati generati dal nostro catalogo online. I dati completi sono disponibili nella documentazione per l'utente. Si applicano le condizioni generali di utilizzo per i download.



Protezione contro le sovratensioni di tipo 2/3, composta da spina di protezione ed elemento base, con indicatore di stato integrato e segnalazione a distanza per reti di alimentazione monofase. Tensione nominale: 120 V AC/DC

I vantaggi

- Gamma di protezione dalla sovratensione universale con coordinamento energetico ottimale di scaricatori di fulmini fino alla protezione dei dispositivi
- Di facile manutenzione grazie ai moduli di protezione a innesto universali
- L'indicatore di stato meccanico-ottico e il contatto di segnalazione remota forniscono informazioni costanti
- Tecnologia di connessione preferenziale selezionabile grazie alla disponibilità di connessione a vite e connessione Push-in
- Ottimale protezione supplementare dell'alimentatore industriale per una maggiore vita elettrica e disponibilità dell'impianto
- 5 anni di garanzia sull'alimentatore QUINT 4 in caso di installazione congiunta con PLT-SEC, vedere il documento nell'area download

Dati commerciali

Codice articolo	2907927
Pezzi/conf.	5 Pezzi
Quantità di ordinazione minima	5 Pezzi
Codice vendita	CL14A3
Codice prodotto	CL14A3
GTIN	4055626257631
Peso per pezzo (confezione inclusa)	92,77 g
Peso per pezzo (confezione esclusa)	77,16 g
Numero tariffa doganale	85363030
Paese di origine	DE

PLT-SEC-T3-120-FM-PT - Limitatore di sovratensione tipo 3



2907927

<https://www.phoenixcontact.com/it/prodotti/2907927>

Dati tecnici

Caratteristiche articolo

Tipo di prodotto	Protezione dei dispositivi
Famiglia di prodotti	SEC Family
Sistema di alimentazione di corrente IEC	TT TN-S
Tipo	Modulo guida bicomponente a innesto
Numero di poli	2
Segnalazione protezione contro le sovratensioni guasta	ottico, contatto FM

Caratteristiche di isolamento

Categoria di sovratensione	III
Grado di inquinamento	2
Classe di prova IEC	II / III T2 / T3
Tipo EN	T2 / T3
Numero di porte	One

Caratteristiche elettriche

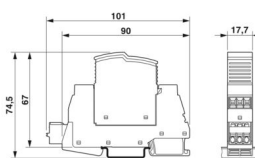
Indicazione/segnalazione a distanza

Denominazione collegamento	Contatto FM
Funzione di inserzione	Contatti di scambio
Tensione di esercizio	250 V AC 125 V DC (200 mA DC)
Corrente d'esercizio	0,5 A AC 0,5 A DC (75 V DC)

Dati di collegamento

Collegamento	Connessione Push-in
Sezione conduttore flessibile	0,2 mm ² ... 2,5 mm ²
Sezione conduttore rigida	0,2 mm ² ... 4 mm ²
Sezione conduttore AWG	24 ... 12

Dimensioni

Disegno quotato	
Larghezza	17,7 mm
Altezza	101 mm
Profondità	74,5 mm (Con guida DIN da 7,5 mm)

PLT-SEC-T3-120-FM-PT - Limitatore di sovratensione tipo 3



2907927

<https://www.phoenixcontact.com/it/prodotti/2907927>

Unità modulare	1 TE
----------------	------

Indicazioni materiale

Colore (Connettore)	grigio chiaro (RAL 7035)
Colore (Elemento base)	grigio (RAL 7042)
Classe di combustibilità a norma UL 94	V-0
Valore CTI del materiale	600
Materiale isolante	PA 6.6-FR 20 % GF
	PA 6.6-FR
Materiale custodia	PA 6.6-FR 20 % GF
	PA 6.6-FR

Circuito di protezione

Dispositivi di protezione	L-N
	L-PE
	N-PE
Direzione di azione	1L-N & N-PE
Tensione nominale U_N	120 V AC (TN-S)
	120 V AC (TT)
Frequenza nominale f_N	50 Hz (60 Hz)
Tensione massima continuativa U_C	150 V AC
Corrente di carico nom. I_L	26 A (a 30 °C)
Corrente conduttori di terra I_{PE}	$\leq 5 \mu A$
Assorbimento di potenza in standby P_C	$\leq 10,6 \text{ mVA}$ (a U_{REF})
	$\leq 13,5 \text{ mVA}$ (con U_C)
Tensione di prova di riferimento U_{REF}	132 V AC
Corrente nominale dispersa I_n (8/20) μs	5 kA
Max. corrente dispersa I_{max} (8/20) μs	10 kA
Impulso combinato U_{OC}	6 kV
Livello di protezione U_p (L-N)	$\leq 0,75 \text{ kV}$ (con U_{OC})
	$\leq 0,95 \text{ kV}$ (con I_n)
Livello di protezione U_p (L-PE)	$\leq 0,85 \text{ kV}$
Livello di protezione U_p (N-PE)	$\leq 0,85 \text{ kV}$
Comportamento TOV in caso di U_T (L-N)	240 V AC (5 s / withstand mode)
	240 V AC (120 min / withstand mode)
	1332 V AC (200 ms / safe failure mode)
Comportamento TOV in caso di U_T (L-PE)	240 V AC (5 s / withstand mode)
	240 V AC (120 min / withstand mode)
	1332 V AC (200 ms / safe failure mode)
Comportamento TOV in caso di U_T (N-PE)	1200 V AC (200 ms / safe failure mode)
Tempo di eccitazione t_A (L-N)	$\leq 25 \text{ ns}$
Tempo di eccitazione t_A (L-PE)	$\leq 100 \text{ ns}$
Tempo di eccitazione t_A (N-PE)	$\leq 100 \text{ ns}$
Resistenza ai corto circuiti I_{SCCR}	10 kA AC
Prefusibile massimo per cablaggio di tipo passante	25 A (gG / B / C)

PLT-SEC-T3-120-FM-PT - Limitatore di sovratensione tipo 3



2907927

<https://www.phoenixcontact.com/it/prodotti/2907927>

Prefusibile massimo per cablaggio standard	32 A (gG / B / C)
Dati tecnici aggiuntivi	
Resistenza ai corto circuiti I_{SCCR}	0,25 kA DC (senza prefusibile aggiuntivo nel cablaggio standard)
	5 kA DC (per prefusibile 20 A gG / B)
Tensione residua U_{res} (L-N)	$\leq 0,68$ kV (a 2 kA)
	$\leq 0,75$ kV (a 3 kA)
	$\leq 0,64$ kV (a $U_{OC} = 4$ kV)
Tensione residua U_{res} (L-PE)	$\leq 0,58$ kV (a 2 kA)
	$\leq 0,65$ kV (a 3 kA)
	$\leq 0,75$ kV (a $U_{OC} = 4$ kV)
Tensione residua U_{res} (N-PE)	$\leq 0,58$ kV (a 2 kA)
	$\leq 0,65$ kV (a 3 kA)
	$\leq 0,75$ kV (a $U_{OC} = 4$ kV)
Tensione massima continuativa U_C	150 V DC
Dispositivi di protezione	(DC+) - (DC-)
	(DC+/DC-) - PE
Classe di prova IEC (conforme alla norma IEC 61643-21)	D1
Resistenza alla corrente impulsiva (filo-filo)	D1 - 500 A
Resistenza corrente impulsiva (conduttore-terra)	D1 - 500 A
Corrente dispersa a impulsi I_{imp} (10/350) μ s (conduttore-conduttore)	0,5 kA
Corrente dispersa a impulsi I_{imp} (10/350) μ s (conduttore-terra)	0,5 kA

Condizioni ambientali e della vita elettrica

Condizioni ambientali

Grado di protezione	IP20
Temperatura ambiente (esercizio)	-40 °C ... 80 °C
Temperatura ambiente (stoccaggio/trasporto)	-40 °C ... 80 °C
Posizione elevata	≤ 2000 m (Tensione di esercizio contatto FM ≤ 250 V)
	≤ 6000 m (Tensione di esercizio contatto FM ≤ 150 V)
Umidità dell'aria consentita (esercizio)	5 % ... 95 %
Urti (esercizio)	30g (Semisinusoidale / 11 ms / 3x \pm X, \pm Y, \pm Z)
Vibrazione (esercizio)	5g (5 ... 500 Hz / 2,5 h / X, Y, Z)

Normative e prescrizioni

Norme/disposizioni	IEC 61643-11
Nota	2011

EN 61643-11

Norme/disposizioni	EN 61643-11
Nota	2012

Montaggio

Tipo di montaggio	Guida di supporto: 35 mm
-------------------	--------------------------

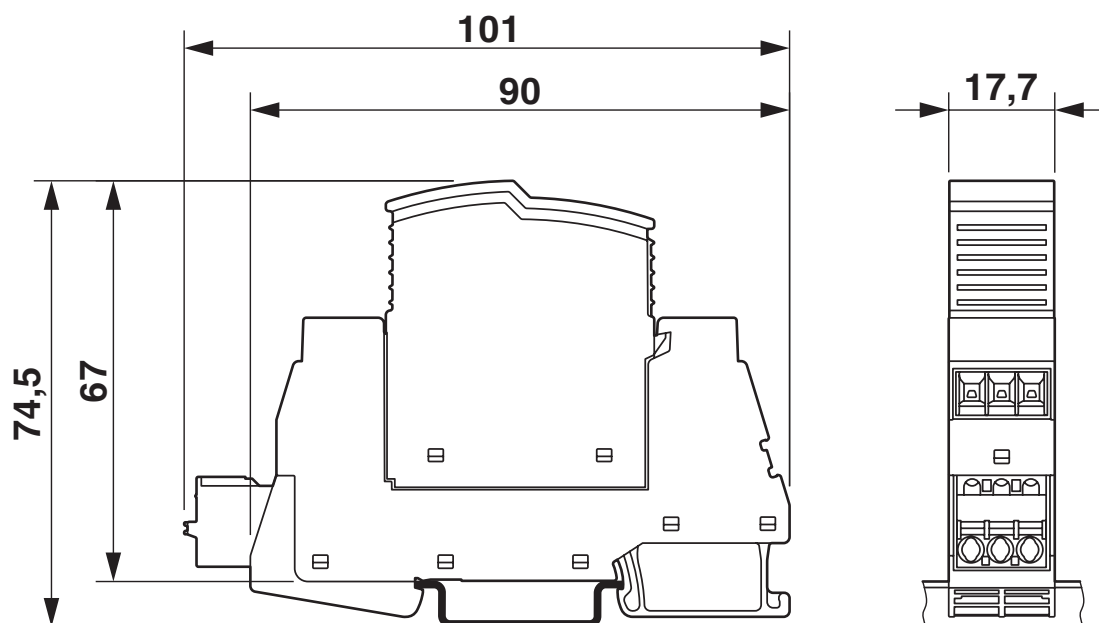
PLT-SEC-T3-120-FM-PT - Limitatore di sovratensione tipo 3

2907927

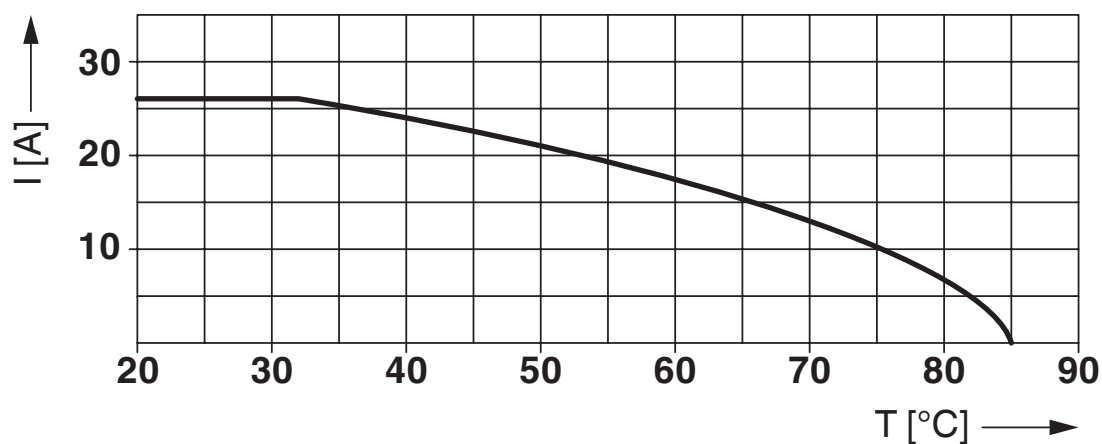
<https://www.phoenixcontact.com/it/prodotti/2907927>

Disegni

Disegno quotato



Diagramma

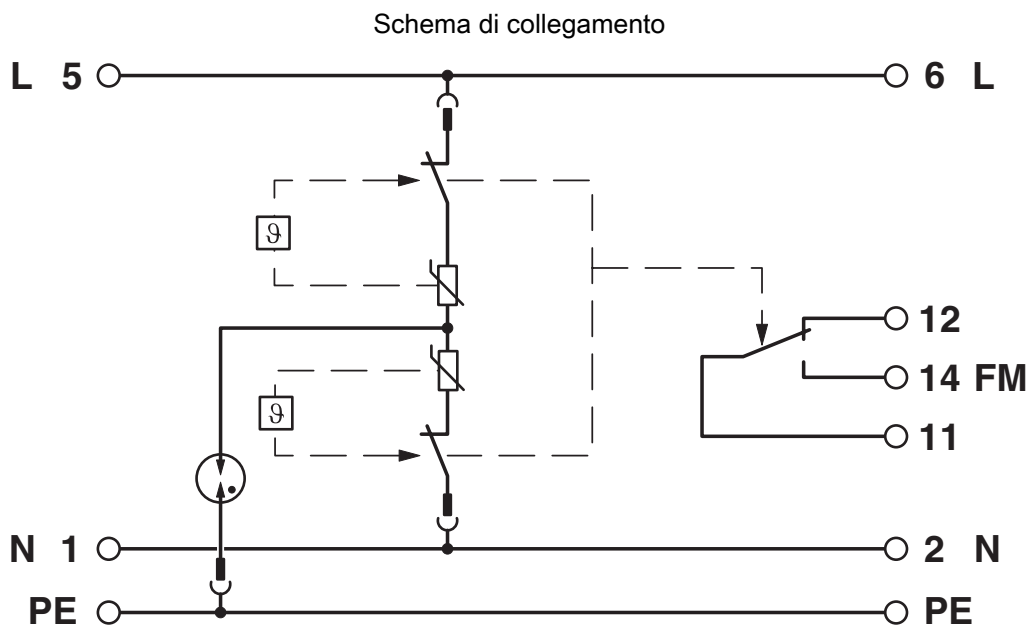


Corrente nominale in funzione della temperatura ambiente

PLT-SEC-T3-120-FM-PT - Limitatore di sovratensione tipo 3

2907927

<https://www.phoenixcontact.com/it/prodotti/2907927>



PLT-SEC-T3-120-FM-PT - Limitatore di sovratensione tipo 3



2907927

<https://www.phoenixcontact.com/it/prodotti/2907927>

Omologazioni

📄 To download certificates, visit the product detail page: <https://www.phoenixcontact.com/it/prodotti/2907927>



IECEE CB Scheme
ID omologazione: NL-51083

CCA

ID omologazione: NTR-NL 7676



KEMA-KEUR
ID omologazione: 71-103027

UAE-RoHS

ID omologazione: 23-10-88891

DNV

ID omologazione: TAE00002U7

PLT-SEC-T3-120-FM-PT - Limitatore di sovratensione tipo 3



2907927

<https://www.phoenixcontact.com/it/prodotti/2907927>

Classifiche

ECLASS

ECLASS-13.0	27171203
ECLASS-15.0	27171203

ETIM

ETIM 10.0	EC000942
-----------	----------

UNSPSC

UNSPSC 21.0	39121600
-------------	----------

PLT-SEC-T3-120-FM-PT - Limitatore di sovratensione tipo 3



2907927

<https://www.phoenixcontact.com/it/prodotti/2907927>

Environmental product compliance

EU RoHS

Soddisfa i requisiti della direttiva RoHS

Sì, Nessuna deroga

China RoHS

Environment friendly use period (EFUP)

EFUP-E

Nessuna sostanza pericolosa al di sopra dei valori limite

EU REACH SVHC

Avviso di sostanza candidata REACH (n. CAS)

Nessuna sostanza con una percentuale di massa maggiore dello 0,1%

Phoenix Contact 2026 © - Tutti i diritti riservati
<https://www.phoenixcontact.com>

PHOENIX CONTACT S.p.a.
Via Bellini, 39/41
20095 Cusano Milanino (MI)
+39 02 660591
info_it@phoenixcontact.com