

# PLT-SEC-T3-BE-FM-UT - Elemento base di protezione contro la sovratensione tipo 3



2907924

<https://www.phoenixcontact.com/it/prodotti/2907924>

Si prega di notare che i dati visualizzati in questo PDF sono stati generati dal nostro catalogo online. I dati completi sono disponibili nella documentazione per l'utente. Si applicano le condizioni generali di utilizzo per i download.

Elemento base per spine di protezione della linea di prodotti PLT-SEC-...-UT/PT con contatto FM.



## Dati commerciali

Codice articolo	2907924
Pezzi/conf.	10 Pezzi
Quantità di ordinazione minima	1 Pezzi
Codice vendita	CL14A2
Codice prodotto	CL14A2
GTIN	4055626257709
Peso per pezzo (confezione inclusa)	52,15 g
Peso per pezzo (confezione esclusa)	48 g
Numero tariffa doganale	85363030
Paese di origine	DE

# PLT-SEC-T3-BE-FM-UT - Elemento base di protezione contro la sovratensione tipo 3



2907924

<https://www.phoenixcontact.com/it/prodotti/2907924>

## Dati tecnici

### Caratteristiche articolo

Tipo di prodotto	Elemento base
Famiglia di prodotti	SEC Family
Sistema di alimentazione di corrente IEC	TN-S TT
Tipo	Modulo guida bicomponente a innesto
Numero di poli	2
Segnalazione protezione contro le sovratensioni guasta	Contatto FM

### Caratteristiche di isolamento

Categoria di sovratensione	III
Grado di inquinamento	2
Classe di prova IEC	II / III T2 / T3
Tipo EN	T2 / T3
Numero di porte	One

### Caratteristiche elettriche

#### Indicazione/segnalazione a distanza

Denominazione collegamento	Contatto FM
Funzione di inserzione	Contatti di scambio
Tensione di esercizio	250 V AC 125 V DC (200 mA DC)
Corrente d'esercizio	0,5 A AC 0,5 A DC (75 V DC)

### Dati di collegamento

Collegamento	Connessione a vite
Filettatura	M3
Coppia di serraggio	0,5 Nm
Sezione conduttore flessibile	0,2 mm <sup>2</sup> ... 2,5 mm <sup>2</sup>
Sezione conduttore rigida	0,2 mm <sup>2</sup> ... 4 mm <sup>2</sup>
Sezione conduttore AWG	24 ... 12

### Dimensioni

Disegno quotato	
-----------------	--

# PLT-SEC-T3-BE-FM-UT - Elemento base di protezione contro la sovratensione tipo 3



2907924

<https://www.phoenixcontact.com/it/prodotti/2907924>

Larghezza	17,7 mm
Altezza	93,4 mm
Profondità	51,5 mm (Con guida DIN da 7,5 mm)
Unità modulare	1 TE

## Indicazioni materiale

Colore (Connettore)	grigio chiaro (RAL 7035)
Colore (Elemento base)	grigio (RAL 7042)
Classe di combustibilità a norma UL 94	V-0
Valore CTI del materiale	600
Materiale isolante	PA 6.6-FR 20 % GF PA 6.6-FR
Materiale custodia	PA 6.6-FR 20 % GF PA 6.6-FR

## Caratteristiche meccaniche

### Dati meccanici

Parete laterale aperta	No
------------------------	----

## Circuito di protezione

Direzione di azione	1L-N & N-PE
Tensione nominale $U_N$	240 V AC (TN-S) 240 V AC (TT)
Frequenza nominale $f_N$	50 Hz (60 Hz)
Tensione massima continuativa $U_C$	264 V AC
Corrente di carico nom. $I_L$	26 A (a 30 °C)
Resistenza ai corto circuiti $I_{SCCR}$	10 kA AC
Prefusibile massimo per cablaggio di tipo passante	25 A (gG / B / C)
Prefusibile massimo per cablaggio standard	Indipendentemente dal connettore utilizzato

### Dati tecnici aggiuntivi

Resistenza ai corto circuiti $I_{SCCR}$	max. 5 kA DC (Indipendentemente dal connettore utilizzato)
Tensione massima continuativa $U_C$	240 V DC

## Condizioni ambientali e della vita elettrica

### Condizioni ambientali

Grado di protezione	IP20
Temperatura ambiente (esercizio)	-40 °C ... 80 °C
Temperatura ambiente (stoccaggio/trasporto)	-40 °C ... 80 °C
Posizione elevata	≤ 2000 m (s.l.m.)
Umidità dell'aria consentita (esercizio)	5 % ... 95 %
Urti (esercizio)	30g (Semisinusoidale / 11 ms / 3x ±X, ±Y, ±Z)

# PLT-SEC-T3-BE-FM-UT - Elemento base di protezione contro la sovratensione tipo 3



2907924

<https://www.phoenixcontact.com/it/prodotti/2907924>

Vibrazione (esercizio)	5g (5 ... 500 Hz / 2,5 h / X, Y, Z)
------------------------	-------------------------------------

## Omologazioni

### Specifiche UL

Tensione nominale	240 V DC
Corrente di carico nom. $I_L$	20 A
Sistema di ripartizione dell'energia	Single phase
	DC
Frequenza nominale	50/60 Hz
Tipo SPD	ACC

### Indicazione UL/segnalazione a distanza

Tensione di esercizio	250 V AC (0,5 A)
Tensione di esercizio DC	12 V DC (4 A)
	24 V DC (2 A)
	48 V DC (1 A)

### Dati di collegamento UL

Coppia di serraggio	4,4 lb <sub>f</sub> -in.
Sezione conduttore AWG	16 ... 12

## Normative e prescrizioni

Norme/disposizioni	IEC 61643-11
Nota	2011

### EN 61643-11

Norme/disposizioni	EN 61643-11
Nota	2012

## Montaggio

Tipo di montaggio	Guida di supporto: 35 mm
-------------------	--------------------------

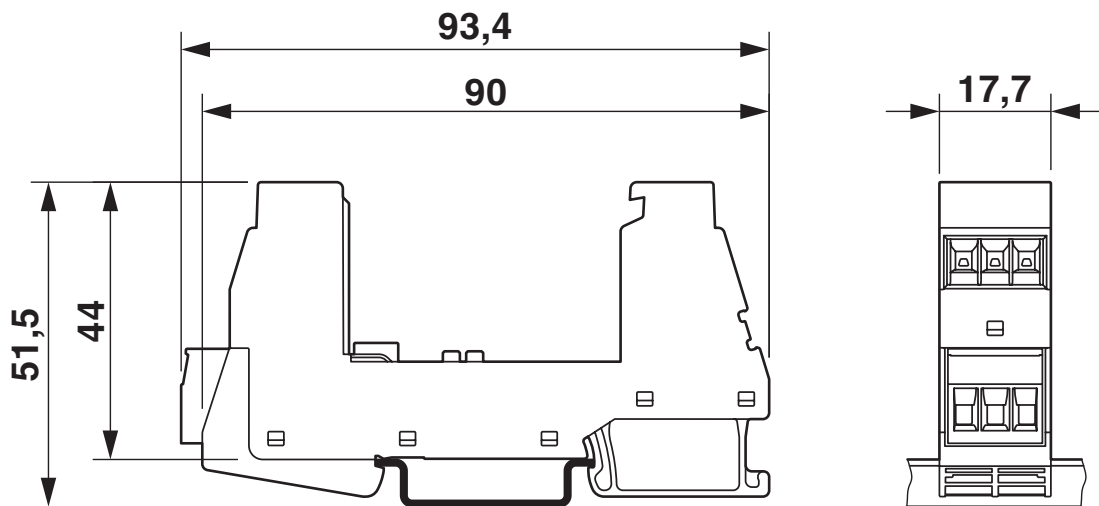
# PLT-SEC-T3-BE-FM-UT - Elemento base di protezione contro la sovratensione tipo 3

2907924

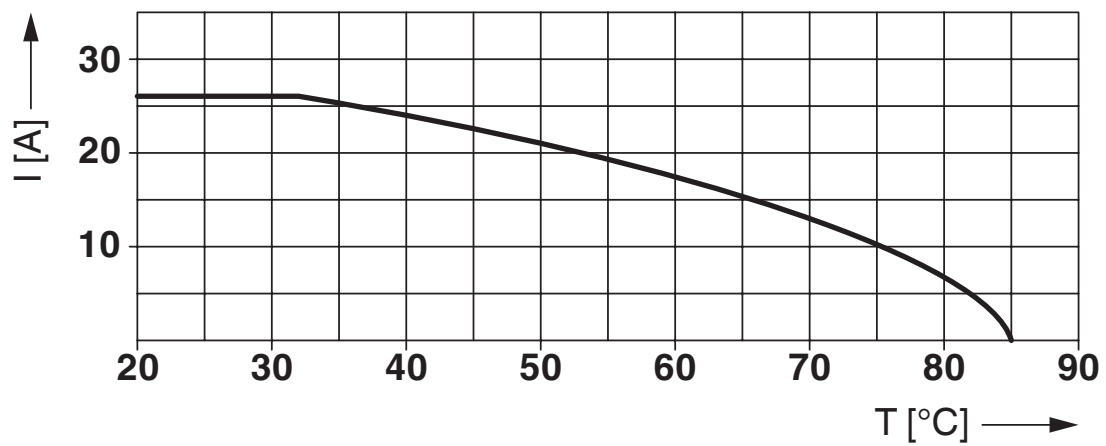
<https://www.phoenixcontact.com/it/prodotti/2907924>

## Disegni

Disegno quotato



Diagramma

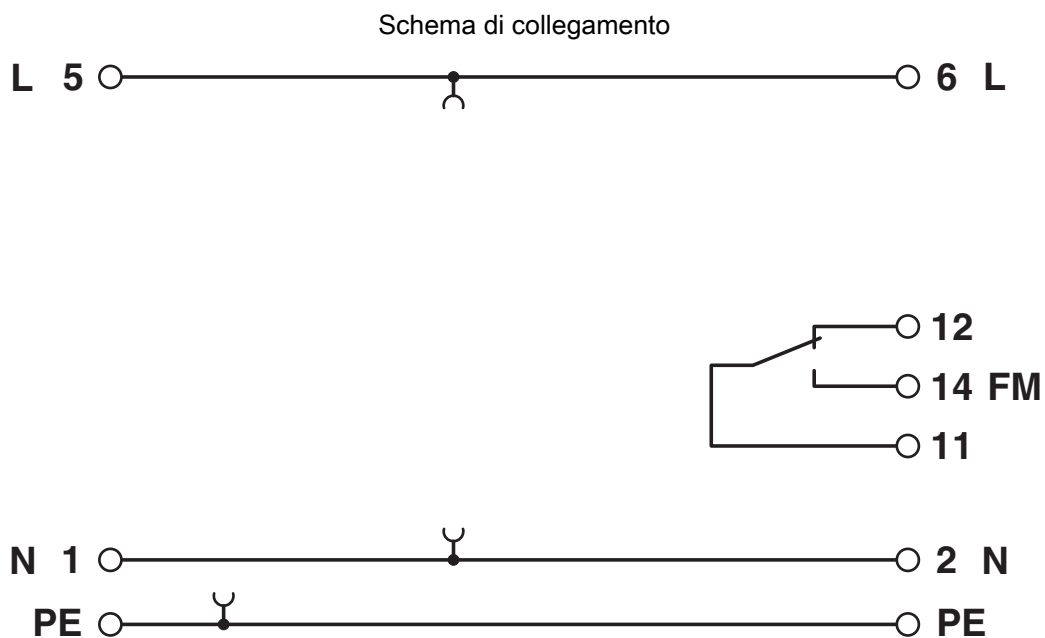


Corrente nominale in funzione della temperatura ambiente

# PLT-SEC-T3-BE-FM-UT - Elemento base di protezione contro la sovratensione tipo 3

2907924

<https://www.phoenixcontact.com/it/prodotti/2907924>



# PLT-SEC-T3-BE-FM-UT - Elemento base di protezione contro la sovratensione tipo 3



2907924

<https://www.phoenixcontact.com/it/prodotti/2907924>

## Omologazioni

📄 To download certificates, visit the product detail page: <https://www.phoenixcontact.com/it/prodotti/2907924>



**cUL Recognized**  
ID omologazione: FILE E 330181



**UL Recognized**  
ID omologazione: FILE E 330181



**IECEE CB Scheme**  
ID omologazione: NL-51083

**CCA**

ID omologazione: NTR-NL 7676



**KEMA-KEUR**  
ID omologazione: 71-103027



**CSA**  
ID omologazione: 13631

**UAE-RoHS**

ID omologazione: 23-10-88891

**DNV**

ID omologazione: TAE00002U7



**cUL Recognized**  
ID omologazione: FILE E 340736



**UL Recognized**  
ID omologazione: FILE E 340736

# PLT-SEC-T3-BE-FM-UT - Elemento base di protezione contro la sovratensione tipo 3



2907924

<https://www.phoenixcontact.com/it/prodotti/2907924>

## Classifiche

### ECLASS

ECLASS-13.0	27171292
ECLASS-15.0	27171292

### ETIM

ETIM 10.0	EC002496
-----------	----------

### UNSPSC

UNSPSC 21.0	39121600
-------------	----------

# PLT-SEC-T3-BE-FM-UT - Elemento base di protezione contro la sovratensione tipo 3



2907924

<https://www.phoenixcontact.com/it/prodotti/2907924>

## Environmental product compliance

### EU RoHS

Soddisfa i requisiti della direttiva RoHS	Sì, Nessuna deroga
---	--------------------

### China RoHS

Environment friendly use period (EFUP)	EFUP-E
	Nessuna sostanza pericolosa al di sopra dei valori limite

### EU REACH SVHC

Avviso di sostanza candidata REACH (n. CAS)	Nessuna sostanza con una percentuale di massa maggiore dello 0,1%
---	---

Phoenix Contact 2026 © - Tutti i diritti riservati  
<https://www.phoenixcontact.com>

PHOENIX CONTACT S.p.a.  
Via Bellini, 39/41  
20095 Cusano Milanino (MI)  
+39 02 660591  
[info\\_it@phoenixcontact.com](mailto:info_it@phoenixcontact.com)