

PLT-SEC-T3-24-P-UT/PT - Spina di protezione contro le sovratensioni tipo 3



2907920

<https://www.phoenixcontact.com/it/prodotti/2907920>

Si prega di notare che i dati visualizzati in questo PDF sono stati generati dal nostro catalogo online. I dati completi sono disponibili nella documentazione per l'utente. Si applicano le condizioni generali di utilizzo per i download.



Spina di ricambio per protezione contro le sovratensioni di tipo 3 della serie PLT-SEC-...-UT/PT.
Tensione nominale 24 V.

Dati commerciali

Codice articolo	2907920
Pezzi/conf.	10 Pezzi
Quantità di ordinazione minima	1 Pezzi
Codice vendita	CL14A4
Codice prodotto	CL14A4
GTIN	4055626257464
Peso per pezzo (confezione inclusa)	37,2 g
Peso per pezzo (confezione esclusa)	33,825 g
Numero tariffa doganale	85363030
Paese di origine	DE

PLT-SEC-T3-24-P-UT/PT - Spina di protezione contro le sovratensioni tipo 3



2907920

<https://www.phoenixcontact.com/it/prodotti/2907920>

Dati tecnici

Caratteristiche articolo

Tipo di prodotto	Spine di ricambio
Famiglia di prodotti	SEC Family
Sistema di alimentazione di corrente IEC	TN-S
Tipo	maschio
Numero di poli	2
Segnalazione protezione contro le sovratensioni guasta	ottico

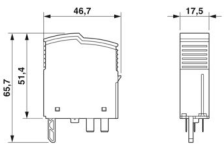
Caratteristiche di isolamento

Categoria di sovratensione	III
Grado di inquinamento	2
Classe di prova IEC	III
	T3
Tipo EN	T3
Numero di porte	One

Dati di collegamento

Collegamento	a innesto
--------------	-----------

Dimensioni

Disegno quotato	
Larghezza	17,5 mm
Altezza	46,7 mm
Profondità	65,7 mm
Unità modulare	1 TE

Indicazioni materiale

Colore	grigio chiaro (RAL 7035) grigio (RAL 7042)
Classe di combustibilità a norma UL 94	V-0
Valore CTI del materiale	600
Materiale isolante	PA 6.6-FR 20 % GF PA 6.6-FR
Materiale custodia	PA 6.6-FR 20 % GF PA 6.6-FR

Circuito di protezione

PLT-SEC-T3-24-P-UT/PT - Spina di protezione contro le sovratensioni tipo 3



2907920

<https://www.phoenixcontact.com/it/prodotti/2907920>

Dispositivi di protezione	L-N
	L-PE
	N-PE
Direzione di azione	1L-N & N-PE
Tensione nominale U_N	24 V AC (TN-S)
Frequenza nominale f_N	50 Hz (60 Hz)
Tensione massima continuativa U_C	34 V AC
Corrente conduttori di terra I_{PE}	$\leq 5 \mu A$
Assorbimento di potenza in standby P_C	$\leq 2,7 \text{ mVA (a } U_{REF})$
	$\leq 4,8 \text{ mVA (con } U_C)$
Tensione di prova di riferimento U_{REF}	27 V AC
Corrente nominale dispersa $I_n (8/20) \mu s$	1 kA
Impulso combinato U_{OC}	2 kV
Livello di protezione U_p (L-N)	$\leq 0,2 \text{ kV}$
Livello di protezione U_p (L-PE)	$\leq 0,6 \text{ kV}$
Livello di protezione U_p (N-PE)	$\leq 0,6 \text{ kV}$
Comportamento TOV in caso di U_T (L-N)	50 V AC (120 min / safe failure mode)
Comportamento TOV in caso di U_T (L-PE)	50 V AC (120 min / withstand mode)
Tempo di eccitazione t_A (L-N)	$\leq 25 \text{ ns}$
Tempo di eccitazione t_A (L-PE)	$\leq 100 \text{ ns}$
Tempo di eccitazione t_A (N-PE)	$\leq 100 \text{ ns}$
Resistenza ai corto circuiti I_{SCCR}	10 kA AC
Prefusibile massimo per cablaggio standard	32 A (gG / B / C)

Dati tecnici aggiuntivi

Resistenza ai corto circuiti I_{SCCR}	0,25 kA DC (senza prefusibile aggiuntivo nel cablaggio standard)
	5 kA DC (per prefusibile 20 A gG / B)
Max. corrente dispersa $I_{max} (8/20) \mu s$	4 kA
Corrente nominale dispersa $I_n (8/20) \mu s$	3 kA
Tensione residua U_{res} (L-N)	$\leq 0,16 \text{ kV (a } 0,5 \text{ kA)}$
	$\leq 0,2 \text{ kV (a } 1 \text{ kA)}$
Tensione residua U_{res} (L-PE)	$\leq 0,35 \text{ kV (a } 0,5 \text{ kA)}$
	$\leq 0,4 \text{ kV (a } 1 \text{ kA)}$
Tensione residua U_{res} (N-PE)	$\leq 0,35 \text{ kV (a } 0,5 \text{ kA)}$
	$\leq 0,4 \text{ kV (a } 1 \text{ kA)}$
Tensione massima continuativa U_C	44 V DC
Dispositivi di protezione	(DC+) - (DC-)
	(DC+/DC-) - PE

Condizioni ambientali e della vita elettrica

Condizioni ambientali

Grado di protezione	IP20
---------------------	------

PLT-SEC-T3-24-P-UT/PT - Spina di protezione contro le sovratensioni tipo 3



2907920

<https://www.phoenixcontact.com/it/prodotti/2907920>

Temperatura ambiente (esercizio)	-40 °C ... 80 °C
Temperatura ambiente (stoccaggio/trasporto)	-40 °C ... 80 °C
Posizione elevata	≤ 6000 m (s.l.m.)
Umidità dell'aria consentita (esercizio)	5 % ... 95 %
Urti (esercizio)	30g (Semisinusoidale / 11 ms / 3x ±X, ±Y, ±Z)
Vibrazione (esercizio)	5g (5 ... 500 Hz / 2,5 h / X, Y, Z)

Omologazioni

Specifiche UL

Tensione permanente massima MCOV	34 V AC
	34 V DC
Corrente nominale dispersa I_n	1 kA
Dispositivi di protezione	L-N
	L-G
	N-G
	(DC+) - (DC-)
	(DC+) - G
	(DC-) - G
Tensione nominale	34 V DC
Sistema di ripartizione dell'energia	Single phase
	DC
Frequenza nominale	50/60 Hz
Tensione di taglio misurata MLV (L-N)	200 V
Tensione di taglio misurata MLV (L-G)	510 V
Tensione di taglio misurata MLV (N-G)	510 V
Tipo SPD	4CA

Normative e prescrizioni

Norme/disposizioni	IEC 61643-11
Nota	2011

EN 61643-11

Norme/disposizioni	EN 61643-11
Nota	2012

Montaggio

Tipo di montaggio	sull'elemento base
-------------------	--------------------

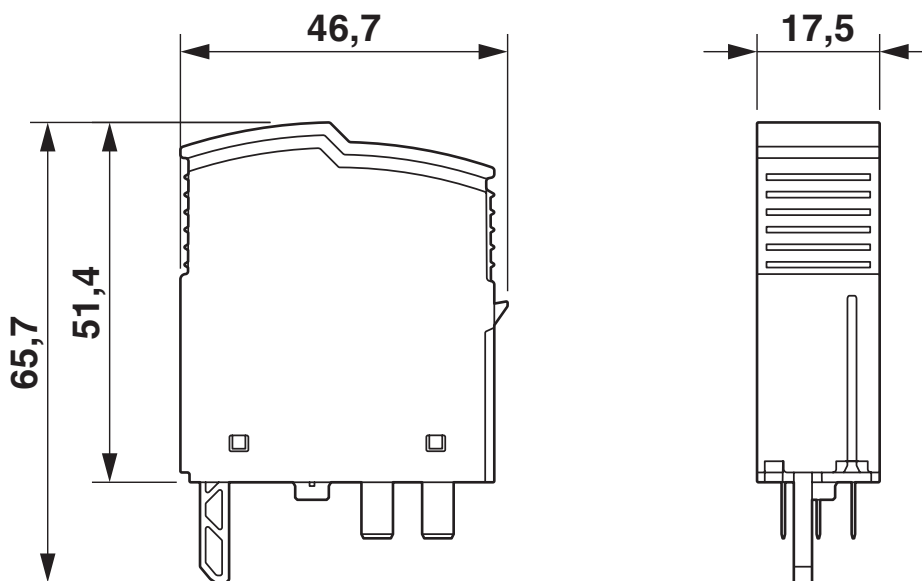
PLT-SEC-T3-24-P-UT/PT - Spina di protezione contro le sovratensioni tipo 3

2907920

<https://www.phoenixcontact.com/it/prodotti/2907920>

Disegni

Disegno quotato

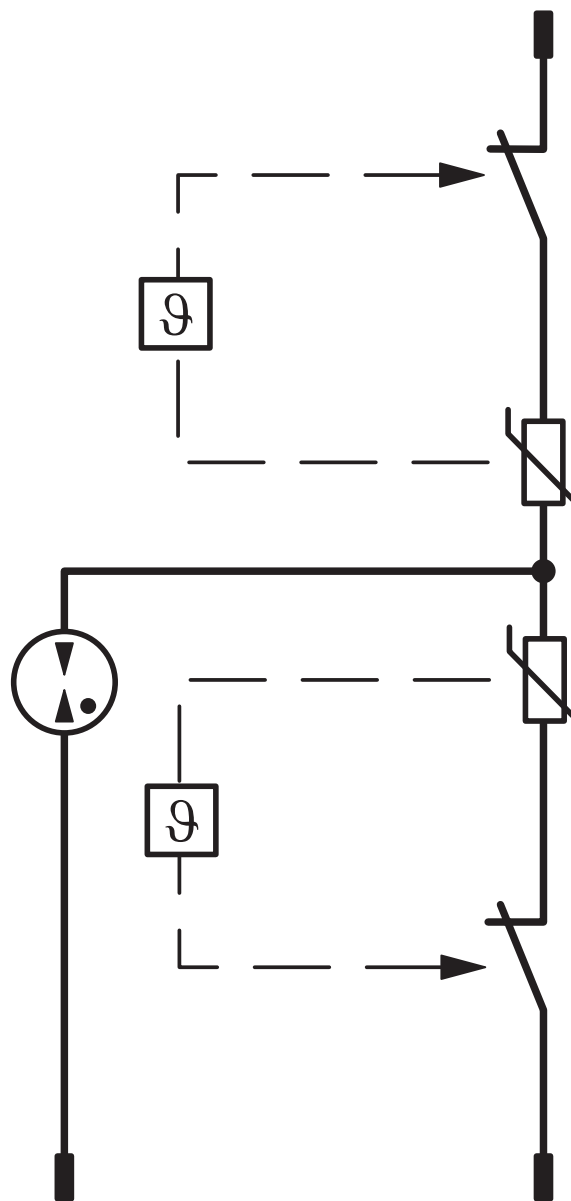


PLT-SEC-T3-24-P-UT/PT - Spina di protezione contro le sovratensioni tipo 3

2907920

<https://www.phoenixcontact.com/it/prodotti/2907920>

Schema di collegamento



PLT-SEC-T3-24-P-UT/PT - Spina di protezione contro le sovratensioni tipo 3



2907920

<https://www.phoenixcontact.com/it/prodotti/2907920>

Omologazioni

To download certificates, visit the product detail page: <https://www.phoenixcontact.com/it/prodotti/2907920>



cUL Recognized
ID omologazione: FILE E 330181



UL Recognized
ID omologazione: FILE E 330181



IECEE CB Scheme
ID omologazione: NL-51083

CCA

ID omologazione: NTR-NL 7676



KEMA-KEUR
ID omologazione: 71-103027

UAE-RoHS

ID omologazione: 23-10-88891

DNV

ID omologazione: TAE00002U7



cUL Recognized
ID omologazione: FILE E 340736



UL Recognized
ID omologazione: FILE E 340736

PLT-SEC-T3-24-P-UT/PT - Spina di protezione contro le sovratensioni tipo 3



2907920

<https://www.phoenixcontact.com/it/prodotti/2907920>

Classifiche

ECLASS

ECLASS-13.0	27171292
ECLASS-15.0	27171292

ETIM

ETIM 10.0	EC002496
-----------	----------

UNSPSC

UNSPSC 21.0	39121600
-------------	----------

PLT-SEC-T3-24-P-UT/PT - Spina di protezione contro le sovratensioni tipo 3



2907920

<https://www.phoenixcontact.com/it/prodotti/2907920>

Environmental product compliance

EU RoHS

Soddisfa i requisiti della direttiva RoHS	Sì, Nessuna deroga
---	--------------------

China RoHS

Environment friendly use period (EFUP)	EFUP-E
	Nessuna sostanza pericolosa al di sopra dei valori limite

EU REACH SVHC

Avviso di sostanza candidata REACH (n. CAS)	Nessuna sostanza con una percentuale di massa maggiore dello 0,1%
---	---

EF3.1 Cambiamento climatico

CO2e kg	0,739 kg CO2e
---------	---------------

Phoenix Contact 2026 © - Tutti i diritti riservati
<https://www.phoenixcontact.com>

PHOENIX CONTACT S.p.a.
Via Bellini, 39/41
20095 Cusano Milanino (MI)
+39 02 660591
info_it@phoenixcontact.com