

# VAL-SEC-T2-380DC-P - Spina di protezione contro le sovratensioni tipo 2



2907880

<https://www.phoenixcontact.com/it/prodotti/2907880>

Si prega di notare che i dati visualizzati in questo PDF sono stati generati dal nostro catalogo online. I dati completi sono disponibili nella documentazione per l'utente. Si applicano le condizioni generali di utilizzo per i download.



Spine di ricambio per scaricatori di sovratensioni della serie di prodotti VALVETRAB SEC per sorgenti di corrente DC.

## Dati commerciali

Codice articolo	2907880
Pezzi/conf.	1 Pezzi
Quantità di ordinazione minima	1 Pezzi
Nota	Produzione su ordinazione (non è possibile effettuare resi)
Codice vendita	CL1353
Codice prodotto	CL1353
GTIN	4055626245058
Peso per pezzo (confezione inclusa)	61,6 g
Peso per pezzo (confezione esclusa)	61,6 g
Numero tariffa doganale	85363090
Paese di origine	DE

# VAL-SEC-T2-380DC-P - Spina di protezione contro le sovratensioni tipo 2

2907880

<https://www.phoenixcontact.com/it/prodotti/2907880>

## Dati tecnici

### Caratteristiche articolo

Tipo di prodotto	Spine di ricambio
Famiglia di prodotti	SEC Family
Classe di prova IEC	II
	T2
Tipo EN	T2
Sistema di alimentazione di corrente IEC	DC
Tipo	maschio
Numero di poli	1
Segnalazione protezione contro le sovratensioni guasta	ottico

### Caratteristiche di isolamento

Categoria di sovratensione	III
Grado di inquinamento	2

### Caratteristiche elettriche

Tensione nominale $U_N$	350 V DC ... 400 V DC
-------------------------	-----------------------

### Dati di collegamento

Collegamento	a innesto
--------------	-----------

### Dimensioni

Disegno quotato	
Larghezza	11,7 mm
Altezza	46,4 mm
Profondità	59,4 mm
Unità modulare	0,6 TE

### Indicazioni materiale

Colore	grigio chiaro (RAL 7035)
Classe di combustibilità a norma UL 94	V-0
Valore CTI del materiale	600
Materiale isolante	PA6.6-FR 20% GF
	PBT-FR
Gruppo materiale	I
Materiale custodia	PA 6.6-FR 20 % GF

# VAL-SEC-T2-380DC-P - Spina di protezione contro le sovratensioni tipo 2



2907880

<https://www.phoenixcontact.com/it/prodotti/2907880>

PBT-FR

## Circuito di protezione

Dispositivi di protezione	(DC+) - (DC-) (DC+/DC-) - PE
Direzione di azione	(DC+/DC-) - PE
Tensione nominale $U_N$	350 V DC ... 400 V DC
Tensione massima continuativa $U_C$	450 V DC
Corrente conduttori di terra $I_{PE}$	$\leq 350 \mu\text{A DC}$
Corrente nominale dispersa $I_n$ (8/20) $\mu\text{s}$	20 kA
Max. corrente dispersa $I_{max}$ (8/20) $\mu\text{s}$	40 kA
Corrente atmosferica di prova (10/350) $\mu\text{s}$ , carica	0,5 As
Corrente atmosferica di prova (10/350) ms $\mu\text{s}$ , energia specifica	0,25 kJ/ $\Omega$
Corrente atmosferica di prova (10/350) $\mu\text{s}$ , picco di corrente $I_{imp}$	1 kA
Resistenza ai corto circuiti $I_{SCCR}$	0,1 kA (senza prefusibile) 6 kA (con prefusibile 20 A gG / B)
Livello di protezione $U_p$	$\leq 1,5 \text{ kV}$
Tensione residua $U_{res}$	$\leq 1,5 \text{ kV}$ (con $I_n$ ) $\leq 1,3 \text{ kV}$ (a 10 kA) $\leq 1,2 \text{ kV}$ (a 5 kA:) $\leq 1,1 \text{ kV}$ (a 4 kA) $\leq 1 \text{ kV}$ (a 2 kA)
Comportamento TOV con $U_T$	551 V DC (5 s / withstand mode)
Tempo di risposta $t_A$	$\leq 25 \text{ ns}$
Prefusibile massimo per cablaggio di tipo passante (V)	20 A (gG/B con $I_{SCCR} > 200 \text{ A}$ ) 10 A (gG/B con $I_{SCCR} > 100 \text{ A}$ )
Prefusibile massimo per cablaggio standard	20 A (gG/B con $I_{SCCR} > 200 \text{ A}$ ) 10 A (gG/B con $I_{SCCR} > 100 \text{ A}$ )

## Condizioni ambientali e della vita elettrica

### Condizioni ambientali

Grado di protezione	IP20
Temperatura ambiente (esercizio)	-40 °C ... 80 °C
Temperatura ambiente (stoccaggio/trasporto)	-40 °C ... 80 °C
Posizione elevata	$\leq 6000 \text{ m}$ (s.l.m.)
Umidità dell'aria consentita (esercizio)	5 % ... 95 %
Urti (esercizio)	30g (Semisinusoidale / 11 ms / 3x $\pm X$ , $\pm Y$ , $\pm Z$ )
Vibrazione (esercizio)	5g (10 ... 500 Hz / 2,5 h / X, Y, Z)

## Omologazioni

### Specifiche UL

Tensione permanente massima MCOV	450 V DC
----------------------------------	----------

# VAL-SEC-T2-380DC-P - Spina di protezione contro le sovratensioni tipo 2



2907880

<https://www.phoenixcontact.com/it/prodotti/2907880>

Corrente nominale dispersa $I_n$	20 kA
Dispositivi di protezione	(DC+) - G
	(DC-) - G
Tensione nominale	400 V DC
Sistema di ripartizione dell'energia	DC
Tensione di taglio misurata MLV	1640 V
Tipo SPD	4CA

## Normative e prescrizioni

Norme/disposizioni	IEC 61643-11
Nota	2011

### EN 61643-11

Norme/disposizioni	EN 61643-11
Nota	2012

## Montaggio

Tipo di montaggio	sull'elemento base
-------------------	--------------------

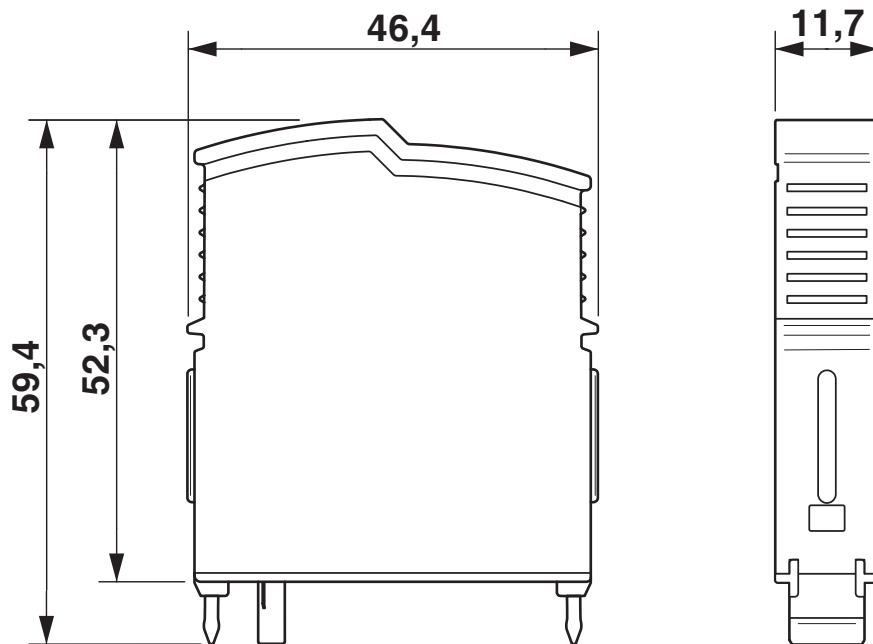
# VAL-SEC-T2-380DC-P - Spina di protezione contro le sovratensioni tipo 2

2907880

<https://www.phoenixcontact.com/it/prodotti/2907880>

## Disegni

Disegno quotato



Schema di collegamento



# VAL-SEC-T2-380DC-P - Spina di protezione contro le sovratensioni tipo 2



2907880

<https://www.phoenixcontact.com/it/prodotti/2907880>

## Omologazioni

To download certificates, visit the product detail page: <https://www.phoenixcontact.com/it/prodotti/2907880>



**cUL Recognized**

ID omologazione: FILE E 330181



**UL Recognized**

ID omologazione: FILE E 330181

**UAE-RoHS**

ID omologazione: 23-10-88707

# VAL-SEC-T2-380DC-P - Spina di protezione contro le sovratensioni tipo 2



2907880

<https://www.phoenixcontact.com/it/prodotti/2907880>

## Classifiche

### ECLASS

ECLASS-13.0	27171292
ECLASS-15.0	27171292

### ETIM

ETIM 10.0	EC002496
-----------	----------

### UNSPSC

UNSPSC 21.0	39121600
-------------	----------

# VAL-SEC-T2-380DC-P - Spina di protezione contro le sovratensioni tipo 2



2907880

<https://www.phoenixcontact.com/it/prodotti/2907880>

## Environmental product compliance

### EU RoHS

Soddisfa i requisiti della direttiva RoHS	Sì, Nessuna deroga
---	--------------------

### China RoHS

Environment friendly use period (EFUP)	EFUP-E
	Nessuna sostanza pericolosa al di sopra dei valori limite

### EU REACH SVHC

Avviso di sostanza candidata REACH (n. CAS)	Nessuna sostanza con una percentuale di massa maggiore dello 0,1%
---	---

Phoenix Contact 2026 © - Tutti i diritti riservati

<https://www.phoenixcontact.com>

PHOENIX CONTACT S.p.a.  
Via Bellini, 39/41  
20095 Cusano Milanino (MI)  
+39 02 660591  
[info\\_it@phoenixcontact.com](mailto:info_it@phoenixcontact.com)