

VAL-SEC-T2-220DC-P - Spina di protezione contro le sovratensioni tipo 2



2907879

<https://www.phoenixcontact.com/it/prodotti/2907879>

Si prega di notare che i dati visualizzati in questo PDF sono stati generati dal nostro catalogo online. I dati completi sono disponibili nella documentazione per l'utente. Si applicano le condizioni generali di utilizzo per i download.



Spine di ricambio per scaricatori di sovratensioni della serie di prodotti VALVETRAB SEC per sorgenti di corrente DC.

I vantaggi

- Gamma di protezione dalla sovratensione universale con coordinamento energetico ottimale di scaricatori di fulmini fino alla protezione dei dispositivi
- Di facile manutenzione grazie ai moduli di protezione a innesto universali
- L'indicatore di stato meccanico-ottico e il contatto di segnalazione remota forniscono informazioni costanti
- Forma estremamente compatta, solo 12 mm per polo
- Scaricatore a varistore privo di correnti di dispersione

Dati commerciali

Codice articolo	2907879
Pezzi/conf.	1 Pezzi
Quantità di ordinazione minima	1 Pezzi
Nota	Produzione su ordinazione (non è possibile effettuare resi)
Codice vendita	CL1353
Codice prodotto	CL1353
GTIN	4055626245041
Peso per pezzo (confezione inclusa)	61,2 g
Peso per pezzo (confezione esclusa)	47,35 g
Numero tariffa doganale	85363090
Paese di origine	DE

VAL-SEC-T2-220DC-P - Spina di protezione contro le sovratensioni tipo 2

2907879

<https://www.phoenixcontact.com/it/prodotti/2907879>

Dati tecnici

Caratteristiche articolo

Tipo di prodotto	Spine di ricambio
Famiglia di prodotti	SEC Family
Classe di prova IEC	II
	T2
Tipo EN	T2
Sistema di alimentazione di corrente IEC	DC
Tipo	maschio
Numero di poli	1
Segnalazione protezione contro le sovratensioni guasta	ottico

Caratteristiche di isolamento

Categoria di sovratensione	III
Grado di inquinamento	2

Caratteristiche elettriche

Tensione nominale U_N	200 V DC ... 220 V DC
-------------------------	-----------------------

Dati di collegamento

Collegamento	a innesto
--------------	-----------

Dimensioni

Disegno quotato	
Larghezza	11,7 mm
Altezza	46,4 mm
Profondità	59,4 mm
Unità modulare	0,6 TE

Indicazioni materiale

Colore	grigio chiaro (RAL 7035)
Classe di combustibilità a norma UL 94	V-0
Valore CTI del materiale	600
Materiale isolante	PA6.6-FR 20% GF
	PBT-FR
Gruppo materiale	I
Materiale custodia	PA 6.6-FR 20 % GF

VAL-SEC-T2-220DC-P - Spina di protezione contro le sovratensioni tipo 2



2907879

<https://www.phoenixcontact.com/it/prodotti/2907879>

PBT-FR

Circuito di protezione

Dispositivi di protezione	(DC+) - (DC-) (DC+/DC-) - PE
Direzione di azione	(DC+/DC-) - PE
Tensione nominale U_N	200 V DC ... 220 V DC
Tensione massima continuativa U_C	250 V DC
Corrente conduttori di terra I_{PE}	$\leq 5 \mu\text{A DC}$
Corrente nominale dispersa I_n (8/20) μs	20 kA
Max. corrente dispersa I_{max} (8/20) μs	40 kA
Corrente atmosferica di prova (10/350) μs , carica	0,5 As
Corrente atmosferica di prova (10/350) ms μs , energia specifica	0,25 kJ/ Ω
Corrente atmosferica di prova (10/350) μs , picco di corrente I_{imp}	1 kA
Resistenza ai corto circuiti I_{SCCR}	0,2 kA (senza prefusibile) 6 kA (con prefusibile 20 A gG / B)
Livello di protezione U_p	$\leq 1,5 \text{ kV}$
Tensione residua U_{res}	$\leq 1,5 \text{ kV}$ (con I_n) $\leq 1,3 \text{ kV}$ (a 10 kA) $\leq 1,2 \text{ kV}$ (a 5 kA:) $\leq 1,1 \text{ kV}$ (a 4 kA) $\leq 1 \text{ kV}$ (a 2 kA)
Comportamento TOV con U_T	320 V DC (5 s / withstand mode)
Tempo di risposta t_A	$\leq 25 \text{ ns}$
Prefusibile massimo per cablaggio di tipo passante (V)	20 A (gG/B con $I_{SCCR} > 200 \text{ A}$)
Prefusibile massimo per cablaggio standard	20 A (gG/B con $I_{SCCR} > 200 \text{ A}$)

Dati tecnici aggiuntivi

Tensione massima continuativa U_C	264 V AC (per il funzionamento in sistemi di illuminazione di sicurezza)
-------------------------------------	--------------------------------------------------------------------------

Condizioni ambientali e della vita elettrica

Condizioni ambientali

Grado di protezione	IP20
Temperatura ambiente (esercizio)	-40 °C ... 80 °C
Temperatura ambiente (stoccaggio/trasporto)	-40 °C ... 80 °C
Posizione elevata	$\leq 6000 \text{ m}$ (s.l.m.)
Umidità dell'aria consentita (esercizio)	5 % ... 95 %
Urti (esercizio)	30g (Semisinusoidale / 11 ms / 3x $\pm X$, $\pm Y$, $\pm Z$)
Vibrazione (esercizio)	5g (10 ... 500 Hz / 2,5 h / X, Y, Z)

Omologazioni

Specifiche UL

VAL-SEC-T2-220DC-P - Spina di protezione contro le sovratensioni tipo 2



2907879

<https://www.phoenixcontact.com/it/prodotti/2907879>

Tensione permanente massima MCOV	250 V DC
Corrente nominale dispersa I_n	20 kA
Dispositivi di protezione	(DC+) - G (DC-) - G
Tensione nominale	220 V DC
Sistema di ripartizione dell'energia	DC
Tensione di taglio misurata MLV	1640 V
Tipo SPD	4CA

Normative e prescrizioni

Norme/disposizioni	IEC 61643-11
Nota	2011

EN 61643-11

Norme/disposizioni	EN 61643-11
Nota	2012

Montaggio

Tipo di montaggio	sull'elemento base
-------------------	--------------------

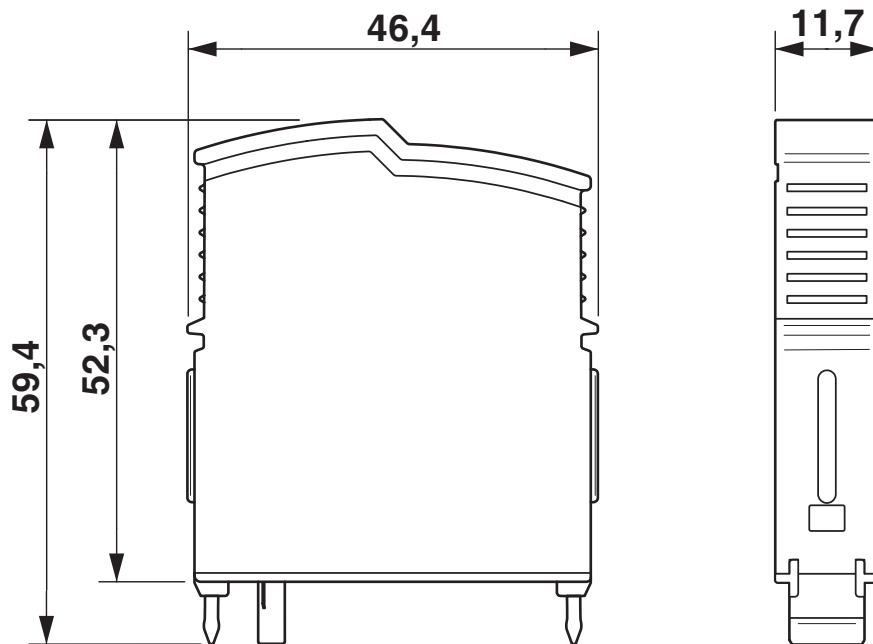
VAL-SEC-T2-220DC-P - Spina di protezione contro le sovratensioni tipo 2

2907879

<https://www.phoenixcontact.com/it/prodotti/2907879>

Disegni

Disegno quotato



Schema di collegamento



VAL-SEC-T2-220DC-P - Spina di protezione contro le sovratensioni tipo 2



2907879

<https://www.phoenixcontact.com/it/prodotti/2907879>

Omologazioni

To download certificates, visit the product detail page: <https://www.phoenixcontact.com/it/prodotti/2907879>



cUL Recognized

ID omologazione: FILE E 330181



UL Recognized

ID omologazione: FILE E 330181

UAE-RoHS

ID omologazione: 23-10-88707

VAL-SEC-T2-220DC-P - Spina di protezione contro le sovratensioni tipo 2



2907879

<https://www.phoenixcontact.com/it/prodotti/2907879>

Classifiche

ECLASS

ECLASS-13.0	27171292
ECLASS-15.0	27171292

ETIM

ETIM 10.0	EC002496
-----------	----------

UNSPSC

UNSPSC 21.0	39121600
-------------	----------

VAL-SEC-T2-220DC-P - Spina di protezione contro le sovratensioni tipo 2



2907879

<https://www.phoenixcontact.com/it/prodotti/2907879>

Environmental product compliance

EU RoHS

Soddisfa i requisiti della direttiva RoHS	Sì, Nessuna deroga
-------------------------------------------	--------------------

China RoHS

Environment friendly use period (EFUP)	EFUP-E
	Nessuna sostanza pericolosa al di sopra dei valori limite

EU REACH SVHC

Avviso di sostanza candidata REACH (n. CAS)	Nessuna sostanza con una percentuale di massa maggiore dello 0,1%
---------------------------------------------	-------------------------------------------------------------------

Phoenix Contact 2026 © - Tutti i diritti riservati

<https://www.phoenixcontact.com>

PHOENIX CONTACT S.p.a.
Via Bellini, 39/41
20095 Cusano Milanino (MI)
+39 02 660591
info_it@phoenixcontact.com