

# VAL-SEC-T2-2+0-120DC-FM - Scaricatori di sovratensioni tipo 2



2907874

<https://www.phoenixcontact.com/it/prodotti/2907874>

Si prega di notare che i dati visualizzati in questo PDF sono stati generati dal nostro catalogo online. I dati completi sono disponibili nella documentazione per l'utente. Si applicano le condizioni generali di utilizzo per i download.



Scaricatore di sovratensioni a innesto, secondo tipo 2 / classe II, per sorgenti di corrente per sorgenti DC con caratteristica di funzionamento lineare, con contatto FM per la segnalazione degli errori.

## I vantaggi

- Gamma di protezione dalla sovratensione universale con coordinamento energetico ottimale di scaricatori di fulmini fino alla protezione dei dispositivi
- Di facile manutenzione grazie ai moduli di protezione a innesto universali
- L'indicatore di stato meccanico-ottico e il contatto di segnalazione remota forniscono informazioni costanti
- Più spazio nel quadro elettrico grazie alla larghezza di installazione ridotta di soli 12 mm per polo
- Forma estremamente compatta, solo 12 mm per polo
- Scaricatore a varistore privo di correnti di dispersione

## Dati commerciali

Codice articolo	2907874
Pezzi/conf.	1 Pezzi
Quantità di ordinazione minima	1 Pezzi
Codice vendita	CL1353
Codice prodotto	CL1353
GTIN	4055626244594
Peso per pezzo (confezione inclusa)	214,3 g
Peso per pezzo (confezione esclusa)	209,6 g
Numero tariffa doganale	85363090
Paese di origine	DE

# VAL-SEC-T2-2+0-120DC-FM - Scaricatori di sovratensioni tipo 2



2907874

<https://www.phoenixcontact.com/it/prodotti/2907874>

## Dati tecnici

### Caratteristiche articolo

Tipo di prodotto	Scaricatore di sovratensione
Famiglia di prodotti	SEC Family
Classe di prova IEC	II
	T2
Tipo EN	T2
Sistema di alimentazione di corrente IEC	DC
Tipo	Modulo guida bicomponente a innesto
Numero di poli	2
Segnalazione protezione contro le sovratensioni guasta	ottico, contatto FM
Numero di porte	One

### Caratteristiche di isolamento

Categoria di sovratensione	III
Grado di inquinamento	2

### Caratteristiche elettriche

Tensione nominale $U_N$	100 V DC ... 120 V DC
-------------------------	-----------------------

### Indicazione/segnalazione a distanza

Denominazione collegamento	Contatto FM
Funzione di inserzione	Contatti di scambio
Tensione di esercizio	5 V AC ... 250 V AC (Altitudine $\leq$ 2000 m (s.l.m.))
	5 V AC ... 150 V AC (Altitudine $>$ 2000 m (s.l.m.))
	125 V DC (200 mA DC)
Corrente d'esercizio	5 mA AC ... 1 A AC
	1 A DC (30 V DC)

### Dati di collegamento

Collegamento	Connessione a vite
Filettatura	M5
Coppia di serraggio	4,5 Nm
Lunghezza del tratto da spelare	16 mm
Sezione conduttore flessibile	2,5 mm <sup>2</sup> ... 16 mm <sup>2</sup>
Sezione conduttore rigida	2,5 mm <sup>2</sup> ... 25 mm <sup>2</sup>
Sezione conduttore AWG	12 ... 4
Collegamento	Capocorda a forcina
Sezione conduttore flessibile	1,5 mm <sup>2</sup> ... 6 mm <sup>2</sup>

### Contatto FM

Collegamento	Attacco a vite/ ad innesto mediante COMBICON
--------------	--

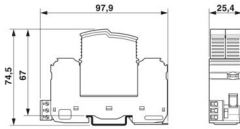
# VAL-SEC-T2-2+0-120DC-FM - Scaricatori di sovratensioni tipo 2

2907874

<https://www.phoenixcontact.com/it/prodotti/2907874>

Filettatura	M2
Coppia di serraggio	0,25 Nm
Lunghezza del tratto da spelare	7 mm
Sezione conduttore flessibile	0,14 mm <sup>2</sup> ... 1,5 mm <sup>2</sup>
Sezione conduttore rigida	0,14 mm <sup>2</sup> ... 1,5 mm <sup>2</sup>
Sezione conduttore AWG	28 ... 16

## Dimensioni

Disegno quotato	
Larghezza	25,4 mm
Altezza	97,9 mm
Profondità	74,5 mm (Con guida DIN da 7,5 mm)
Unità modulare	1,4 TE

## Indicazioni materiale

Colore (Connettore)	grigio chiaro (RAL 7035)
Colore (Elemento base)	grigio (RAL 7042)
Classe di combustibilità a norma UL 94	V-0
Valore CTI del materiale	600
Materiale isolante	PA6.6-FR 20% GF PBT-FR
Gruppo materiale	I
Materiale custodia	PA 6.6-FR 20 % GF PBT-FR

## Circuito di protezione

Dispositivi di protezione	(DC+) - (DC-)
	(DC+/DC-) - PE
Direzione di azione	(DC+/DC-) - PE
Tensione nominale $U_N$	100 V DC ... 120 V DC
Tensione massima continuativa $U_C$	150 V DC
Corrente di carico nom. $I_L$	40 A (Capocorda a forcella Biconnect M4, 6 mm <sup>2</sup> )
	63 A (Capocorda TWIN 2x 10 mm <sup>2</sup> )
Corrente conduttori di terra $I_{PE}$	≤ 10 μA DC
Corrente nominale dispersa $I_n$ (8/20) μs	20 kA
Max. corrente dispersa $I_{max}$ (8/20) μs	40 kA
Corrente atmosferica di prova (10/350) μs, carica	0,5 As
Corrente atmosferica di prova (10/350) ms μs, energia specifica	0,25 kJ/Ω
Corrente atmosferica di prova (10/350) μs, picco di corrente $I_{imp}$	1 kA

# VAL-SEC-T2-2+0-120DC-FM - Scaricatori di sovratensioni tipo 2



2907874

<https://www.phoenixcontact.com/it/prodotti/2907874>

Corrente dispersa $I_{Ttotal}$ (8/20) $\mu$ s	40 kA
Resistenza ai corto circuiti $I_{SCCR}$	0,2 kA (senza prefusibile) 6 kA (con prefusibile 20 A gG / B)
Livello di protezione $U_p$ (DC+) - (DC-)	$\leq 1,8$ kV
Livello di protezione $U_p$ (DC+/DC-) - PE	$\leq 0,85$ kV
Comportamento TOV con $U_T$	174 V DC (5 s / withstand mode)
Tempo di risposta $t_A$	$\leq 25$ ns
Prefusibile massimo per cablaggio di tipo passante (V)	20 A (gG/B con $I_{SCCR} > 200$ A)
Prefusibile massimo per cablaggio standard	20 A (gG/B con $I_{SCCR} > 200$ A)

## Dati tecnici aggiuntivi

Tensione massima continuativa $U_C$	135 V AC (per il funzionamento in sistemi di illuminazione di sicurezza)
-------------------------------------	--

## Condizioni ambientali e della vita elettrica

### Condizioni ambientali

Grado di protezione	IP20
Temperatura ambiente (esercizio)	-40 °C ... 80 °C
Temperatura ambiente (stoccaggio/trasporto)	-40 °C ... 80 °C
Posizione elevata	$\leq 6000$ m (s.l.m.)
Umidità dell'aria consentita (esercizio)	5 % ... 95 %
Urti (esercizio)	30g (Semisinusoidale / 11 ms / 3x $\pm$ X, $\pm$ Y, $\pm$ Z)
Vibrazione (esercizio)	5g (10 ... 500 Hz / 2,5 h / X, Y, Z)

## Omologazioni

### Specifiche UL

Resistenza di corto circuito (SCCR)	50 kA
Protezione tensione nominale VPR (DC+) - (DC-)	1500 V
Protezione tensione nominale VPR (DC+) - G	700 V
Protezione tensione nominale VPR (DC-) - G	700 V
Corrente nominale dispersa $I_n$	20 kA
Dispositivi di protezione	(DC+) - (DC-) (DC+) - G (DC-) - G
Tensione nominale	120 V DC
Sistema di ripartizione dell'energia	DC
Tipo SPD	1

### Indicazione UL/segnalazione a distanza

Tensione di esercizio	125 V AC
Corrente di esercizio AC	1 A AC

### Dati di collegamento UL

# VAL-SEC-T2-2+0-120DC-FM - Scaricatori di sovratensioni tipo 2



2907874

<https://www.phoenixcontact.com/it/prodotti/2907874>

Coppia di serraggio	30 lb <sub>F</sub> ·in.
Sezione conduttore AWG	10 ... 2

## Normative e prescrizioni

Norme/disposizioni	IEC 61643-11
Nota	2011

### EN 61643-11

Norme/disposizioni	EN 61643-11
Nota	2012

## Montaggio

Tipo di montaggio	Guida di supporto: 35 mm
-------------------	--------------------------

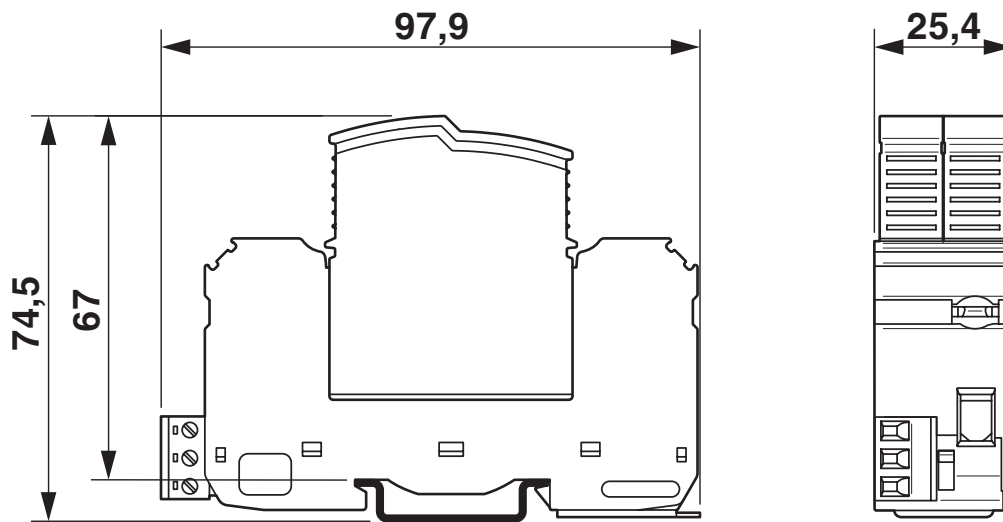
# VAL-SEC-T2-2+0-120DC-FM - Scaricatori di sovratensioni tipo 2

2907874

<https://www.phoenixcontact.com/it/prodotti/2907874>

## Disegni

Disegno quotato

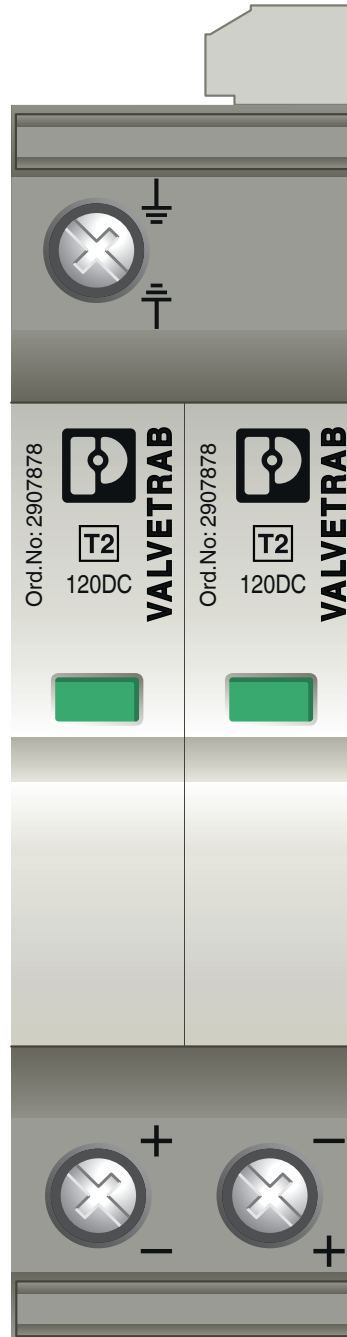


# VAL-SEC-T2-2+0-120DC-FM - Scaricatori di sovratensioni tipo 2

2907874

<https://www.phoenixcontact.com/it/prodotti/2907874>

Disegno prodotto

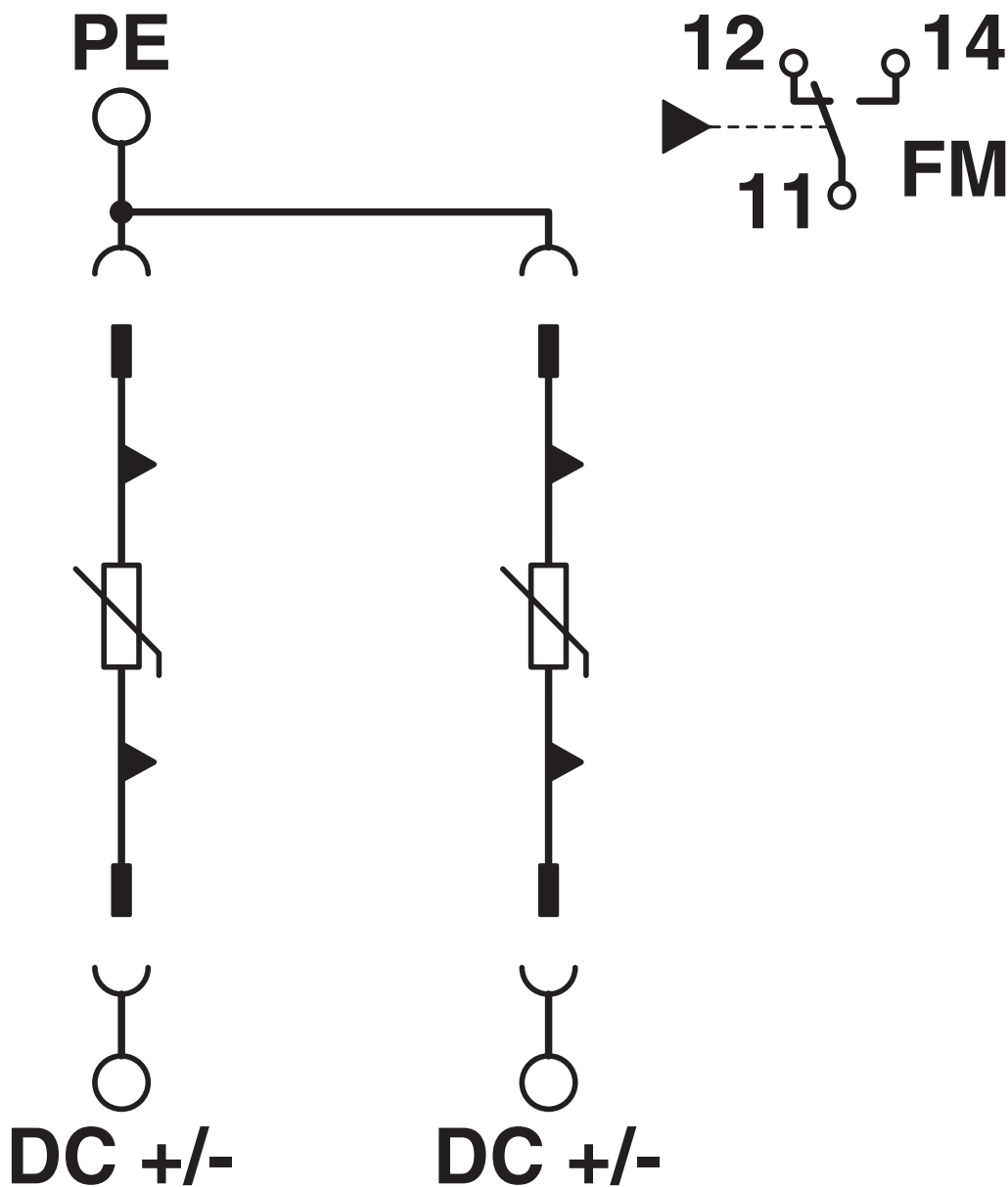


# VAL-SEC-T2-2+0-120DC-FM - Scaricatori di sovratensioni tipo 2

2907874

<https://www.phoenixcontact.com/it/prodotti/2907874>

Schema di collegamento



# VAL-SEC-T2-2+0-120DC-FM - Scaricatori di sovratensioni tipo 2



2907874

<https://www.phoenixcontact.com/it/prodotti/2907874>

## Omologazioni

🔗 To download certificates, visit the product detail page: <https://www.phoenixcontact.com/it/prodotti/2907874>



**cUL Recognized**

ID omologazione: FILE E 330181



**UL Recognized**

ID omologazione: FILE E 330181



**DNV GL**

ID omologazione: TAE000023D

**UAE-RoHS**

ID omologazione: 23-10-88707

# VAL-SEC-T2-2+0-120DC-FM - Scaricatori di sovratensioni tipo 2



2907874

<https://www.phoenixcontact.com/it/prodotti/2907874>

## Classifiche

### ECLASS

ECLASS-13.0	27171302
ECLASS-15.0	27171302

### ETIM

ETIM 10.0	EC000941
-----------	----------

### UNSPSC

UNSPSC 21.0	39121600
-------------	----------

# VAL-SEC-T2-2+0-120DC-FM - Scaricatori di sovratensioni tipo 2



2907874

<https://www.phoenixcontact.com/it/prodotti/2907874>

## Environmental product compliance

### EU RoHS

Soddisfa i requisiti della direttiva RoHS	Sì, Nessuna deroga
---	--------------------

### China RoHS

Environment friendly use period (EFUP)	EFUP-E
	Nessuna sostanza pericolosa al di sopra dei valori limite

### EU REACH SVHC

Avviso di sostanza candidata REACH (n. CAS)	Nessuna sostanza con una percentuale di massa maggiore dello 0,1%
---	---

Phoenix Contact 2026 © - Tutti i diritti riservati

<https://www.phoenixcontact.com>

PHOENIX CONTACT S.p.a.  
Via Bellini, 39/41  
20095 Cusano Milanino (MI)  
+39 02 660591  
[info\\_it@phoenixcontact.com](mailto:info_it@phoenixcontact.com)