

# TTC-6P-1X2-12DC-I-P - Spina di protezione contro la sovratensione



2907839

<https://www.phoenixcontact.com/it/prodotti/2907839>

Si prega di notare che i dati visualizzati in questo PDF sono stati generati dal nostro catalogo online. I dati completi sono disponibili nella documentazione per l'utente. Si applicano le condizioni generali di utilizzo per i download.



Protezioni contro le sovratensioni con indicatore di stato integrato sul modulo per un circuito di segnale a potenziale zero a 2 fili. Tensione nominale: 12 V DC

## I vantaggi

- Soluzione a ingombro ridotto ed economicamente efficiente grazie alla larghezza ridotta di soli 6 mm
- Monitoraggio permanente dei dispositivi di protezione e indicatore di stato meccanico con segnalazione a distanza opzionale
- Facile selezione per ogni esigenza del settore MCR grazie a una gamma prodotti completa con caratteristiche prodotto su misura
- Controllo e documentazione semplificati con CHECKMASTER 2 grazie ai moduli di protezione a innesto
- Nessuna interferenza nel segnale durante le operazioni di manutenzione grazie all'inserzione ed estrazione a impedenza neutra

## Dati commerciali

Codice articolo	2907839
Pezzi/conf.	1 Pezzi
Quantità di ordinazione minima	1 Pezzi
Codice vendita	CL216Z
Codice prodotto	CL216Z
GTIN	4055626633473
Peso per pezzo (confezione inclusa)	15,5 g
Peso per pezzo (confezione esclusa)	15,5 g
Numero tariffa doganale	85363010
Paese di origine	DE

# TTC-6P-1X2-12DC-I-P - Spina di protezione contro la sovratensione

2907839

<https://www.phoenixcontact.com/it/prodotti/2907839>

## Dati tecnici

### Caratteristiche articolo

Tipo di prodotto	Spine di ricambio
Famiglia di prodotti	TERMITRAB complete
Tipo	maschio

### Caratteristiche di isolamento

Categoria di sovratensione	III
Grado di inquinamento	2

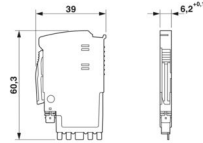
### Caratteristiche elettriche

Tensione nominale $U_N$	12 V DC
-------------------------	---------

### Dati di collegamento

Collegamento	a innesto
--------------	-----------

### Dimensioni

Disegno quotato	
Larghezza	6,2 mm +0,1 mm
Altezza	39 mm
Profondità	60,3 mm

### Indicazioni materiale

Colore	grigio chiaro (RAL 7035) grigio (RAL 7042)
Classe di combustibilità a norma UL 94	V-0
Materiale isolante	PBT
Materiale custodia	PBT

### Circuito di protezione

Tensione nominale $U_N$	12 V DC
Tensione massima continuativa $U_C$	15 V DC
Corrente nominale	600 mA (56 °C)

### Condizioni ambientali e della vita elettrica

#### Condizioni ambientali

Grado di protezione	IP20
---------------------	------

# TTC-6P-1X2-12DC-I-P - Spina di protezione contro la sovratensione



2907839

<https://www.phoenixcontact.com/it/prodotti/2907839>

Temperatura ambiente (esercizio)	-40 °C ... 85 °C
Temperatura ambiente (stoccaggio/trasporto)	-40 °C ... 85 °C
Posizione elevata	≤ 4000 m (s.l.m.)
Umidità dell'aria consentita (esercizio)	5 % ... 95 %

## Normative e prescrizioni

EN 61643-21

Norme/disposizioni	EN 61643-21
Nota	2001 + A1:2009 + A2:2013
Norme/disposizioni	IEC 61643-21
Nota	2000 + rettifica 2001 + A1:2008, modificato + A2:2012

## Montaggio

Tipo di montaggio	sull'elemento base
-------------------	--------------------

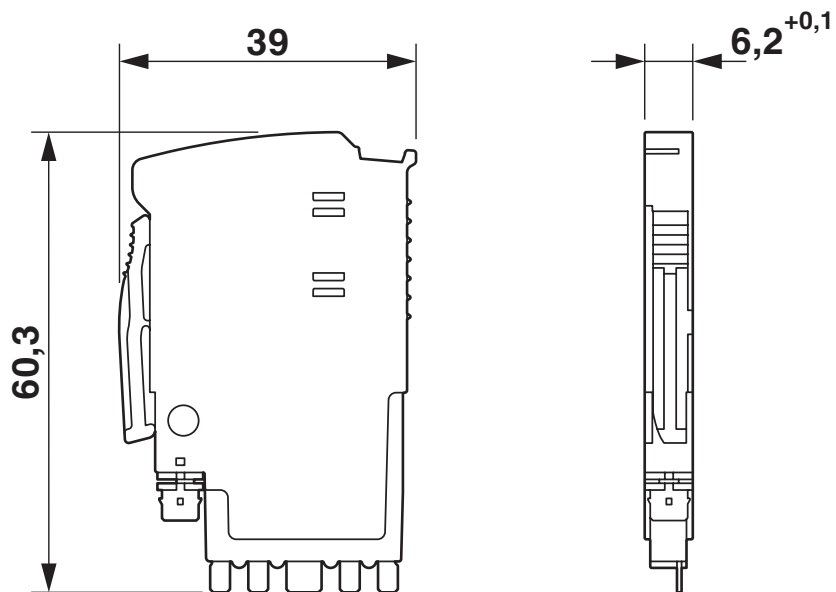
# TTC-6P-1X2-12DC-I-P - Spina di protezione contro la sovratensione

2907839

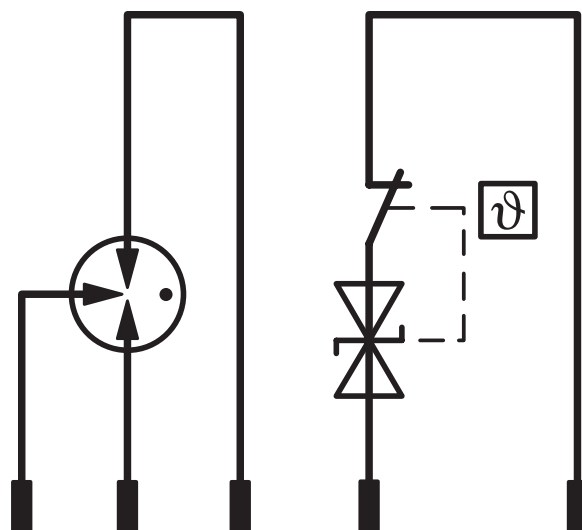
<https://www.phoenixcontact.com/it/prodotti/2907839>

## Disegni

Disegno quotato



Schema di collegamento



# TTC-6P-1X2-12DC-I-P - Spina di protezione contro la sovratensione



2907839

<https://www.phoenixcontact.com/it/prodotti/2907839>

## Omologazioni

🔗 To download certificates, visit the product detail page: <https://www.phoenixcontact.com/it/prodotti/2907839>



**CSA**

ID omologazione: 70136717



**DNV GL**

ID omologazione: TAE000027G



**UL Listed**

ID omologazione: FILE E 138168



**CSAus**

ID omologazione: 70136717

**UAE-RoHS**

ID omologazione: 22-06-16192

# TTC-6P-1X2-12DC-I-P - Spina di protezione contro la sovratensione



2907839

<https://www.phoenixcontact.com/it/prodotti/2907839>

## Classifiche

### ECLASS

ECLASS-13.0	27171501
ECLASS-15.0	27171501

### ETIM

ETIM 10.0	EC001466
-----------	----------

### UNSPSC

UNSPSC 21.0	39121600
-------------	----------

# TTC-6P-1X2-12DC-I-P - Spina di protezione contro la sovratensione



2907839

<https://www.phoenixcontact.com/it/prodotti/2907839>

## Environmental product compliance

### EU RoHS

Soddisfa i requisiti della direttiva RoHS	Sì
con eccezione delle deroghe, se note	7(a)

### China RoHS

Environment friendly use period (EFUP)	EFUP-50
	Una tabella per la dichiarazione China RoHS in base all'articolo è disponibile nell'area di download di ciascun articolo alla voce "Dichiarazione del produttore". Per tutti gli articoli con EFUP-E non viene allestita né richiesta alcuna tabella per la dichiarazione China RoHS.

### EU REACH SVHC

Avviso di sostanza candidata REACH (n. CAS)	Lead(n. CAS: 7439-92-1)
SCIP	0531cee1-b7d1-440c-894c-beabda9a1171

Phoenix Contact 2026 © - Tutti i diritti riservati  
<https://www.phoenixcontact.com>

PHOENIX CONTACT S.p.a.  
Via Bellini, 39/41  
20095 Cusano Milanino (MI)  
+39 02 660591  
[info\\_it@phoenixcontact.com](mailto:info_it@phoenixcontact.com)